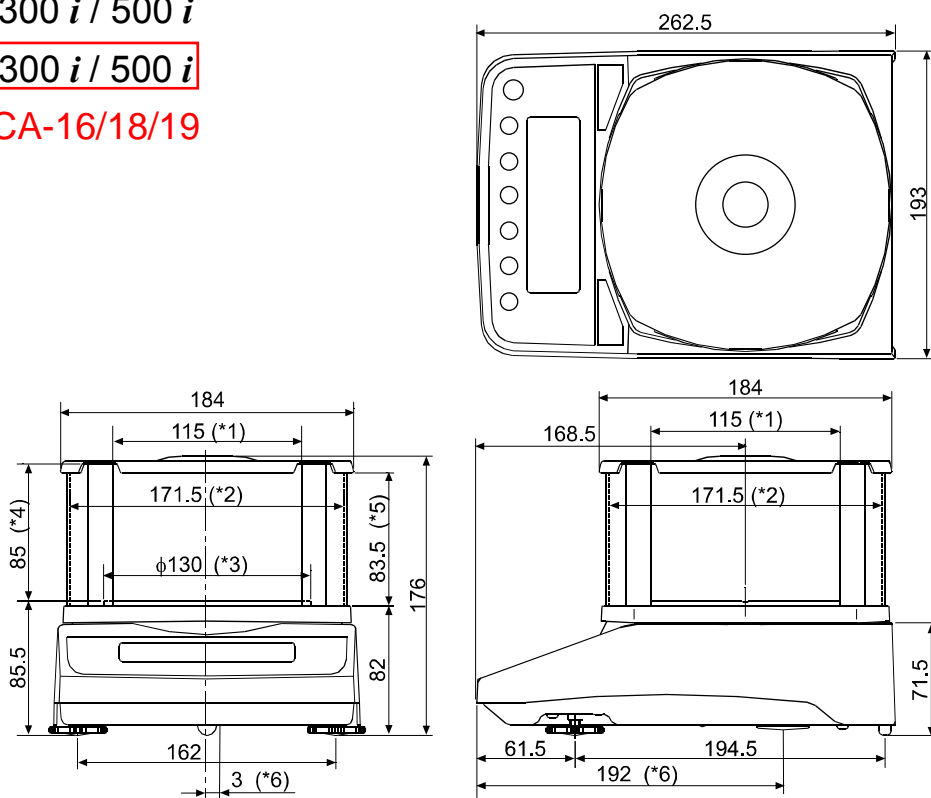


外形寸法図

FZ-120 *i* / 200 *i* / 300 *i* / 500 *i*

FX-120 *i* / **200 *i* / 300 *i* / 500 *i***

EA715CA-16/18/19

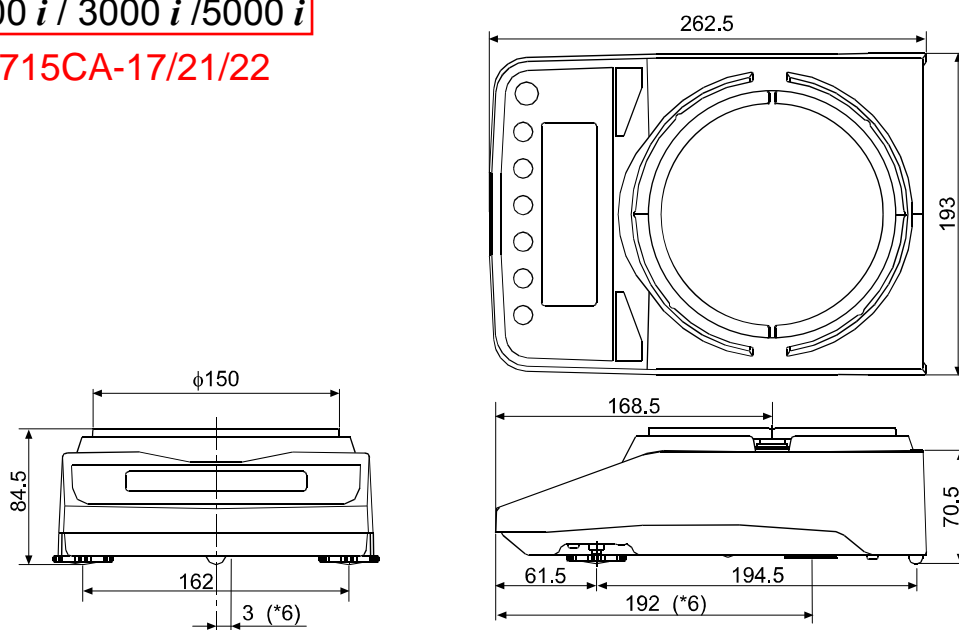


- *1: 透明な板を取り外した時の開口幅
- *2: 内寸
- *3: 計量皿径
- *4: 計量皿からフタまでの高さ (内寸)
- *5: 透明な板を取り外した時の開口高さ
- *6: 床下ひょう量金具位置

FZ-1200 *i* / 2000 *i* / 3000 *i* / 5000 *i*

FX-1200 *i* / **2000 *i* / 3000 *i* / 5000 *i***

EA715CA-17/21/22



校正用分銅内蔵となる

FZ-1200 *i* / 2000 *i* / 3000 *i* / 5000 *i* には小型風防が付属します。

単位 : mm