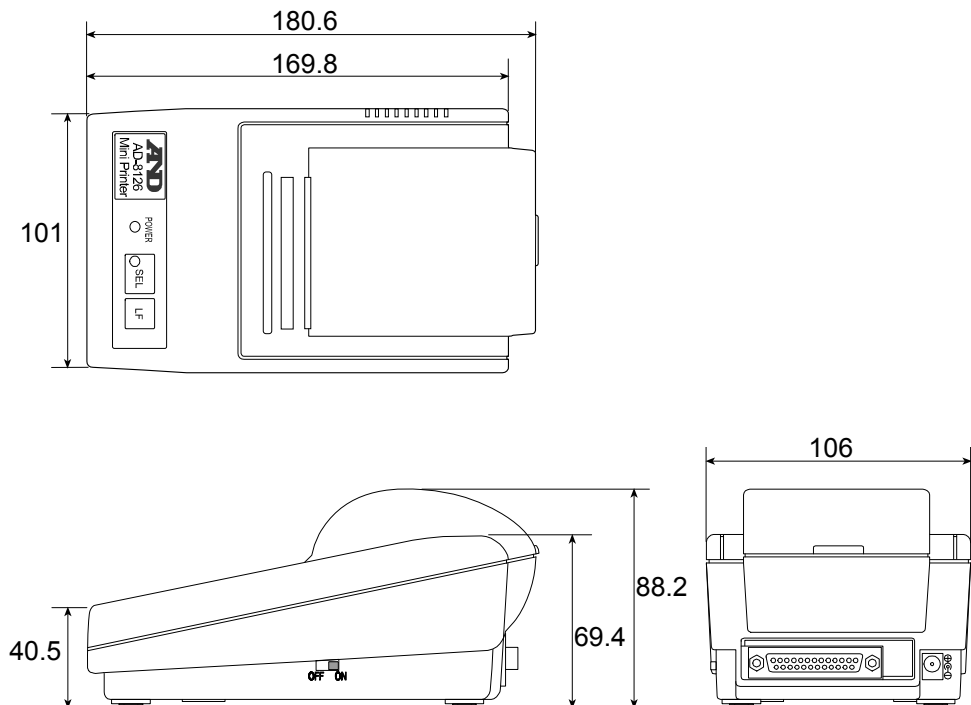


7-1. 外形寸法图



单位：mm