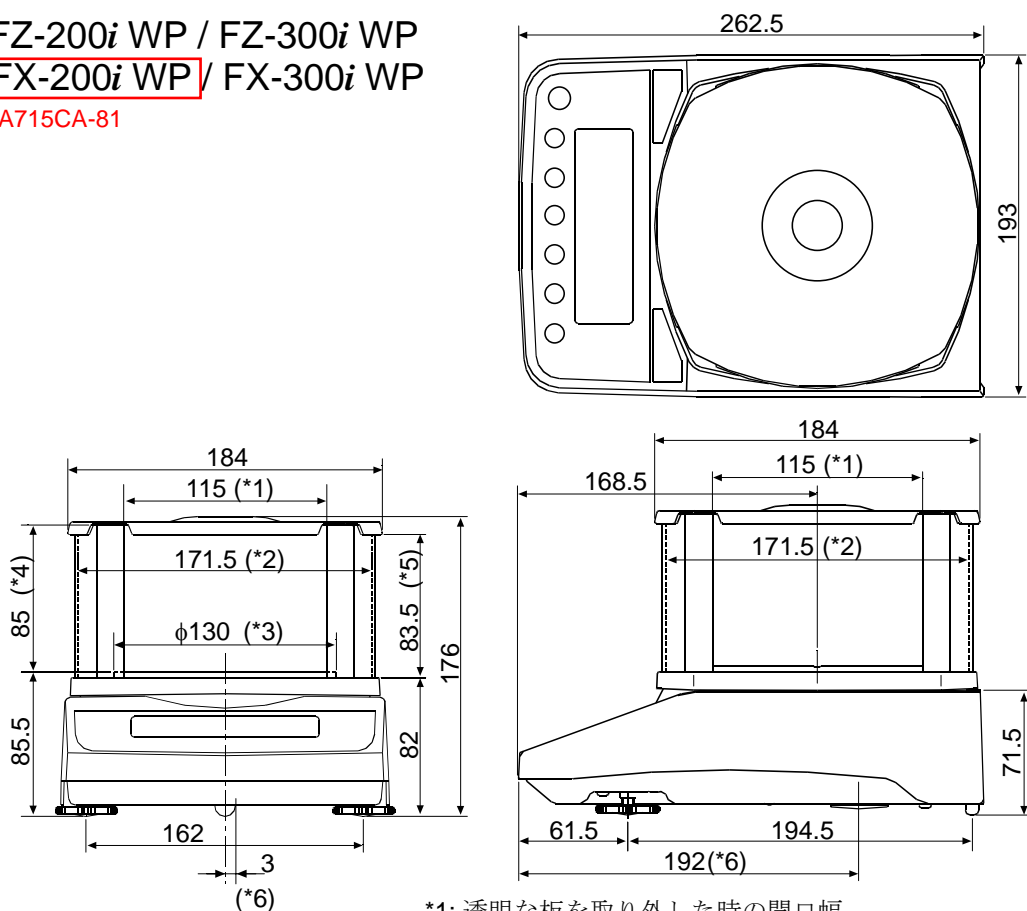


外形寸法図

FZ-120i WP / FZ-200i WP / FZ-300i WP
 FX-120i WP / **FX-200i WP** / FX-300i WP

EA715CA-81

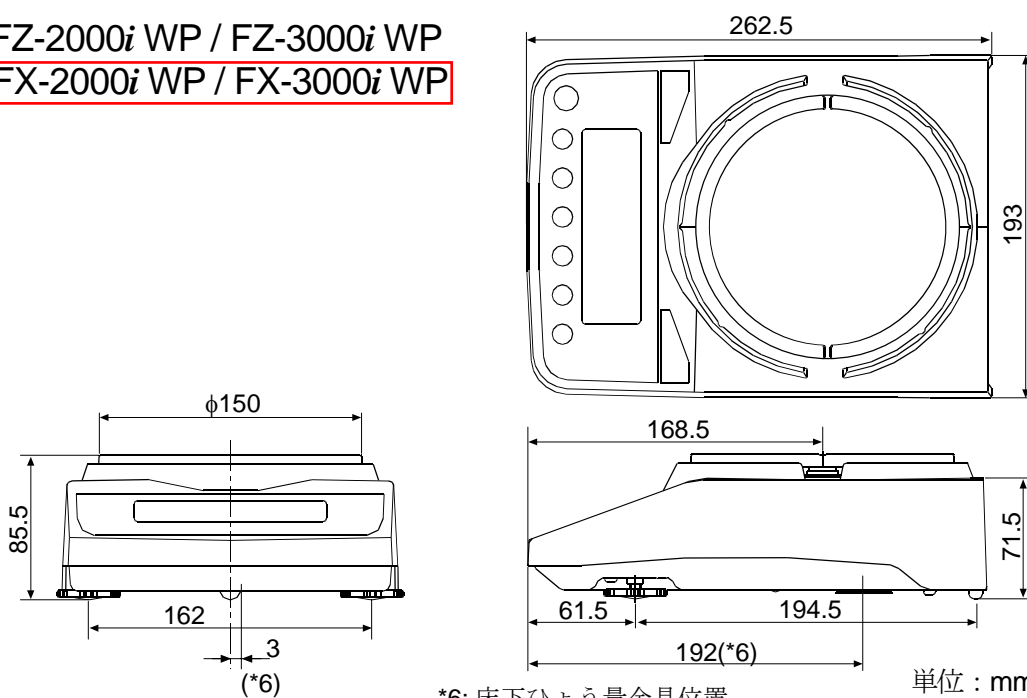


- *1: 透明な板を取り外した時の開口幅
- *2: 内寸
- *3: 計量皿径
- *4: 計量皿からフタまでの高さ (内寸)
- *5: 透明な板を取り外した時の開口高さ
- *6: 床下ひょう量金具位置

単位 : mm

FZ-1200i WP / FZ-2000i WP / FZ-3000i WP
FX-1200i WP / FX-2000i WP / FX-3000i WP

EA715CA-82/83/84



- *6: 床下ひょう量金具位置

単位 : mm