

HL-*i*シリーズ

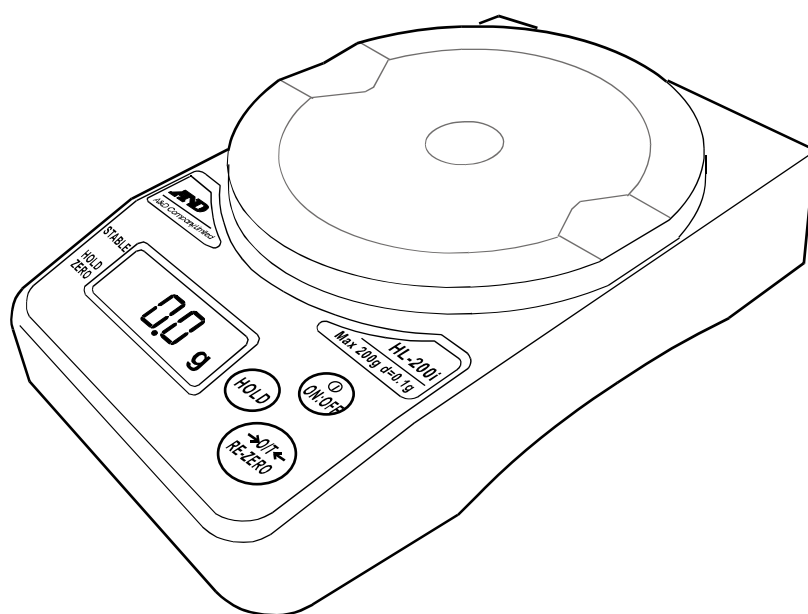
デジタルはかり

取扱説明書

適用機種

HL-200*i*

HL-2000*i*



AND 株式会社 **エー・アンド・デイ**



1. 安全にお使いいただくために

この取扱説明書には、お買い上げの製品を安全にお使いいただくため、守っていただきたい事項が記載されています。その表示と図記号の意味は次のようになっています。



警告

この表記は、誤った取り扱いをすると、人が死亡または重傷を負う可能性が想定される内容を示します。



注意

この表記は、誤った取り扱いをすると、人が傷害を負う可能性や物的損害の発生が想定される内容を示します。

- (1) 本書の一部または全部を無断転載することは固くお断りします。
- (2) 本書の内容については将来予告無しに変更することがあります。
- (3) 本書の内容は万全を期して作成しておりますが、ご不審な点や誤り、記載もれなどお気づきの点がありましたら、お買い求めの販売店または最寄の弊社営業所へご連絡ください。
- (4) 当社では、本機の運用を理由とする損失、損失利益等の請求については、(3)項にかかわらずいかなる責任も負いかねますのでご了承ください。

©2007 株式会社 エー・アンド・デイ

株式会社エー・アンド・デイの許可なく複製・改変などを行うことはできません。

警告

修理

ケースを開けての修理は、サービスマン以外は行わないでください。保証の対象外になるばかりか、機器を損傷したり火災の原因となったりします。

機器の異常

機器に異常が認められた場合は、速やかに使用をやめ、「故障中」を示す貼紙をするか、誤って使われることのない場所に移してください。そのままの使用継続は大変危険です。修理は、お買い求めの販売店、または最寄りの弊社営業所にお問い合わせください。



2. 使用上の注意

環境

はかりは精密機器です。設置する環境には十分注意してください。特に直射日光の当たる場所や高温多湿となる場所、埃の多い場所で長時間使用すると故障の原因になります。また、風の当たる場所や振動の多い不安定な場所で使うと、著しく精度が落ちる場合があります。しっかりした水平な台の上でお使いください。

取り扱い 計量皿を持って移動したり、本体に衝撃を与えたりしないでください。また、計量皿に衝撃的荷重やひょう量以上の荷重をかけないでください。

このはかりは防水仕様ではありません。水などが内部に入ると故障の原因になります。

計量皿は取りはずしできません。無理にはずそうとしないでください。長期間使わない場合やACアダプタのみで使う場合は、電池を抜いてください。

温度 はかりを極端に暑い場所や寒い場所(-5~35℃以外)および高湿の環境下で使用することは避けてください。

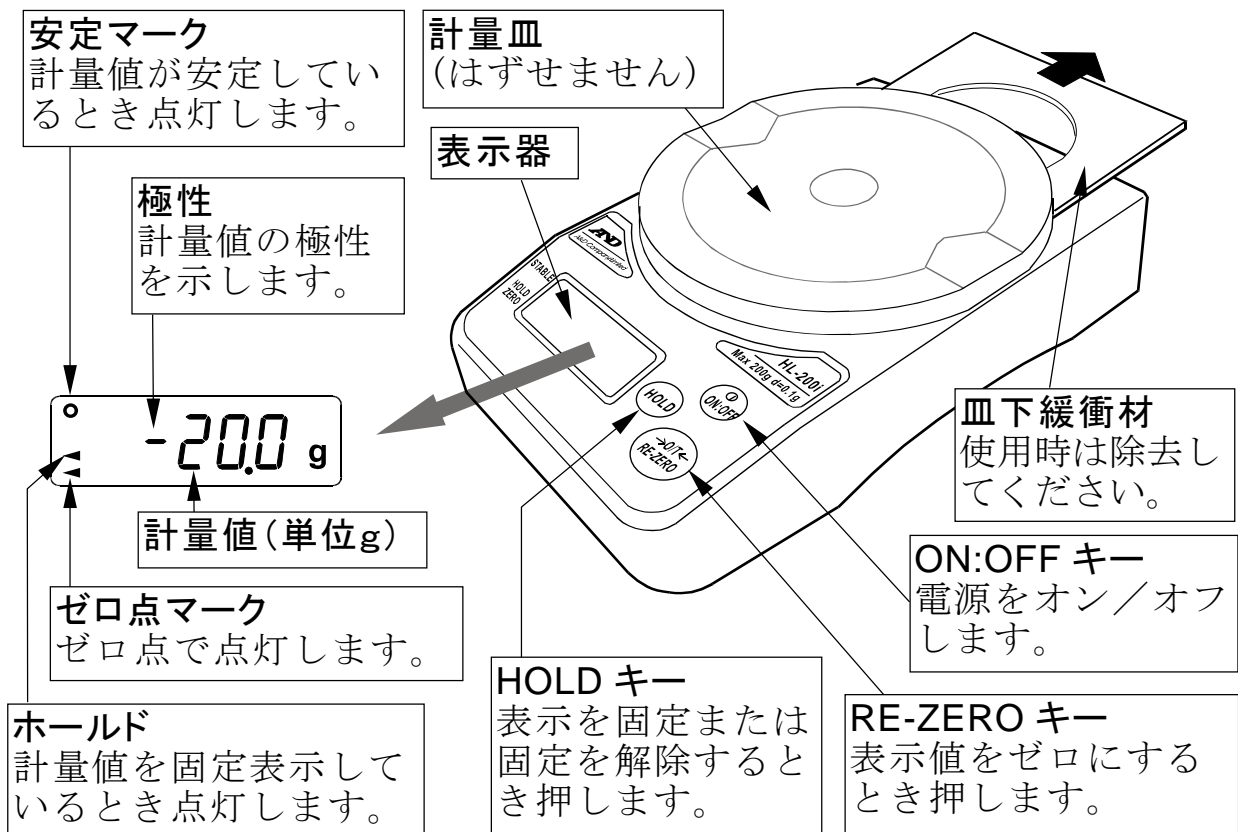


3. はじめに

この度は、デジタルはかりHL-iシリーズをお買いあげいただきありがとうございます。ご使用にあたっては本書をお読みいただき、内容を良くご理解の上、正しくお取り扱いください。本書は問題発生時に必要となりますので、大切に保管してください。



4. 各部名称

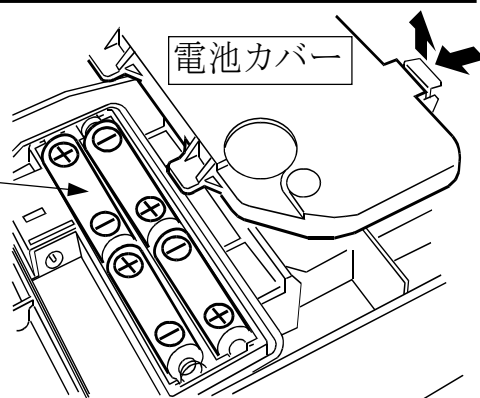




5. 取扱方法

5.1. 電池の入れ方と交換方法

電池カバーをはずし、
新しい単三形乾電池 4 本
をケースの極性表示に合
わせて正しく入れてくださ
い。
付属の電池はモニタ用です。



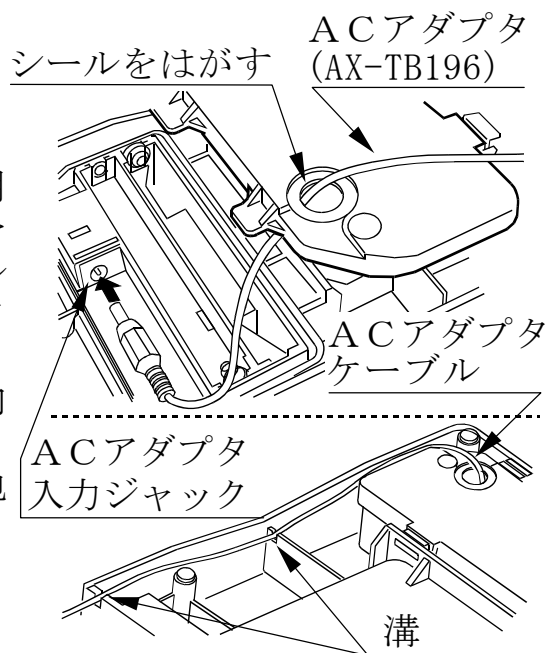
⚠ 注意

- 電池の極性(+/-)をケースの表示に合わせて正しく入れてください。
- 電池の交換は、4 本同時にまとめて行ってください。
- 異なった種類の電池、新旧の電池を混ぜて使用しないでください。
- 電池交換時に計量皿を下にして置くと、質量センサに無理な力が加わり破損する恐れがあります。過度の力がかからないよう注意してください。
- 電池交換後は、電池カバーを確実に取り付けてください。

5.2. ACアダプタの接続

⚠ 注意

AC電源をご使用の場合は、必ず専用のACアダプタ (AX-TB196 : 別売) をお使いください。電池カバーのシールをはがし、右図のようにACアダプタ入力ジャックに接続します。電池カバーを取り付け、ケーブルはケース内壁に沿って後方へ出してください。ACアダプタで使う場合、長期間電池を入れたままにしないでください。



5.3. 基本操作

1. **ON:OFF** キーを押すと、全表示点灯の後ゼロを表示します。
2. 計量皿に物をのせ、安定マークがついたら読みとります。
3. **RE-ZERO** キーを押すと表示がゼロになります。必要に応じてご使用ください。
4. **HOLD** キーを押すとその時点の表示を固定します。もう一度押すと固定は解除されます。また、**RE-ZERO** キーを押すと固定は解除されゼロ表示になります。

5.4. オートパワーオフ機能

- オートパワーオフ機能は不必要な電池消費を防ぐため、安定表示が約5分以上続くと自動的に電源を切る機能です。
- 電源オフ状態で **RE-ZERO** キーを押しながら **ON:OFF** キーを押すと、その都度この機能を使用する／しないが切り替わります。
P-xx (xx は 1.00 など) → 全表示点灯 → 計量表示となる場合、オートパワーオフ機能は働きません。
P-xx が表示されない場合はオートパワーオフ機能が働きます。
- 機能を使用する／しないは電源を切っても記憶されています。通常の電源オン時にも、**P-xx** 表示の有無でどちらの状態かを判断できます。

5.5. エラー表示

- E** ひょう量を超えています。速やかに計量物を降ろしてください。
- 電源オン時、正常に計量開始できません。風や振動がないか、計量皿上にもものがないか、皿下緩衝材を除去したかなど確認してください。
- Lb** 電池がなくなりました。交換してください。

6. 校正（キャリブレーション）

正確な計量のために、定期的にキャリブレーション(校正)を行うことをおすすめします。また、はかりを使用する区域(重力加速度値)が変わった時もキャリブレーションが必要です。この場合、簡易的に重力加速度値を設定する方法もあります。重力加速度マップを参考に設定してください。

- 校正用分銅は付属しません。別途お買い求めください。

6.1. キャリブレーション準備

電源オフ状態で **RE-ZERO** と **HOLD** キーを押しながら **ON:OFF** キーを押すと、**CAL** と表示されます。次のいずれか一方を選択してください。

RE-ZERO キーを押すと、分銅を使用する校正を行います。

HOLD キーを押すと、重力加速度値の設定を行います。

6.2. 分銅を使用する校正方法

1. **CAL** 表示で **RE-ZERO** キーを押します。
2. **CAL** 表示で計量皿に何ものせずに安定マークを確認して **RE-ZERO** キーを押します。

3. **[CAL]** 計量皿に下記の校正用分銅をのせ、安定マークを確認して **[RE-ZERO]** キーを押します。
 HL-200*i*: 200g±0.02g
 HL-2000*i*: 2000g±0.2g
4. **[End]** 校正終了です。分銅を降ろし、一度電源を切ってください。
5. 電源をオンにして、表示ゼロを確認の上、再度分銅をのせて正しく校正できていることを確認してください。

6.3. 重力加速度設定方法

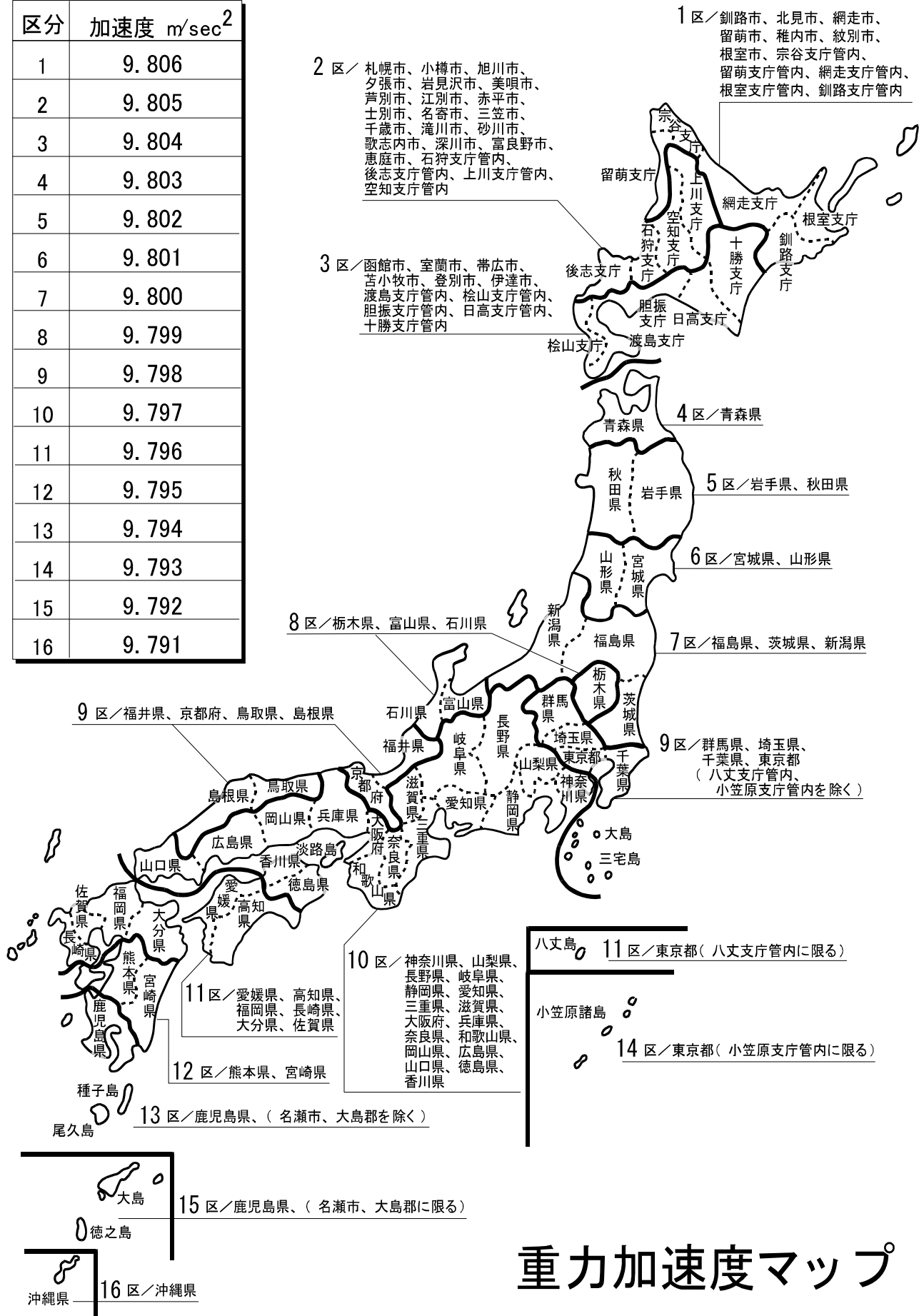
1. **[CAL]** 表示で **[HOLD]** キーを押します。
2. **9.798** 設定されている重力加速度が表示されます。**[RE-ZERO]** キーを押すと、最小桁が点滅し変更できる状態になります。
3. **9.799** **[HOLD]** キーで数字が変わります。6ページの重力加速度マップを参考にして数値を変更してください。
[RE-ZERO] キーで変更できる桁(点滅桁)が移動します。
4. **[RE-ZERO]** キーを1秒以上押し続け、押し続けたままで **[HOLD]** キーを押すと点滅が止まり、設定終了です。
5. **[ON:OFF]** キーを押して、一度電源を切ってください。



7. 仕様

モデル	HL-200 <i>i</i>	HL-2000 <i>i</i>
ひょう量／最小表示	200g／0.1g	2000g／1g
直線性	±0.2g	±2g
再現性	0.1g	1g
スパンドリフト	±0.015%/°C TYP (5°C～35°C)	
使用温湿度範囲	-5°C～35°C、85%RH 以下	
表示	7セグメント LCD 文字高 13.5 mm	
表示書換回数	約 5 回／秒	
電池寿命 (20°C)	単三形マンガン乾電池 (R6P) × 4 本／約 500 時間 単三形アルカリ乾電池 (LR6) × 4 本／約 1000 時間	
計量皿寸法	φ 130 mm	
本体寸法	130 (W) × 192 (D) × 51 (H) mm	
本体質量	約 500g (電池含まず)	
標準付属品	取扱説明書、単三形乾電池 4 本 (モニタ用)	
別売アクセサリ	AC アダプタ (AX-TB196)、ステンレス皿 (AX-043008052)、収納ケース (AX-093008304)	

区分	加速度 m/sec^2
1	9.806
2	9.805
3	9.804
4	9.803
5	9.802
6	9.801
7	9.800
8	9.799
9	9.798
10	9.797
11	9.796
12	9.795
13	9.794
14	9.793
15	9.792
16	9.791



1区／釧路市、北見市、網走市、留萌市、稚内市、紋別市、根室市、宗谷支庁管内、留萌支庁管内、網走支庁管内、根室支庁管内、釧路支庁管内

2区／札幌市、小樽市、旭川市、夕張市、岩見沢市、美瑛市、芦別市、江別市、赤平市、士別市、名寄市、三笠市、千歳市、滝川市、砂川市、歌志内市、深川市、富良野市、恵庭市、石狩支庁管内、後志支庁管内、上川支庁管内、空知支庁管内

3区／函館市、室蘭市、帯広市、苫小牧市、登別市、伊達市、渡島支庁管内、桧山支庁管内、胆振支庁管内、日高支庁管内、十勝支庁管内

4区／青森県

5区／岩手県、秋田県

6区／宮城県、山形県

8区／栃木県、富山県、石川県

7区／福島県、茨城県、新潟県

9区／福井県、京都府、鳥取県、島根県

9区／群馬県、埼玉県、千葉県、東京都（八丈支庁管内、小笠原支庁管内を除く）

10区／神奈川県、山梨県、長野県、岐阜県、静岡県、愛知県、滋賀県、三重県、奈良県、和歌山県、岡山県、広島県、徳島県、香川県

八丈島 11区／東京都（八丈支庁管内に限る）

小笠原諸島 14区／東京都（小笠原支庁管内に限る）

11区／愛媛県、高知県、福岡県、長崎県、大分県、佐賀県

12区／熊本県、宮崎県

13区／鹿児島県、（名瀬市、大島郡を除く）

15区／鹿児島県、（名瀬市、大島郡に限る）

16区／沖縄県

重力加速度マップ