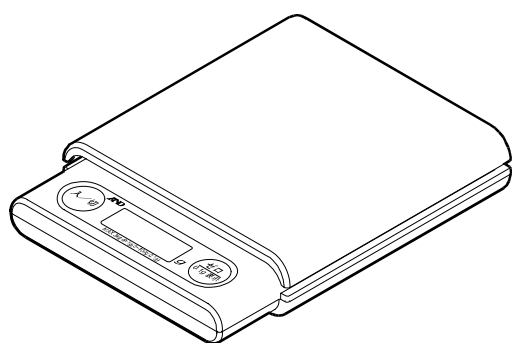


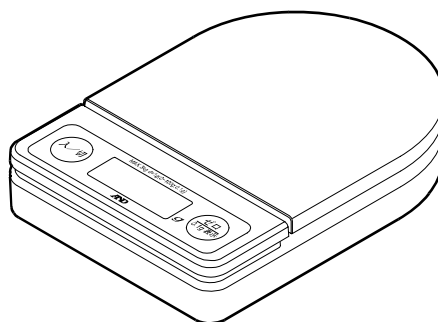
UH-3200 シリーズ

ホームスケール

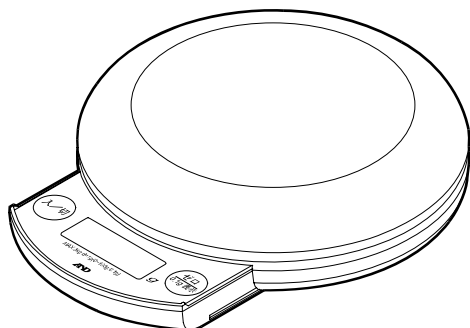
取扱説明書



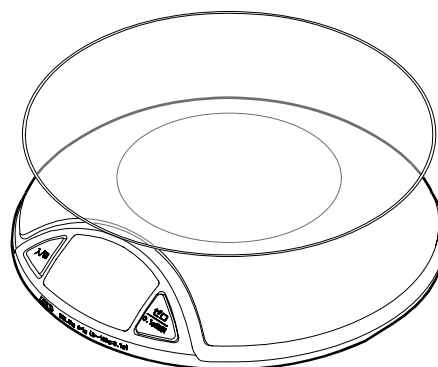
UH-3201



UH-3202



UH-3203



UH-3204

AND

株式
会社

エーアンド・デイ

1WMPD4001418C



1. 安全にお使いいただくために

この取扱説明書には、お買い上げの製品を安全にお使いいただくため、守っていただきたい事項が記載されています。その表示と図記号の意味は次のようになっています。



注意 この表記は、誤った取り扱いをすると人が傷害を負う可能性や物的損害の発生が想定される内容を示します。

注意

修理 ケースを開けての修理は、サービスマン以外は行わないでください。保証の対象外になるばかりか、機器を損傷したり火災の原因となったりします。

機器の異常

機器に異常が認められた場合は、速やかに使用をやめ、「故障中」を示す貼紙をするか、誤って使われることのない場所に移してください。そのままの使用継続は大変危険です。修理は、お買い求めの販売店、または最寄りの弊社営業所にお問い合わせください。



2. 使用上の注意



注意

- ・ 強い衝撃や振動、電氣的ショックを与えないでください。故障の原因になります。
- ・ 急激な温度変化のある所、高温、多湿やホコリの多い所、直接水のかかるような所での使用は避けてください。
- ・ 防水・防塵型ではありませんので、内部に液体や粉など入らないように注意してください。
- ・ はかることができる最大ひょう量より重いものを計量皿に載せないでください。
- ・ 輸送する場合は、本製品が入っていた箱を使用してください。
- ・ 計量は 0.5g 以上から行うようにしてください。

家庭用はかりについて

- ・ 本製品は、計量法に基づいた家庭用はかりです。商取引や証明用にはご使用になれません。
- ・ 業務での使用には適しません。



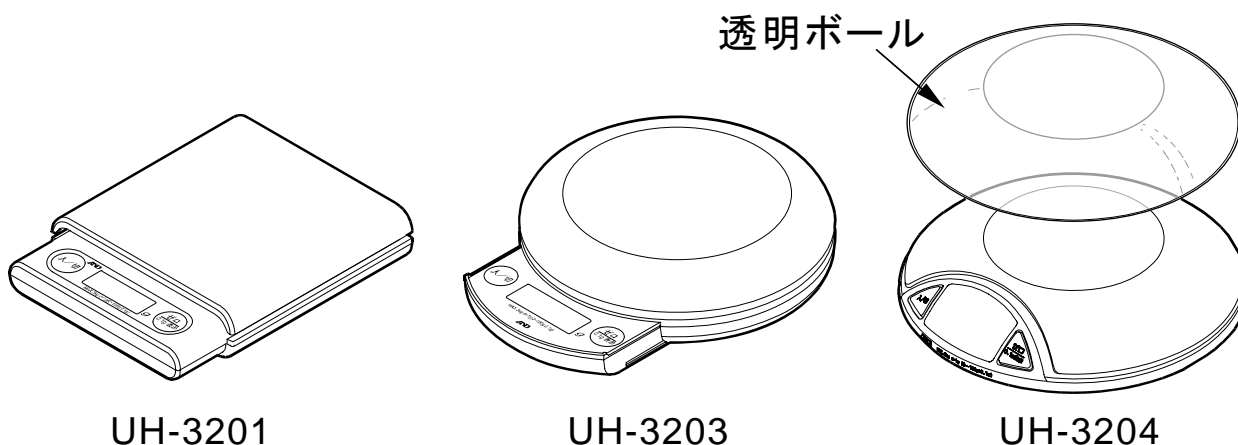
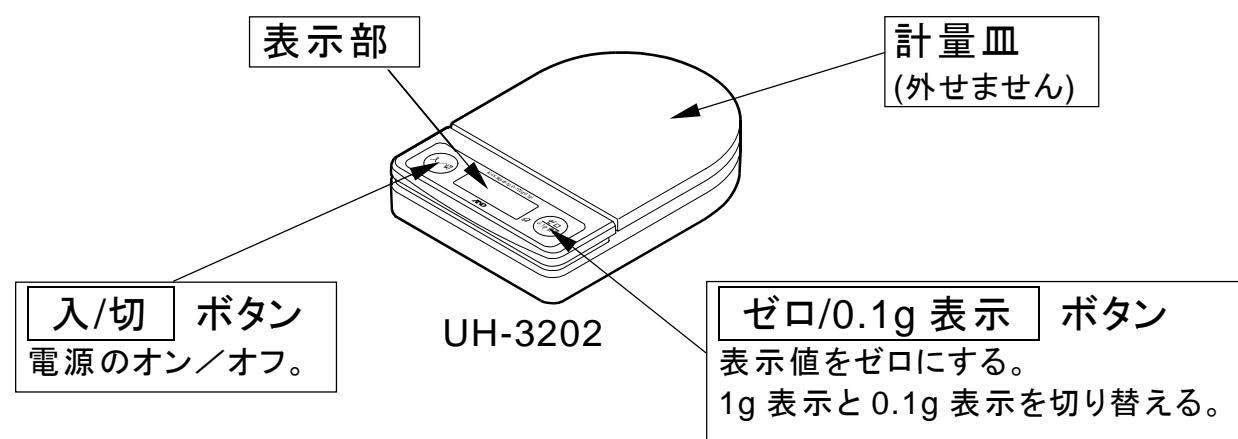


3. はじめに

このたびは、ホームスケール UH-3200 シリーズをお買いあげいただきまして誠にありがとうございます。本製品をより効果的にご利用いただくために、ご使用前にこの取扱説明書をよくお読みください。また、保証書も兼ねておりますので、お読みいただいた後も大切に保管してください。



4. 各部名称



※ UH-3201/UH-3202/UH-3203/UH-3204 それぞれ形状は異なりますが、表示部・操作ボタンの働きは共通です。

※ UH-3203 は表示部・操作ボタンは手前に引き出してお使いください。

※ UH-3204 の透明ボールは本体から外し、逆さまにのせてお使いください。また、透明ボールは加熱したり、調理用皿として使用しないでください。



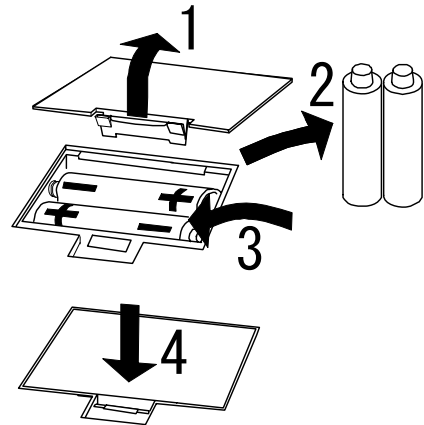
5. 取扱方法

ご購入時、電源が不用意に入らないようにするため、電池ボックスの電池には電極との間に絶縁テープが入っています。ご使用前に必ず絶縁テープを外してください。なお、付属の電池は動作確認用なので電池寿命が短い場合があります。

5.1. 電池の入れ方と交換方法

本製品は単3形乾電池を2個使っています。表示部に「Lo」の文字が表示されましたら、新しい電池と交換してください。

1. 本体裏の電池フタのツメを引っかけて取り外してください。
2. 古い電池を取り出してください。
3. 新しい電池を+、-の表示通り、正しく入れてください。
4. 電池フタを元に戻してください。



⚠ 注意

- 電池は、極性(+/-)を正しく合わせて入れてください。逆にしますと正常に動作しないだけでなく、故障の原因となります。
- 電池の交換は、2個同時に行い、新旧の電池、異なった種類の電池を混ぜて使わないでください。
- 破裂や液漏れの恐れがありますので、電池の充電、ショート、分解、火中への投入はしないでください。
- 長期間本製品を使用しない場合は、電池を本体から外して保存してください。
- 環境保全のため、使用済み電池は、市町村の条例に基づいて処理するようお願いします。

5.2. はかる前に

1. 本製品を平らで水平な所に置いて使用してください。
2. 直射日光の当たる所や高熱を発生する器具の近くでは使用しないでください。
3. 直接水のかかる所では使用しないでください。
4. 計量皿に何も載っていないことを確認してください。

5.3. 通常のはかり方

1. **入/切** ボタンを押してください。「- **188.88**」の後に「**0**」表示となります。「**0**」以外の数字が表示された場合、**ゼロ/0.1g 表示** ボタンを押してください。
2. 計量皿に、はかりたいものを載せますと、その重さが表示部に表示されます。

5.4. 容器を使った場合のはかり方(風袋引き)

容器などの重さを差し引いてはかったり、追加分の重さをはかったりする方法(追加計量)です。

1. **入/切** ボタンを押してください。「- **188.88**」の後に「**0**」表示となります。「**0**」以外の数字が表示された場合、**ゼロ/0.1g 表示** ボタンを押してください。
2. 計量皿の上に容器を載せると、容器の重が表示されます。**ゼロ/0.1g 表示** ボタンを押してください。「**0**」表示となります。
3. 容器の中に計量物を入れると、その重が表示されます。
4. さらに追加してはかる(追加計量)場合、再度**ゼロ/0.1g 表示** ボタンを押してください。表示が「**0**」となります。
5. 追加するものを容器に入れると、追加したものの重が表示されます。

5.5. 0.1g 表示の使い方

容器と計量物の合計で 100g まで、0.1g 単位の表示をすることができます。

1. **入/切** ボタンを押してください。「- **188.88**」の後に「**0**」表示となります。ここで再度**ゼロ/0.1g 表示** ボタンを押してください。「**0.0**」表示となります。

以後の操作は、「通常のはかり方」「容器を使った場合のはかり方(風袋引き)」と同じです。

- ※ 容器と計量物の合計の重さが 100g を超えると自動的に 1g 単位の表示になります。ここで、**ゼロ/0.1g 表示** ボタンを押しても「**0**」表示となり、0.1g 単位表示にはなりません。
- ※ 測定前に「**0.0**」表示がずれている場合は、**ゼロ/0.1g 表示** ボタンを押して、「**0.0**」表示に戻してから計量してください。
- ※ 測定後に計量物を下ろしたとき「**0.0**」表示がずれていた場合は、**ゼロ/0.1g 表示** ボタンを押して「**0.0**」表示に戻してから、再度計量してください。

5.6. 電源オフ/オートパワーオフ

電源オンの状態で **入/切** ボタンを押すと電源が切れます。また、何の操作もしないまま約4分が経過すると、自動的に電源が切れます(オートパワーオフ)。なお、このオートパワーオフの機能は解除できません。

5.7. 地域設定について

使用する地域により重力の大きさが異なり、高精度のはかりはその影響を受け誤差を生じることがあります。本製品は地域設定することで、その誤差を小さくすることができます。

設定方法:

1. 電源が入っている場合は、**入/切** ボタンを押して電源を切ります。
2. **ゼロ/0.1g 表示** ボタンを押しながら、**入/切** ボタンを押して電源を入れると設定されている地域が表示されます。
※ 地域番号(「A-3」など)が表示されるまで**ゼロ/0.1g 表示** ボタンは放さないでください。
3. **ゼロ/0.1g 表示** ボタンを押して設定したい地域番号を表示させます。
4. **入/切** ボタンを押すと、表示している地域番号を記憶し電源が切れます。

地域番号	使用地域(都道府県)
A-1	北海道
A-2	青森、岩手、宮城、秋田、山形
A-3	福島、茨城、栃木、群馬、埼玉、千葉、東京、神奈川、山梨、長野、新潟、富山、石川、福井、岐阜、静岡、愛知、三重、滋賀、京都、大阪、兵庫、奈良、和歌山、鳥取、島根、岡山、広島、山口
A-4	徳島、香川、愛媛、高知、福岡、佐賀、長崎、熊本、大分、宮崎、鹿児島
A-5	沖縄

※ 工場出荷時の地域番号は「A-3」です。その地域で使う場合、変更の必要はありません。

5.8. エラー表示

表示部に数字以外が表示された場合、次のような意味があります。

E 重量オーバーです。はかるものを減らしてください。

Lo 電池切れです。新しい電池と交換してください。

5.9. お手入れ

汚れた場合は、固くしぼった布等で表面を拭き取ってください。汚れがひどい場合はスポンジか布に家庭用の中性洗剤を少量含ませて汚れを拭き取ってください。

お手入れの際、水や洗剤、揮発油等の溶剤・薬品・油・研磨剤等を直接本体に使わないでください。プラスチックなどが使用されていますので、薬品等の影響による製品劣化や故障の恐れがあります。また本体は防水構造ではありません。内部に水などが浸入すると故障の原因となります。

5.10. 保存

高温・多湿を避け、ホコリの少ない所に置いて保存してください。
長期間本製品を使用しない場合は、電池を本体から外して保存してください。

6. 仕様

モデル	UH-3201、UH-3202、UH-3203、UH-3204	
ひょう量	3000g	
最小表示	1g	0.1g(総量 100g まで)
精度	0g ~ 750g: ±2 g 750g ~ 1500g: ±3 g 1500g ~ 3000g: ±5 g	0g ~ 100g: ±0.5g
使用範囲	0.5g ~ 3000g	
計量安定時間	約 2 秒	
電源	単 3 形乾電池 × 2 個	
消費電流	約 8 mA	
オートパワーオフ	約 4 分	
使用温度範囲	10°C ~ 40°C (結露なきこと)	
保存温度範囲	0°C ~ 50°C (結露なきこと)	
付属品	取扱説明書、単 3 形乾電池 × 2 個 (動作確認用) 透明ボール (UH-3204 のみ)	

モデル	UH-3201	UH-3202	UH-3203	UH-3204
製品質量	390g	360g	340g	390g
製品外形寸法 W×D×H (mm)	150×190×35	130×180×35	160×200×40	180×180×35

製品に関するお問い合わせ・修理品受付

受付時間 AM9:00~PM5:00 月曜日~金曜日(祝日、弊社休業日を除く)
0120-514-019

〒364-8585 埼玉県北本市朝日 1-243
(株)エー・アンド・デイ お客様相談センター

* 電話のかけまちがいにご注意ください。
番号をよくお確かめの上、おかけくださるようお願いいたします。

修理品の発送先 〒364-8585 埼玉県北本市朝日 1-243
(株)エー・アンド・デイ 修理係