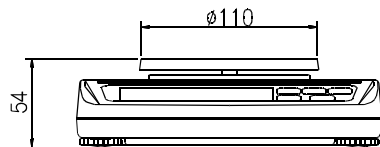
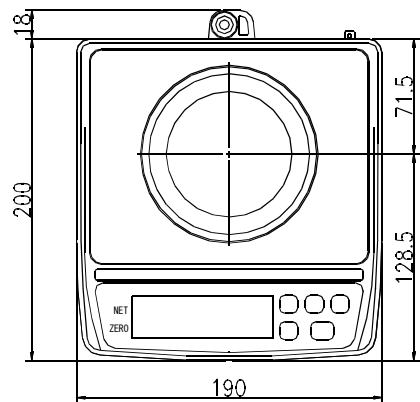


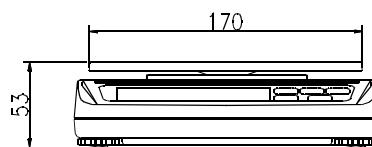
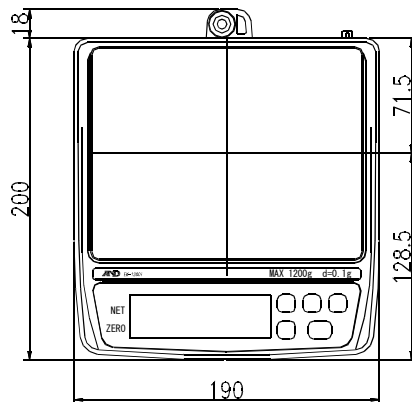
## 13-4. 外形寸法図



EK-120*i* / EK-200*i* / EK-300*i*

EK-410*i* / EK-610*i*

**EW-150*i*** EA715CC-60



EK-600*i* / EK-1200*i* / EK-2000*i*

EK-3000*i* / EK-6000*i* / EK-12K*i*

EK-4100*i* / EK-6100*i*

**EW-1500*i* / EW-12K*i*** EA715CC-300 / EA715CC-60