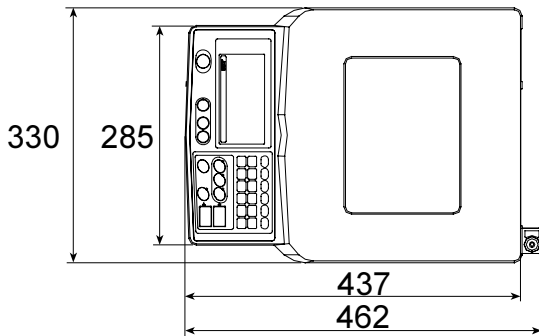
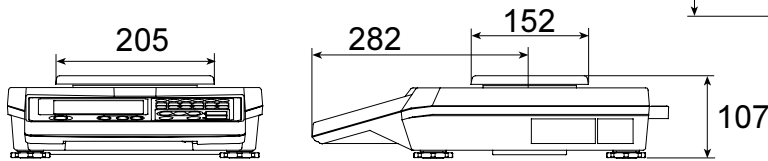
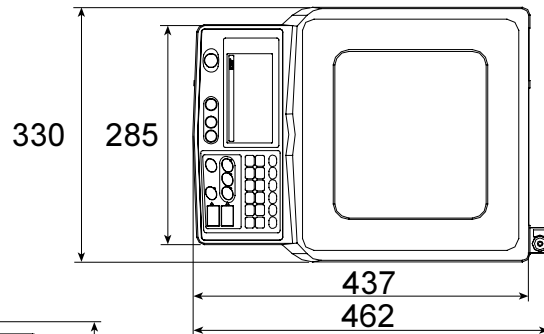
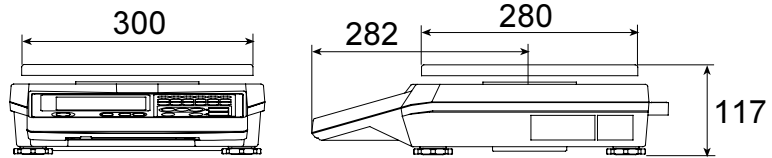
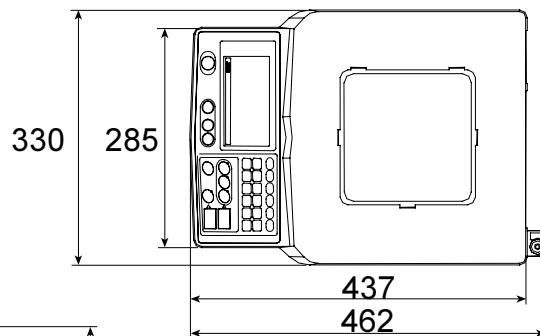
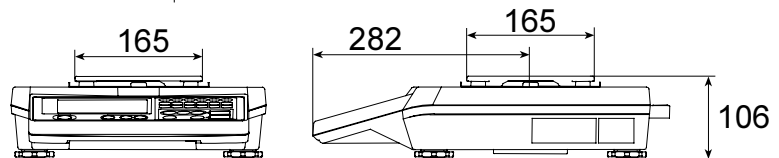


## 14-2. 外形寸法図

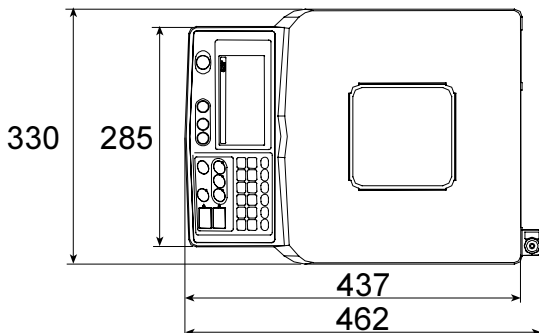
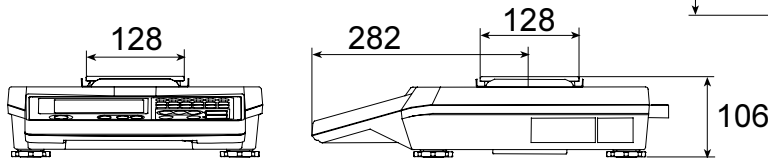
EA715CG-41 FC-50Ki  
 EA715CG-40 FC-30Ki  
 EA715CG-39 FC-20Ki  
 EA715CG-38 FC-10Ki  
 EA715CG-37 FC-5000i  
 EA715CG-36 FC-2000i



FC-1000i EA715CG-35  
 FC-500i EA715CG-34



EA715CG-33 FC-5000Si  
 EA715CG-32 FC-2000Si



FC-500Si EA715CG-31