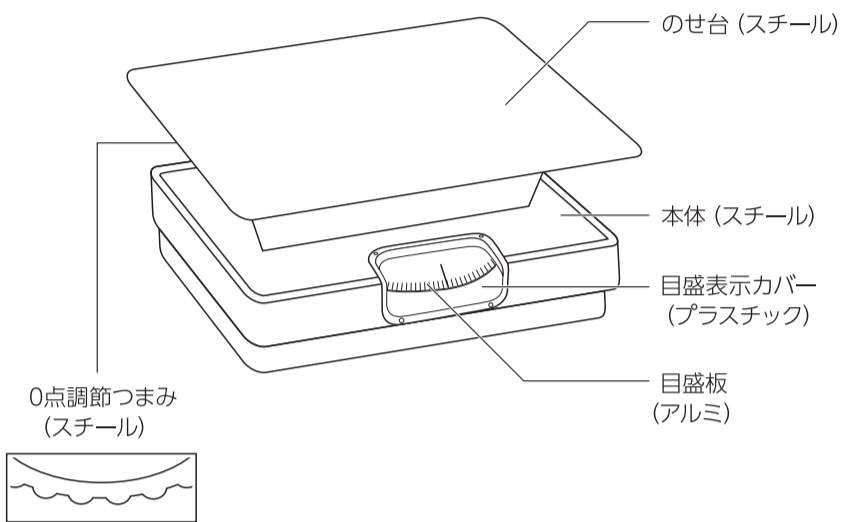


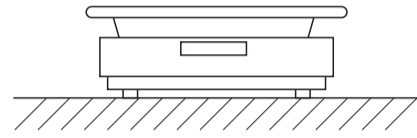
このたびはシンワの「簡易自動はかり ほうさく」をお買い上げいただきまして誠にありがとうございます。  
本製品を正しくお使いいただくため、ご使用前にこの「取扱説明書」をよくお読みください。  
お読みになった後も大切に保管してください。

## ■各部の名称 (材質)

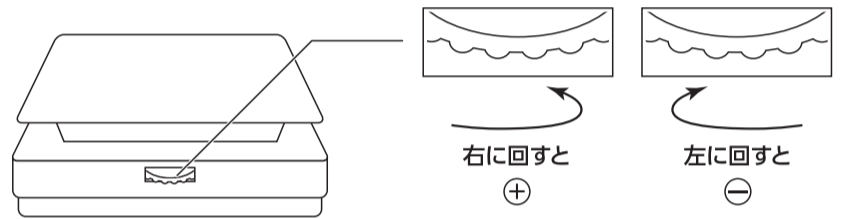


## ■使用方法

1. 本体は水平の状態でごらつかない平らな所に置いて使用してください。



2. 指針が「0」を指しているか確認してください。ズレている場合は「本体」に触れないようにして「0点調整つまみ」を回して0目盛を指針に合わせてください。その後のせ台に2~3の力を加えた後、再度0点を確認、ズレのある場合は再び0点調整を行います。これを繰り返す事により正確に合わせる事ができます。



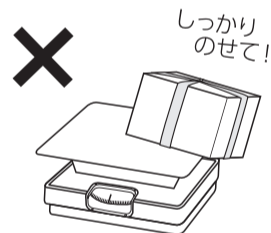
3. 計量物はのせ台の中央に丁寧にのせてください。

### ⚠ 注意 / このはかりは取引証明以外用です

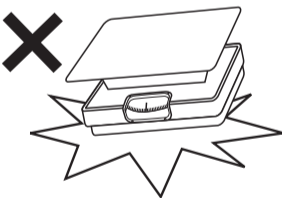
このはかりは品物の重さを「簡易にはかる」ために作られたはかりです。品物の売買取引や公にその物の重さを証明する場合は、このはかりは使用できません。

### ⚠ 注意

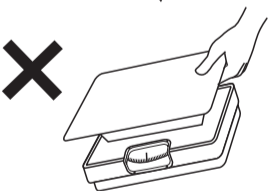
● 計量物はのせ台の中央に丁寧にのせてください。  
乱暴にのせたり、のせ台の端側にのせたり、測定範囲を越える重量物はのせないでください。  
計量物が落ちたり、倒れたりしてケガをする場合があります。また故障・破損の原因にもなります。



● 本体を落としたり、たたいたり、衝撃を与えないでください。故障・破損の原因になります。



● 持ち運びの際は本体の底面を持って運んでください。のせ台を持って運ぶことはおやめください。故障・破損の原因になります。



● 下記の場所での使用および保管は避けてください。

- (1) 本体に液体のかかる場所
- (2) 塵やほこりが多くでる場所
- (3) ストープの近く等の熱い場所
- (4) 幼児の居る場所

● 0点調整つまみは回し過ぎないように注意してください。故障の原因となります。

● 本体を分解したり、内部をいじったりしないでください。



## ■お手入れ方法

汚れた時は、傷を防ぐためスポンジか柔らかい布に石鹸液または中性洗剤を少し含ませて汚れを落とします。その後、乾いた柔らかい布で水分を拭き取ります。

## ■仕様

タイプ	100kg	50kg
ひょう量	100kg	50kg
最小目盛	500g	200g
本体サイズ	350×289×146mm	
のせ台サイズ	350×250mm	
製品質量	5kg	

### ⚠ 注意

シンナー・ベンジン等は使わないでください。変形・変色・傷が付く恐れがあります。



輸入発売元  
シンワ 測定株式会社  
〒955-8577  
新潟県三条市興野3-18-21  
製造元/親和測定(大連)有限公司  
URL <http://www.shinwasokutei.co.jp>

お問い合わせ  
シンワ お客様相談室  
0120-666899  
受付時間 (土日祝日除く)  
AM8:30~PM5:00  
MADE IN CHINA