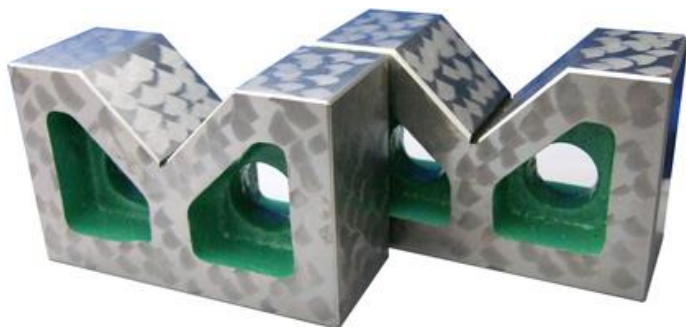


# EA719DE-11~-17

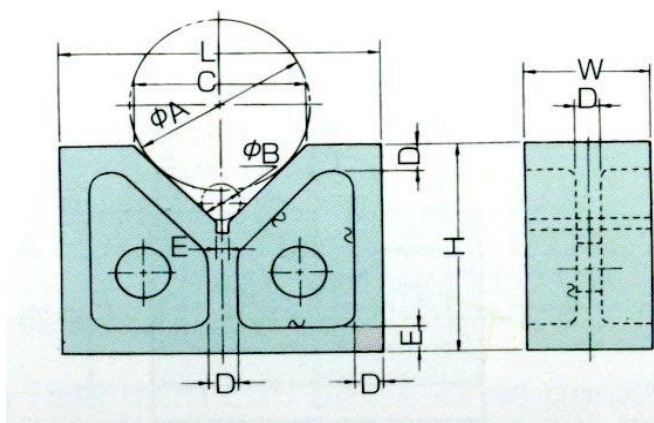
## B型Vブロック【A級仕上】



EA719DE-11~-13



EA719DE-14~-17



◆ 野書用測定治器具として使用します。  
★ 材質… 鑄鉄 (FC250)

品番	寸法 (mm)							重量 (kg)
	長 (L) × 高 (H) × 巾 (W)	φ A	φ B	C	D	E		
EA719DE-11	50 × 32 × 24	33	5	25	8	3	0.7	
EA719DE-12	75 × 60 × 32	53	5	40	10	3	2	
EA719DE-13	100 × 65 × 40	54	5	41	11	3	3	
EA719DE-14	125 × 80 × 50	80	5	60	15	3	5	
EA719DE-15	150 × 90 × 65	85	7	64	15	4	9	
EA719DE-16	175 × 121 × 90	109	8.5	83	15	5	15	
EA719DE-17	200 × 140 × 100	118	8.5	89	18	5	25	

- 平行度… 0.02mm
- 直角度… ±0.02mm
- V溝直角度… ±0.03mm