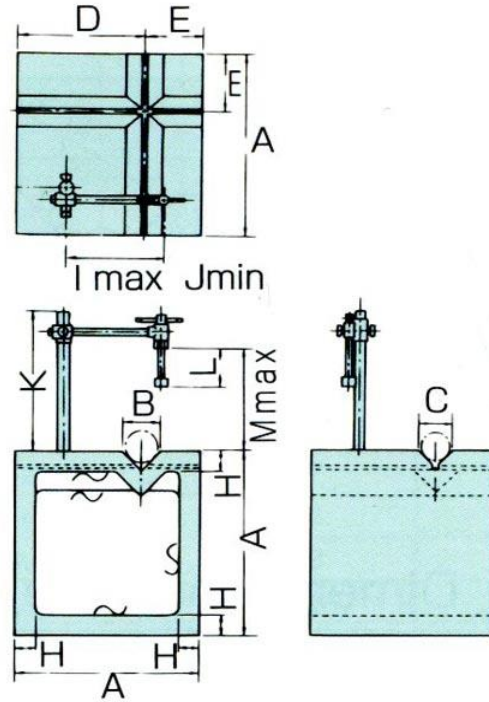


EA719DF-11~15

V溝付柵型ブロック



品番	呼寸法(mm)	寸法(mm)											重量(kg)
		A	B	C	D	E	H	I	J	K	L	M	
EA719DF-11	100	100	25	16	65	35	12	118	15	175	60	136	3.4
EA719DF-12	125	125	26	20	73	52	14	118	15	175	60	136	6.2
EA719DF-13	150	150	31	22	95	55	16	118	15	175	60	136	10.3
取扱中止 EA719DF-14	175	175	31	28	112	63	20	118	15	175	60	136	16.3
取扱中止 EA719DF-15	200	200	39	26	132	68	22	118	15	175	60	136	24.5

- ◆六面機械加工となり、平行・直角が仕上がっております。
- ◆ワークを固定するクランプ付なので丸物の測定、平行台としてご利用頂けます。
- ◆加工物を保持金具で締め付け、平行、直角線を出せます。
- ◆保持金具でV溝を利用して、45°線の罫書に利用。
- ◆FC250の鑄鉄製でシーズリングしてあります。

★平行・±直角度… $[50+A/15] \mu m$

