

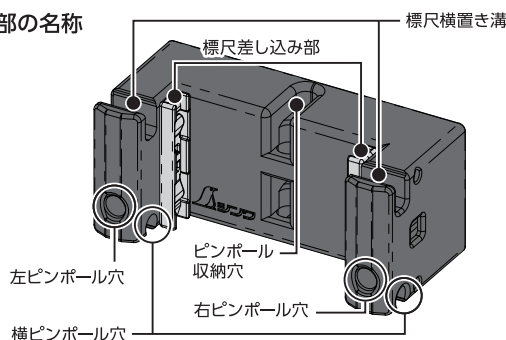
■用途

- 出来形検測に。
- 現場記録写真撮影に。
- ※標尺は付属していません。
- ※ピンポールはφ6mmのものに対応しています。

■特長

- スタンドとピンポールを組み合わせることで、検測現場での様々なシーンで使用できます。
- 標尺を手で支えなくても自立させることができます。

■各部の名称

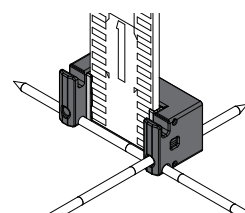
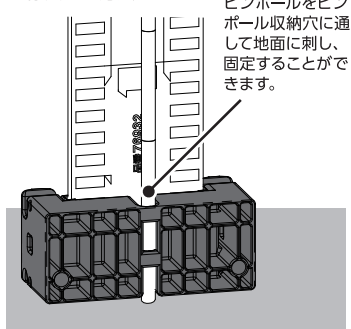


■仕様

適応製品	標尺：厚さ6mm、巾60mm ピンポール：φ6mm
材質	スタンド：ABS樹脂、ポリアセタール樹脂 ピンポール：鉄
本体サイズ	スタンド：95×41×44mm ピンポール：400×56×6mm
製品質量	スタンド：25g ピンポール：102g

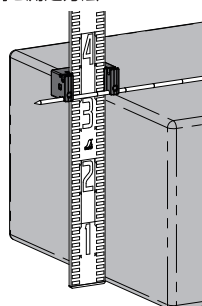
■使用方法

●標尺自立方法

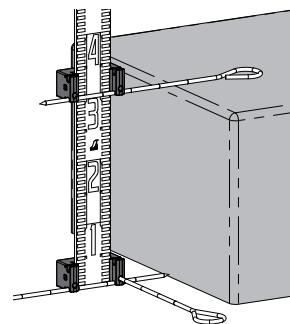


※あくまで倒れ防止のための機能であり、完全に固定することはできません。多少のガタつきが生じます。

●高さ測定方法

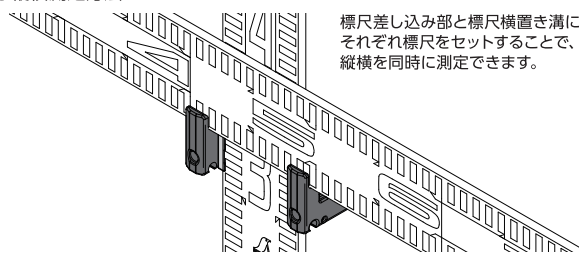


ピンポールを横ピンポール穴に刺し、スタンドを測定物の上に乗せることで、標尺を立てさせることもできます。



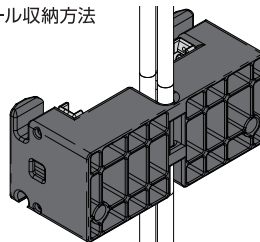
お手持ちのピンポールと組み合わせることで、より安定した測定が可能です。

●縦横測定方法



標尺差し込み部と標尺横置き溝にそれぞれ標尺をセットすることで、縦横を同時に測定できます。

●ピンポール収納方法



ピンポールの持ち運びに便利です。ピンポール収納穴に2本まで収納することができます。

⚠ 注意

- 用途以外には使用しないでください。
- 落下などによる強い衝撃を与えないでください。
- 電気に触れる恐れのある場所では、使用しないでください。
- 子供の手の届かない所に保管してください。
- ご使用の際は指などを挟まないよう注意してください。
- 保管する際は汚れや水分をよく拭き取ってください。
- 汚れた場合は柔らかい布で拭いてください。シンナーなどの揮発油やアルコール類で拭かないでください。
- 標尺のサイズや置く状況によっては、標尺が立たない場合がございます。その際は手で支えて安全に使用してください。
- 耐熱温度は70℃です。70℃を超える環境で使用しないでください。
- 弊社は、本製品に関連して生じたお客様および第三者の結果的損害、付随的損害、逸失利益などの間接損害について、それらの予見または予見可能性の有無にかかわらず一切の責任を負いません。ただし、弊社に故意または重過失が存する場合またはお客様が消費者契約法上の消費者に該当する場合は、この限りではありません。本製品の使用に関し弊社が損害賠償責任を負う場合、本製品の代金相当額を限度額として賠償責任を負うものとします。

輸入発売元
シワワ 測定株式会社
蒸物流センター
〒959-1276
新潟県 燕市 小池 3 4 8 1
製造元/販売測定(大連)有限公司
URL <https://www.shinwasokutei.co.jp>

お問い合わせ
お客様相談室
0120-666899

受付時間(土日祝日除く)
AM8:30~PM5:00
MADE IN CHINA