

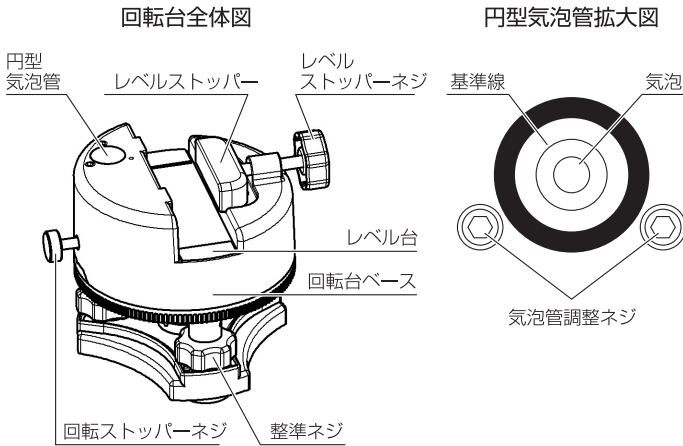
取扱説明書

この度は、レーザーレベル用「回転台」をご購入頂きまして誠にありがとうございます。お使いになる前に、この取扱説明書を必ずお読みになり、本製品の機能・性能をご理解の上で適切な取扱いと保存をして頂くようお願い致します。

■特長

- レーザーレベルを固定し、水平に回転させる事ができます。
- 三脚に取付可能で、水平の高さ調整ができます。
- 固定できるレーザーレベルは、ボックス型で幅が28mm以内です。
- 円型気泡管は調整ができます。

■各部の名称



■お使いになる前に

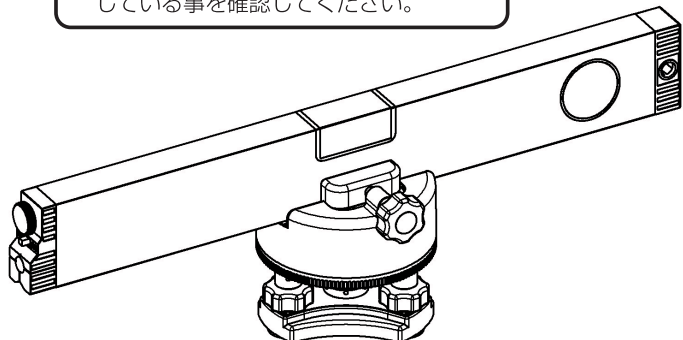
本器は工場出荷時に調整されていますが、運搬中に強い衝撃が加わった場合に狂いが生じる可能性があります。ご使用前には必ず「●円型気泡管の点検」を行い、必要があれば調整してください。

●レーザーレベルの取付方法

- ① できるだけ水平で固い場所を設置場所を選びます。三脚を使用する場合は、脚頭をできるだけ水平に設置して下さい。
- ② 円型気泡管の気泡が基準線の中心に位置するよう、整準ネジで調節します。
- ③ 回転台ベースを180°回転させ、丸型気泡管の気泡が基準線の中心に位置している事を確認します。
※気泡が中心に無ければ「●円型気泡管の調整方法」に従って調整してください。
- ④ レーザーレベルをレベル台に乗せ、レベルストッパーネジを締めて固定します。

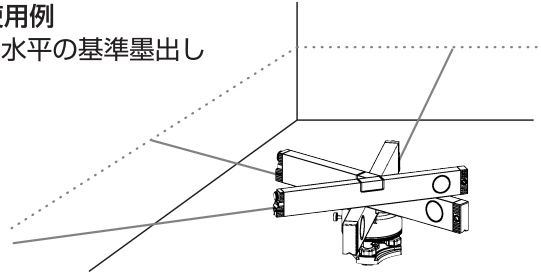
▲ 注意

※レベルの底面がベースに密着している事を確認してください。
※固定時にレベル本体の気泡管が水平を示している事を確認してください。

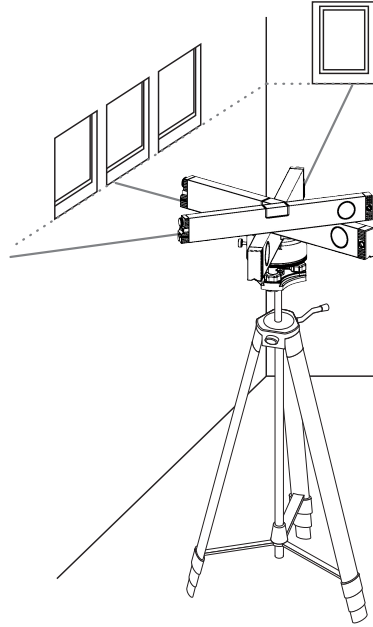


■使用例

- 水平の基準墨出し



- 三脚使用時は、窓枠や床面の位置出し、機械・電気据え付け等の高さ合わせに活用できます。



▲ 注意

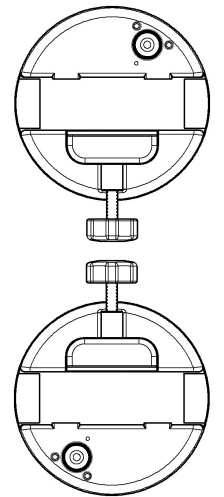
- 衝撃や振動を与えないでください。
- 固定するレーザーレベルの精度を確認した上で、ご使用ください。
- 汚れやゴミ等の付着や傷が無い事を確認してから、ご使用ください。
- 分解しないでください。

■仕様

材 質
回転台ベース：アルミダイカスト レベルストッパー：ABS樹脂
本体サイズ
φ108×100mm（収納時）
製品質量
約 800g
付 属 品
六角レンチ

●円型気泡管の点検

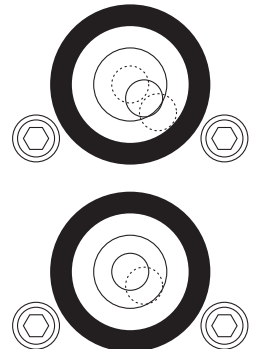
- ① 円型気泡管の気泡が基準線の中心に位置するよう、整準ネジで調節します。



- ② 回転台ベースを180°回転させます。気泡が中心にあれば調整の必要はありません。

●円型気泡管の調整方法

- ① 整準ネジを回し、気泡がズレた分の中間まで気泡を移動させます。
- ② 気泡管調整ネジを付属の六角レンチで回し、気泡を基準線の中心に移動させます。



- ③ 回転台ベースを180°回転させて気泡が基準線の中心にあれば、調整は完了です。気泡が中心にない場合は①・②の作業を気泡が中心に位置するようになるまで繰り返してください。