

■特長

- ダイヤルを浮かせて清掃ができます。
- 大きな目盛で読み取りやすいです。
- 2.0°～90°までの角度と勾配が測定できます。

■用途

土木工事で勾配・角度を測定します。主に丁張かけ（建造物の高さ、位置、勾配の基準に板を固定する作業）に使用します。

■使用方法

1.ご使用前に

測定面にゴミ等の付着や打こんによる突起がないことを確認してください。

2.精度確認

測定面を水平面上に当て、気泡が基準線の中心になるようにダイヤルを回します。

指針が指し示す目盛を読み取ります。本体を左右に反転し、同じように気泡を中心にし、目盛を読み取ります(図1)。

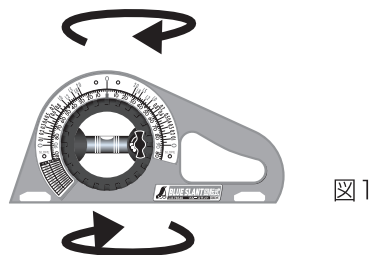


図1

反転前後の差が1目盛(2°)を越える場合は使用できません。

3.角度(勾配)設定

①指針を設定したい角度(勾配)目盛に合わせ、LOCKツマミで固定します(図2)。

②図3のように気泡が基準線の中心になるように傾きを調整します。

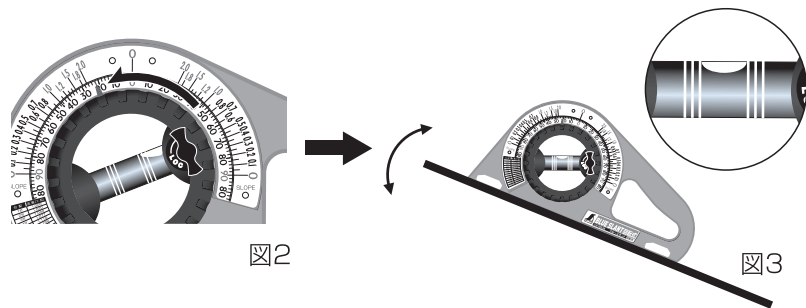


図2

図3

4.角度(勾配)測定

- ①角度(勾配)を測定したいものの面に本器の測定面を当てます。
- ②気泡が基準線の中央になるようにダイヤルを回します。(図4)
- ③指針の目盛を読み取ると角度(勾配)が分かります。(図5)

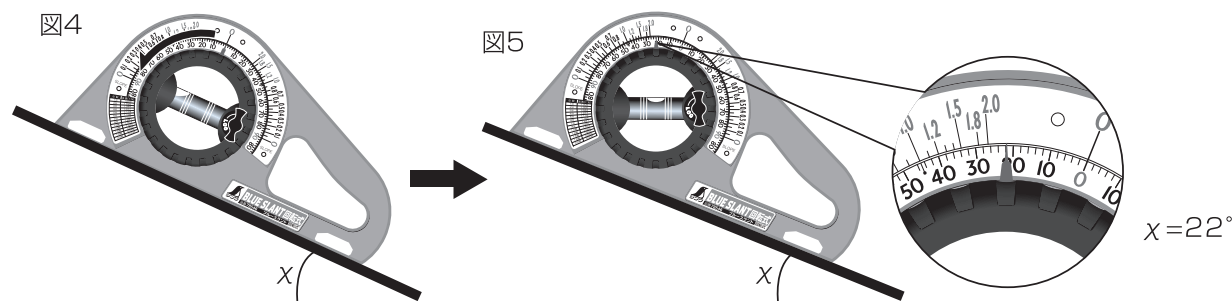
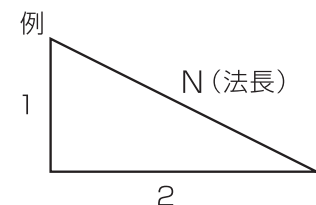


図4

図5

x=22°

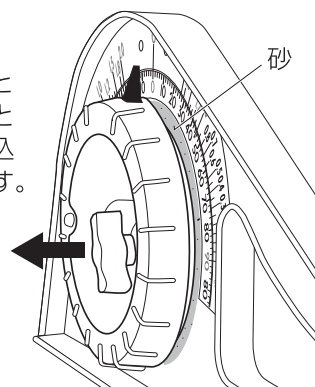
※勾配目盛について
土木では垂直1に対して水平がいくつかで勾配を表します。例では2.0割といえます。



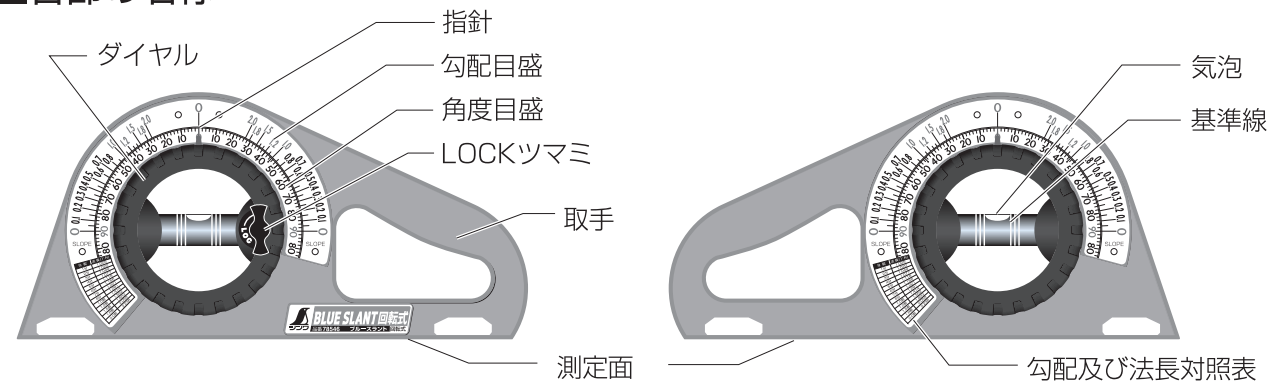
※勾配及び法長対照表について
法長を知りたい場合例では2.0割ですので勾配及び法長対照表で確認します。垂直1に対してNは2.236となります。

1.0割	1.803
1.8割	2.059
2.0割	2.236

※ダイヤル部の清掃
LOCKツマミを緩めるとダイヤルを浮かせることができ、すき間に入り込んだ砂等を清掃できます。



■各部の名称



■仕様

感度/精度	感度とは気泡が動き出すときの勾配です。精度とは気泡の指示範囲のバラツキです。 感度 0.35mm/m=0.0201° 精度 ±17.5mm/m=±1.0°以内
本体サイズ	120×240×20mm
製品質量	120g
材質	本体/ABS樹脂(グラスファイバー入) 気泡管:アクリル樹脂 液体:石油系液



4 960910 785465

輸入発売元
シンワ測定株式会社
〒955-8577
新潟県三条市興野3-18-21
製造元/親和測定(大連)有限公司
URL <http://www.shinwasokutei.co.jp>

お問い合わせ
0120-666899
お客様相談室
受付時間(土日祝日除く)
AM8:30~PM5:00
MADE IN CHINA

⚠ 注意

測定開始の前に必ず、精度確認を行なってください。	本品の精度よりも高い精度を求められるものには使用しないでください。
測定面に、ゴミ等の付着や打こんによる突起が無い事を確認してから使用してください。	
本体は必ず、測定面を測定物に正しく当てて使用してください。	-10℃ 60℃ 使用及保管の温度は-10℃~60℃です。直射日光下の放置や工具箱の中・自動車のトランク及び車内などの保管はしないでください。直射日光に長時間当たると気泡管の液の色が抜ける場合があります。
落下等による衝撃を与えないでください。	
絶対に分解しないでください。	中性洗剤 、 シンナー 、 ベンジン ・ 漂白剤 の使用は絶対避けてください。

土木用勾配目盛です。
建築用の勾配には使用できません。