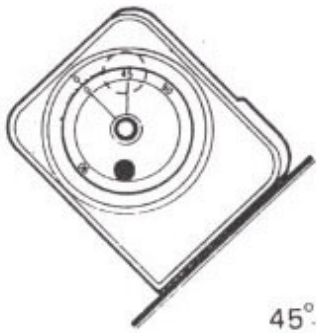
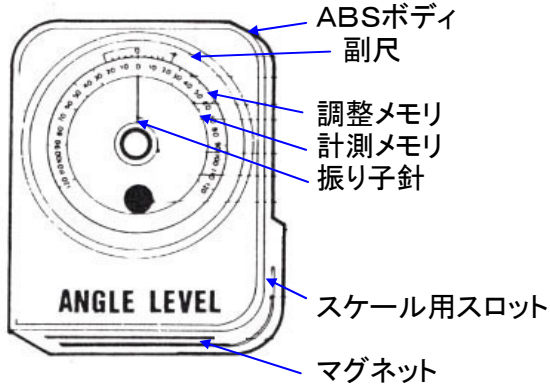


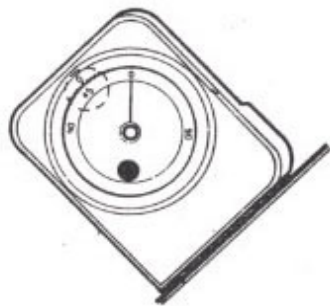
EA721SC-2
(アングルレベル)

サイズ: 78X62X14mm
 重量: 111g
 オイル入り
 精度 $\pm 0.2^\circ$
 150mm/6インチ定規付
 150mm/6インチ定規はスチール製で取り外し可能。



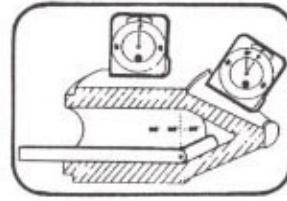
①角度を測ります。

調整メモリの 0° と副尺の 0° をあわせ本器を測るものの上に載せます。振り子針が示す計測メモリの位置が傾きの角度になります。

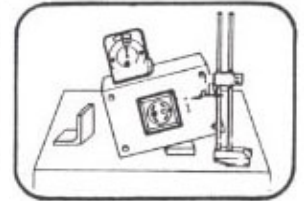


②角度を合わせる。

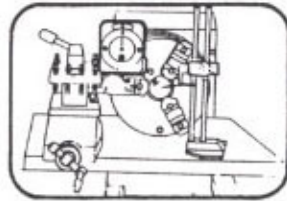
副尺の 0° に希望する調整メモリの角度を合わせます。振り子針が計測メモリの 0° を示すようにはかるものの傾きを調整します。



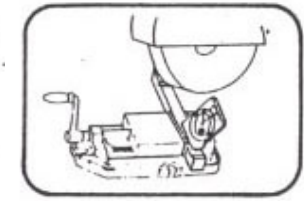
円錐の計測



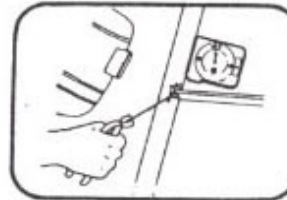
鋳型作成時に



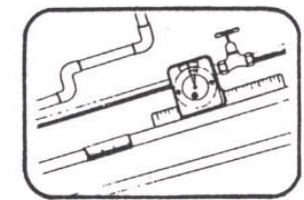
旋盤工作に



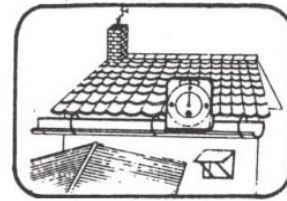
グラインド作業に



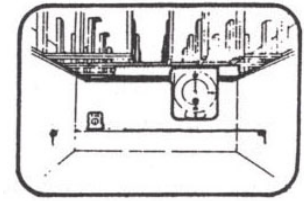
溶接時に



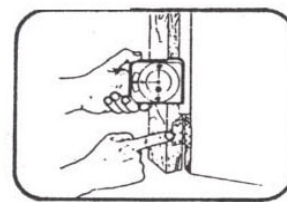
配管に



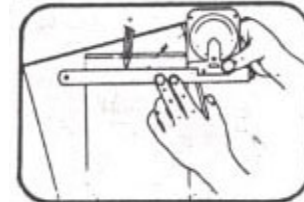
DIYに



現場作業に



アングル作業に



90°ライン引きに