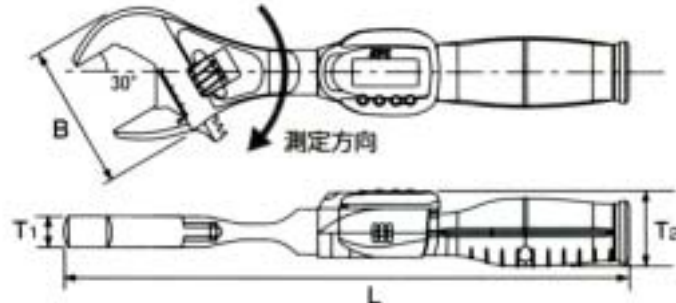


[デジタル] アジャスタブルトルクレンチ

	トルク測定 範囲 (Nm)	最小目盛 (Nm)	全長 (mm)	適応二面幅 (mm)	B	L	T1	T2	管径 (インチ)	重量
EA723JA-85	17 ~ 85	0.1	275.2	10 ~ 36	69	275.2	14.5	36	1/4 ~ 5/8	560
EA723JA-135	27 ~ 135	0.1	381.2			381.2				680
EA723JA-200	40 ~ 200	0.2	581.2			581.2				990



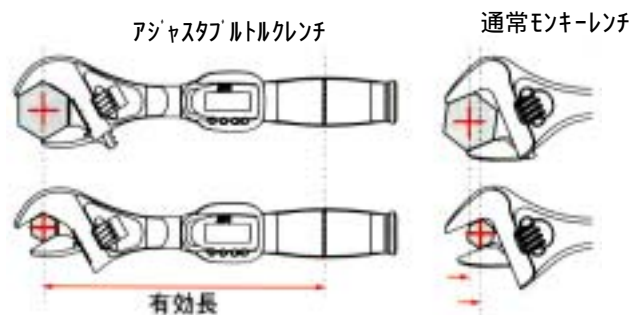
特 長

- ・モンキーレンチ感覚で扱えるデジタルトルクレンチとです。
- ・目標トルクを最大5件までメモリー可能 頻度の高い作業に最適。
- ・国際基準(ISO)の基準をクリアする本格はトルク計測機能。
測定精度は3%以内
- ・トルク単位換算機能付。
- ・新旧冷媒対応(旧車や外車の整備も安心)
- ・締付けトルクを音と光でチェック。
- ・首折式では不明瞭だったオーバートルク防止に最適。



モンキーレンチのヘッド

口開き寸法が変化しても有効長はほとんど変わらない専用ヘッド採用により、精度の高い測定が可能です。



点灯が側面からも確認できる大型LEDランプ

狭い場所での作業字など表示部が見にくいポジションからでもLEDランプの点灯が確認しやすく、作業性も向上。



パワーセンサー搭載固定グリップ

複数のセンサがグリップにかかる操作荷重を正確に感知し分析。作業姿勢や習熟度にかかわらず、より精度の高いトルク測定が可能。