

品名 [LEDライト付] 点検ミラー
品番 EA724BB-1、-1M

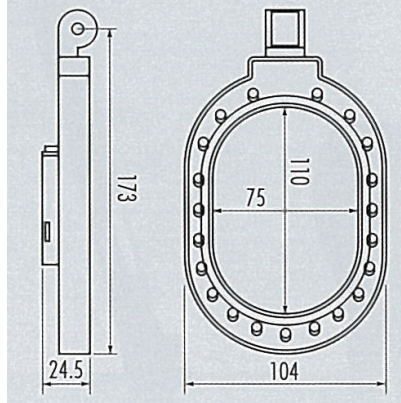
[LEDライト搭載型]
構造物裏・機械裏・車輪下・衛生管理等の検査に



品番	名称
EA724BB-1	本体
EA724BB-1M	替ミラー(1個)

【仕様】

- ミラーサイズ…75×110mm
- ポール長…600～1000mm
- 重量…450g(電池含)
- 段…2段継
- ミラー材質…ガラス
- 倍率…等倍
- ハンドル材質…アルミ製
- ライト…光源: 白色LED球21個
- 電源…単3電池2本(付属)
- 連続点灯約2時間
- LED照射距離…暗い場所で約2m以内
- ミラーカバー付属



単位:mm

○使用方法

1. 鏡枠裏に取り付けてある電池ボックスのカバーを開けて電池を入れます。
2. 電池ボックスに接続してあるスイッチを入れます。
3. 鏡枠とポールを接続してある蝶ネジをゆるめ鏡の角度設定をします。(鏡の角度を変える時は、必ず蝶ネジをゆるめて行ってください。)
4. 見ようとしている部分にLED光をあて、鏡に対象物を映してみてください。

注意: 下水管検査用ではございません。

