

品番 EA724ZK-1、-2

品名 ドーム型防犯ミラー

浮遊感覚のシンプルデザイン

Ver.1.1



【仕様】

- 室内専用
- 鏡面材質…アクリル(3mm)
- 設置可能場所…天井
- 取付方法…ビス止め
- 天井取付金具トラスタッピングビス2個付
- 全空間が映る超軽量設計



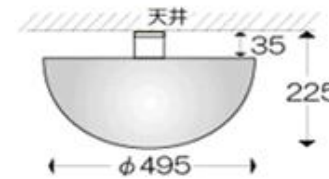
品番	サイズ(mm)	重量(kg)	曲面
EA724ZK-1	φ495×225	0.82	256R
EA724ZK-2	φ690×311	1.6	359R

取扱中止

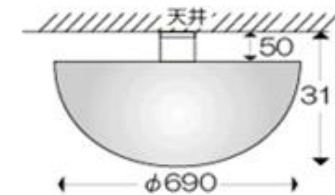
【特長】

2008年度グッドデザイン賞受賞

- Gマーク商品に選定されたシンプルなデザイン。
天井面とミラー本体の間にやわらかな雰囲気生まれ、様々な空間に調和します。
- ドーム型で見える範囲は360°どこからでも安心した映像が見られます。
- 取付金具は簡単に設置できます。ミラーも着脱簡単、取付金具に掛けるだけ。



EA724ZK-1



EA724ZK-2
像の大きさはEA724ZK-1の約1.6倍です。

メンテナンス

- 担当者を決め、定期的拭きとって下さい。

- ミラーの汚れの取り方



- 石油系(シンナー、ガソリン、灯油、ラッカー)等、溶剤系は絶対に使用しないで下さい。

警告



アルミチャンネルを強く引っぱったりし、「しっかり固定されていることを確認」して下さい。

取付けが悪いとミラーが落下し、ケガをする恐れがあります。

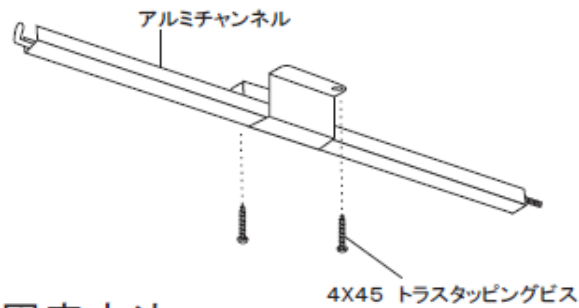
警告

このマークは、取り扱いをあやまった場合に使用者が、死亡または重傷を招く可能性がある危険な状況を示す見出しです。



EA724ZK-1使用例

1 天井に金具をつける



ビスの固定方法

石こうボードの場合

アルミチャンネル

石こうボードにドリルでφ10の下穴をあけます。 ボードプラグを穴にさし込み、ビスをねじ込みます。 ボードプラグが石こうボードの内側で広がり、固定されます。

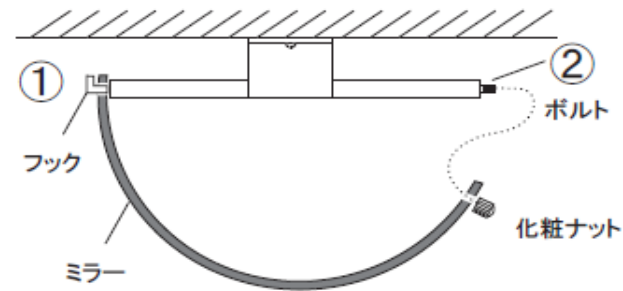
軽量鉄骨(下地)の場合

アルミチャンネル

①ドリルでφ3.4の下穴をあけます。(既存のビスが付いていた時は、これを利用可) ②同封のビス(φ4.0)をドライバーでねじ込みます。

2 しっかり固定されていることを確認

3 ミラーをフックに掛け、反対側はナットで止める



室内専用
こんなところでは使用できません

- オイルミスト・蒸気・強酸・アルカリ等の発生現場では、ご使用できません。
- 高温になる物の近くや、雨・風のある場所には設置しないで下さい。

アクリルミラーの性質とご注意

- アクリルミラーは性質上細かいキズが表面に見られる場合があります。視認性には問題ありません。
- キズや歪みがつく置き方はしないでください。

× ○
ミラー面

● ナイロンプラグやボードプラグ※は、お近くの金物店などでお買い求め下さい。
(※弊社エスコ便利カタログにも多数掲載しております。)