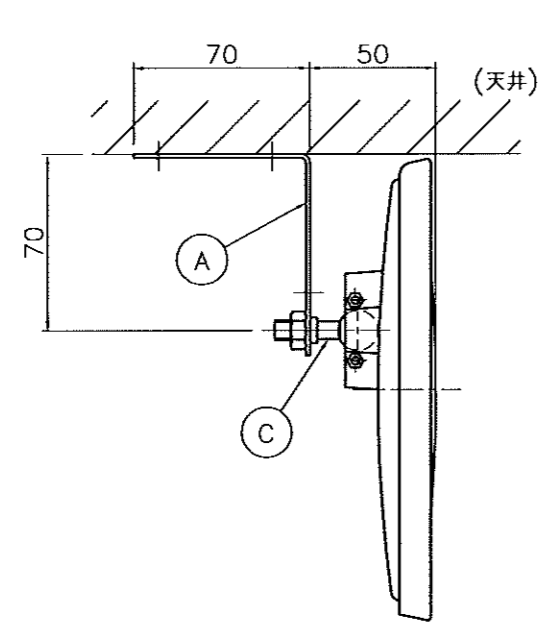
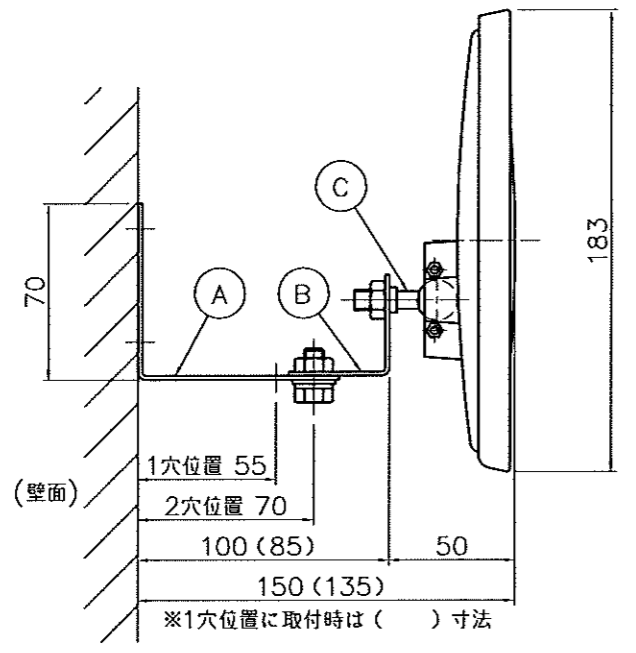
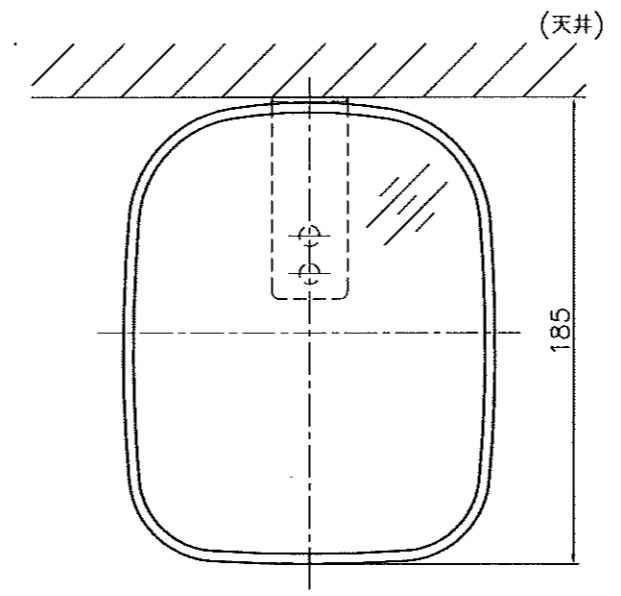


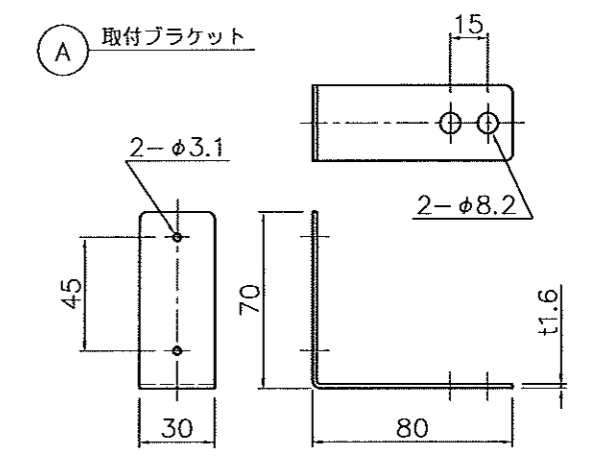
No.	個数	変更内容及び個数	日付	担当
△	**	**	00/00/00	**



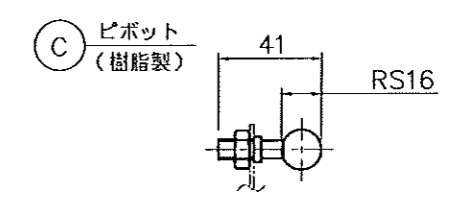
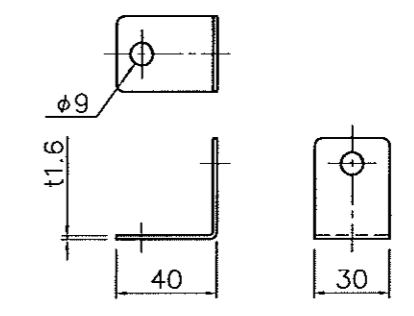
天井取付図



補助ステーを付ける場合



(B) 補助ステー



SE-10B

ネジ類添付
ビス M3x14 2本
ナット M3 2ヶ

SE-10B	150x180mm	0.28kg	600R	
品番	形状・サイズ	重量	曲率半径	備考
検図	設計	製図	尺 1/3	品名
		タイガ	2012年04月20日	ガレージミラー
信栄物産株式会社				図番
				SE-10B