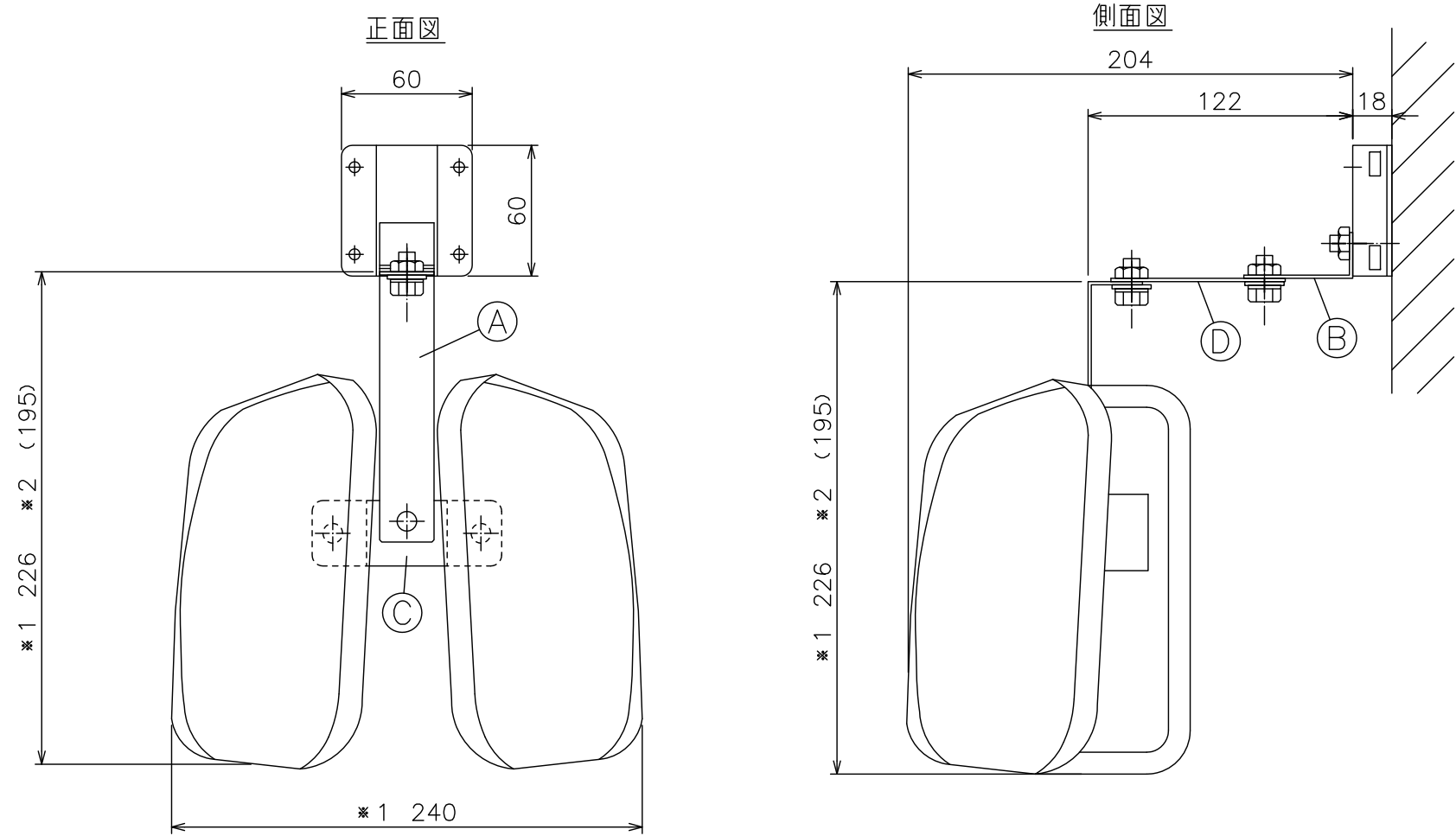


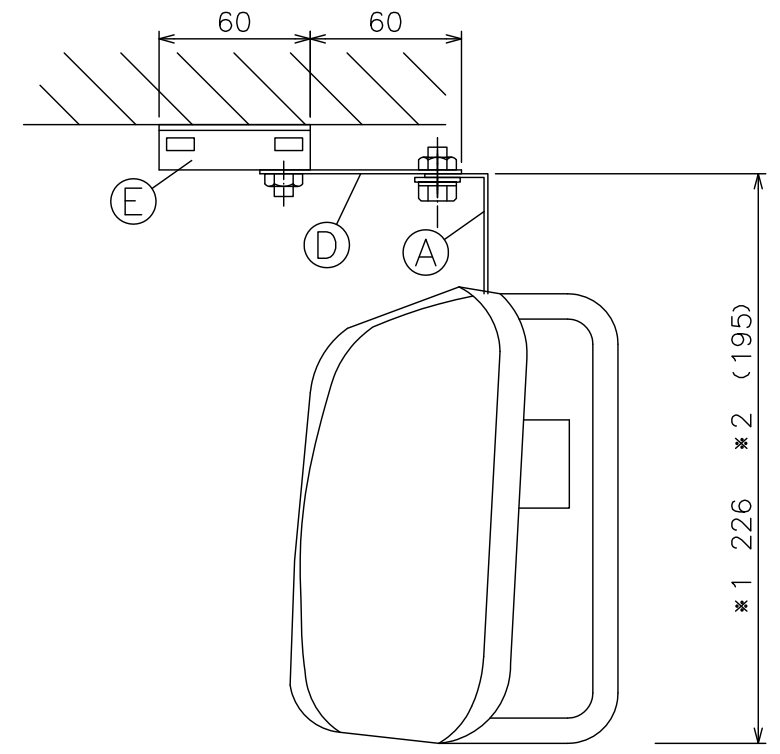
NO.	個数	変更内容及び個数	日付	担当
**	**	**	00/00/00	**

TS-5

壁取付図



天井取付図

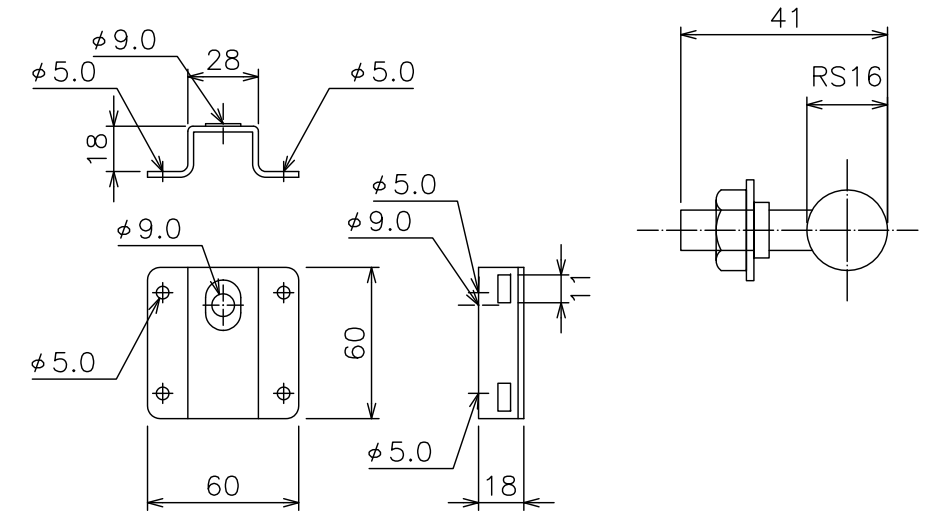


材質：鉄（ユニクロメッキ）
 厚み：t=2.3
 ※1 ミラーを直角の位置にした場合。
 ※2 ミラーを180度回転させた場合。

ブラケットE

ピボット（樹脂製）F

S=1:1.5

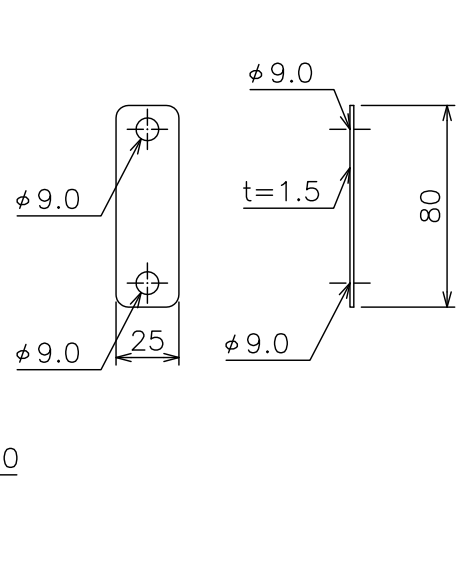
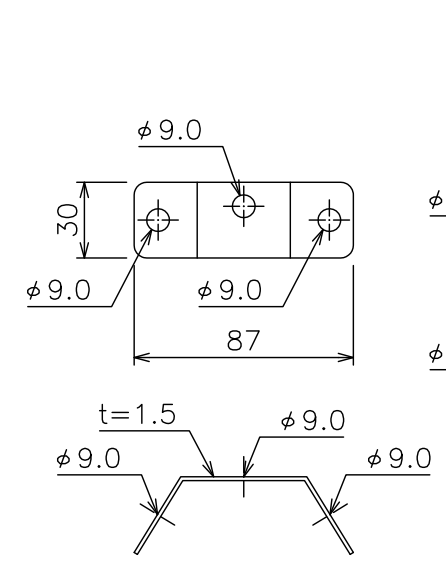
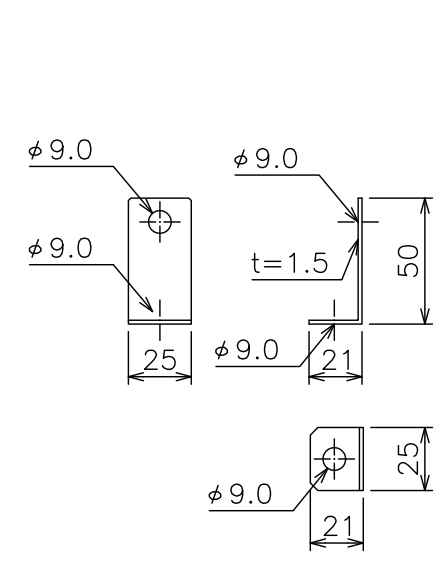
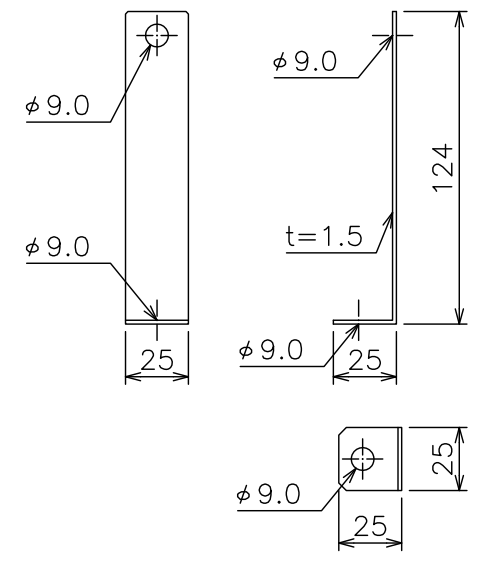


補助ステーA

補助ステーB

補助ステーC

補助ステーD



品番	形状・サイズ	重量	曲率半径	備考
TS-5	角175×150mm	約0.76kg	300mm	**
検図	設計	製図	尺度 1:3 1:1.5	品名 ツインミラー (2面鏡タイプ)
**	**	**	2017年*月*日	
信栄物産株式会社				図番 TS-5