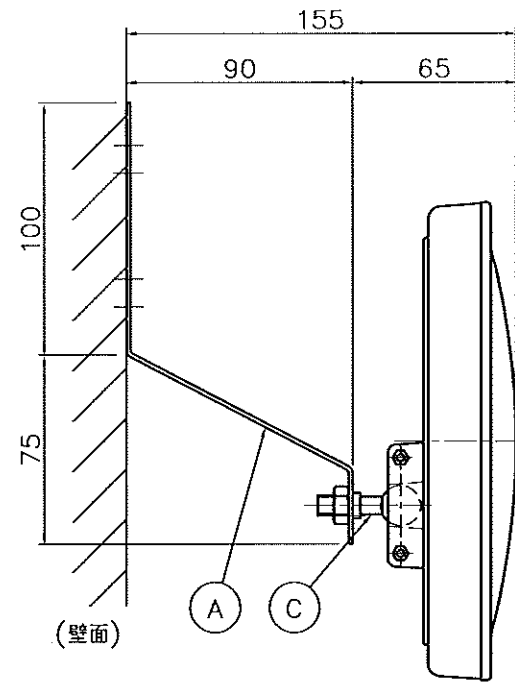
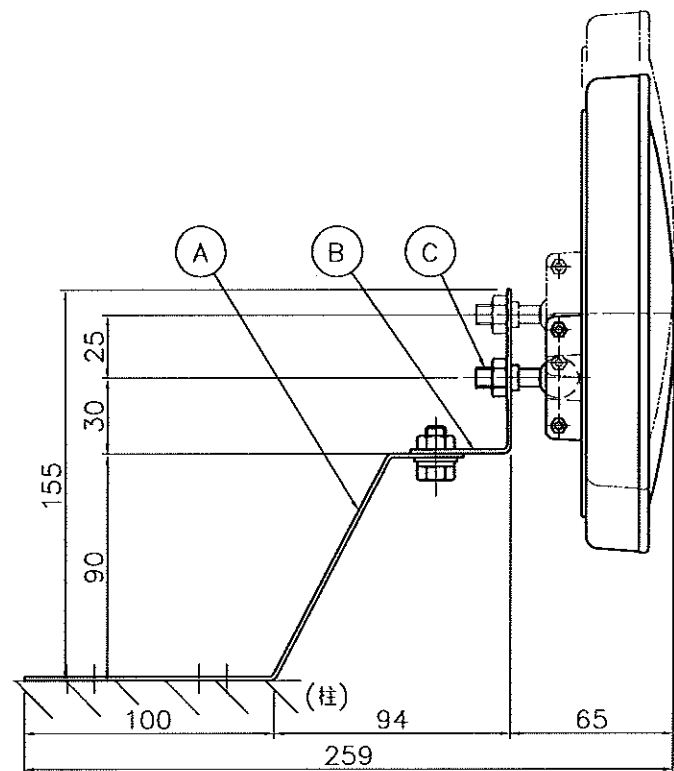
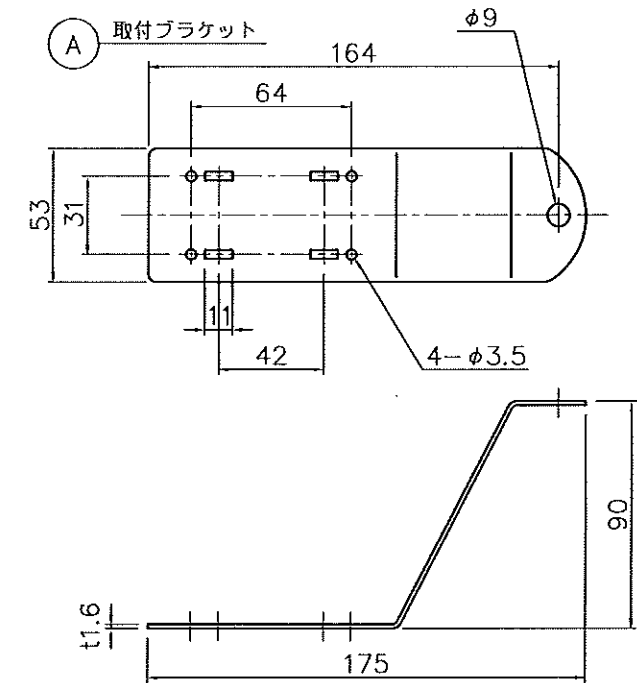
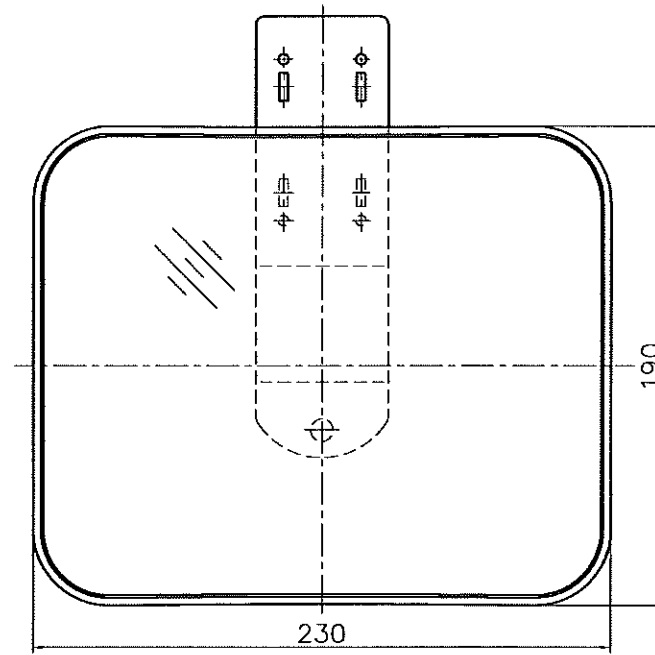


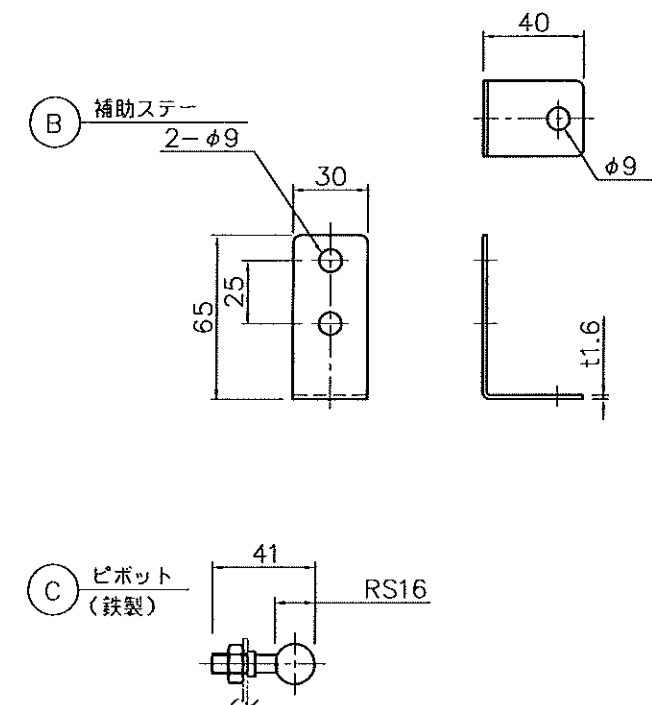
No.	個数	変更内容及び個数	日付	担当
△	**	**	00/00/00	**



天井取付図



補助ステーを付ける場合



SE-20B

ネジ類添付  
ビス M4x20 2本  
ナット M4 2ヶ

SE-20B	230x190mm	0.58kg	300R	
品番	形状・サイズ	重量	曲率半径	備考
検図	設計	製図	尺度 1/3	品名 ガレージミラー
		タイガ	2012年04月20日	図番 SE-20B
信栄物産株式会社				