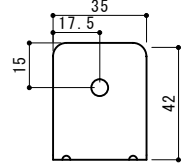
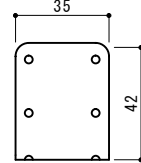
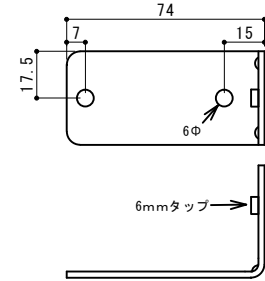
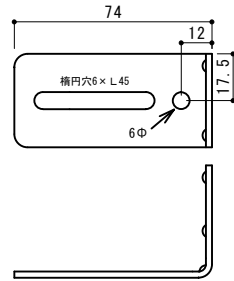


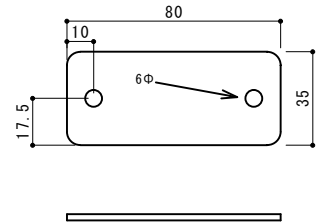
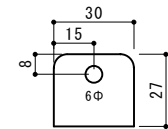
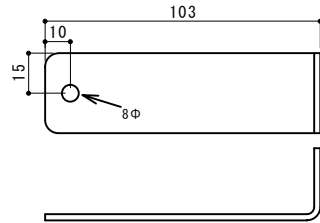
金具 A

金具 B

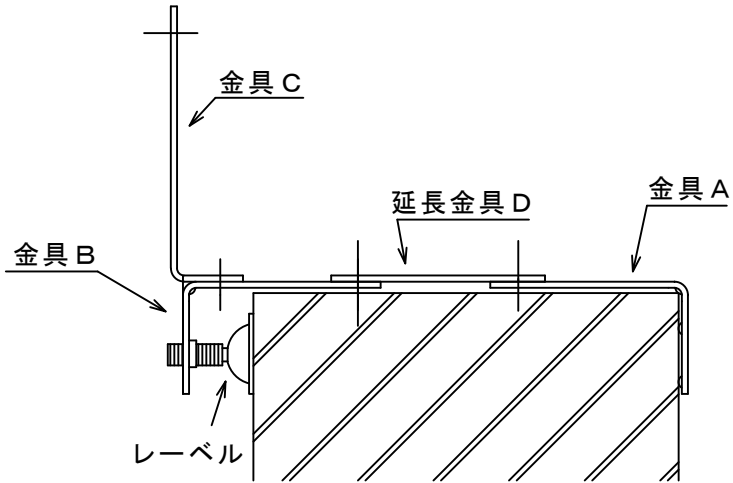
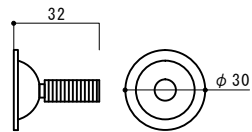


金具 C

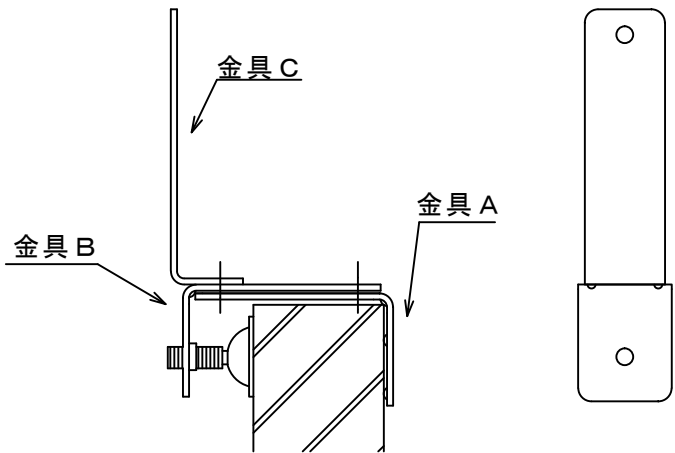
延長金具 D



レーベル



170mm取付図



50mm取付図

ネジ類添付
M6×12 ボルト 2ケ
M6×15 ボルト 1ケ
Sワッシャー 6mm 3ケ
ナット 6mm 3ケ

S K-10		約275g	スチール		尺図	1/2	品名	ガレージミラーオプション
品番	形状・サイズ	重量	材質	備考			図番	S K-10
信栄物産株式会社								