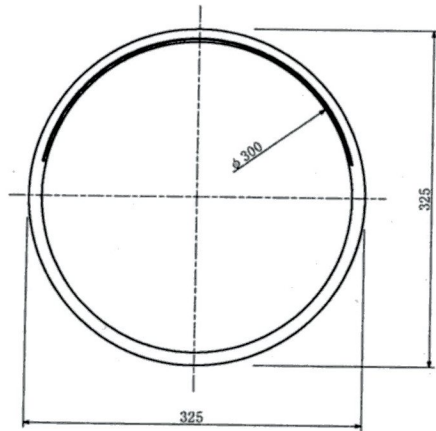
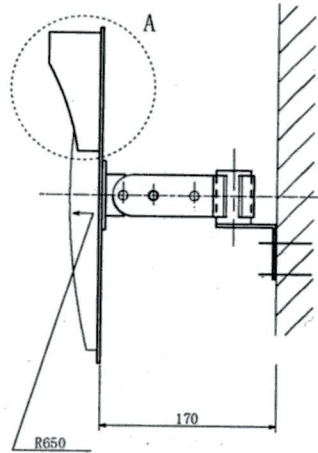


正面図 S = 1 / 5

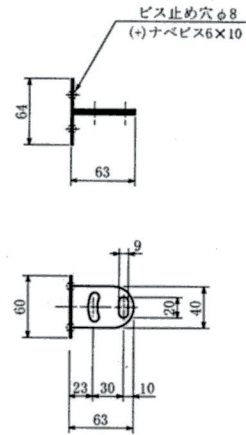


側面図 S = 1 / 5



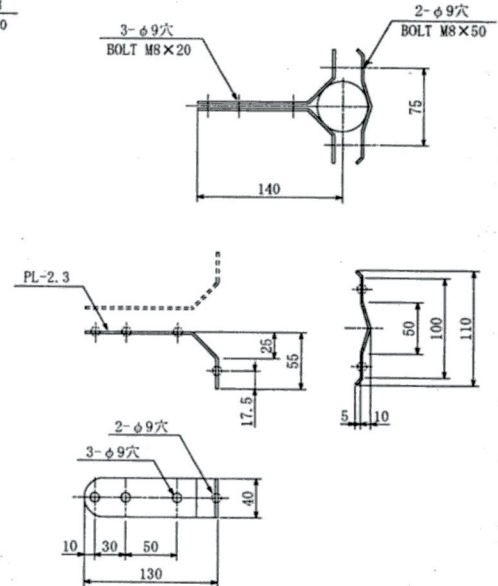
部品図 S = 1 / 5

裏板取付金具 SPC1

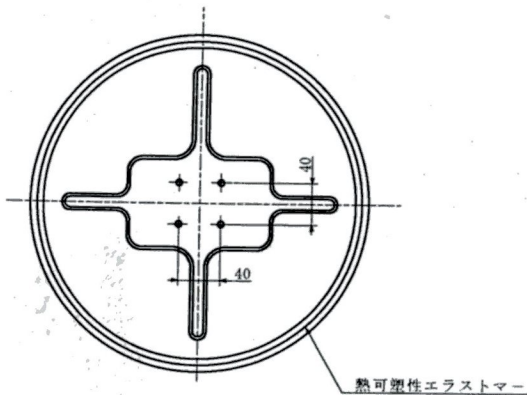


取付腕金具

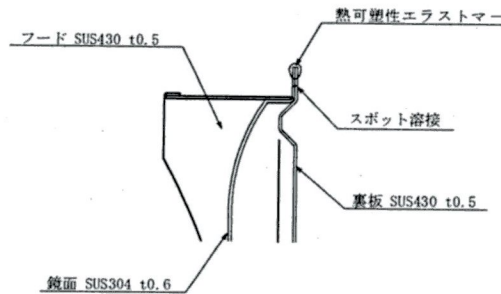
(適用範囲φ34.0~φ50.8)



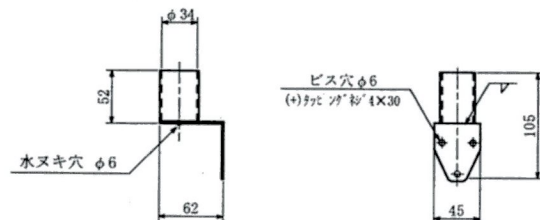
背面図 S = 1 / 5



A断面



壁面取付金具



図面名称	鏡面寸法	材質	縮尺
ホームミラー構造図	丸型 φ300	SUS 304	図示