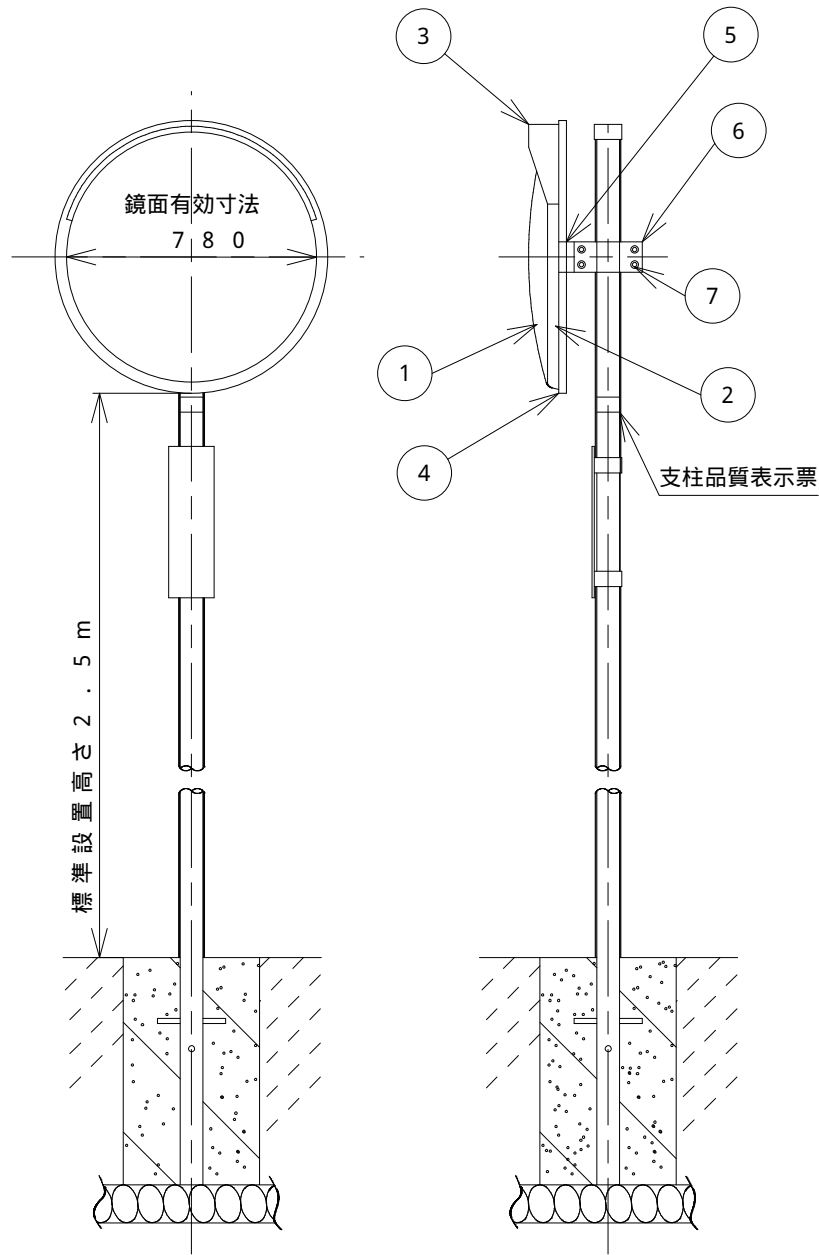


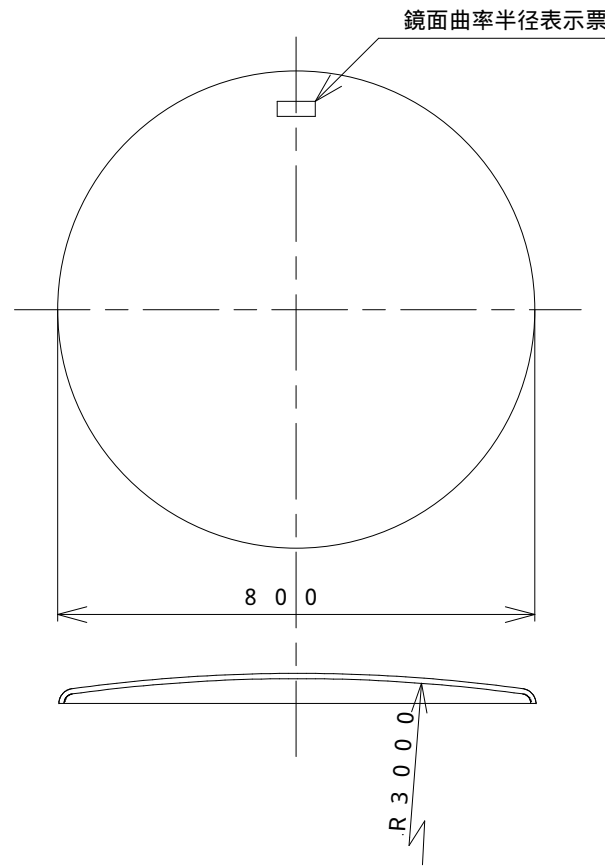
正面図

側面図



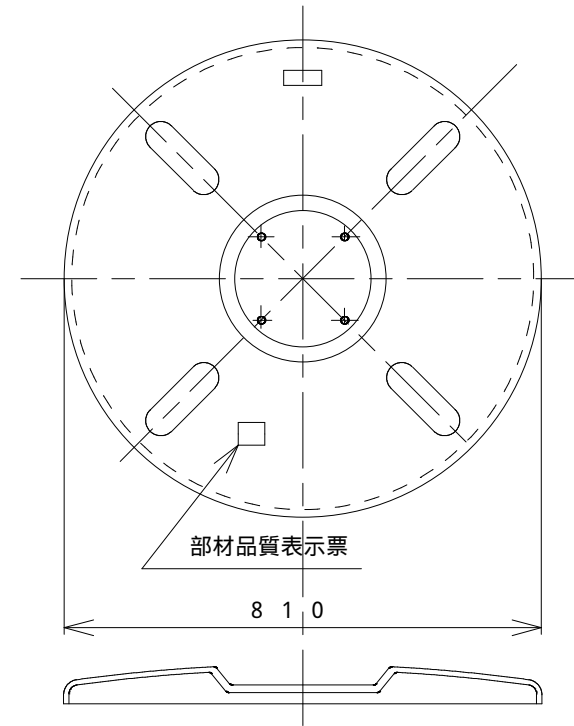
1 鏡面

(裏面アルミニウム真空蒸着加工)

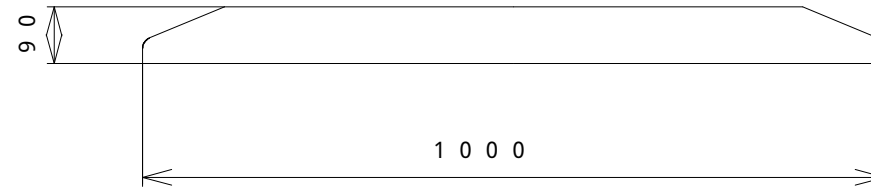


2 バックプレート

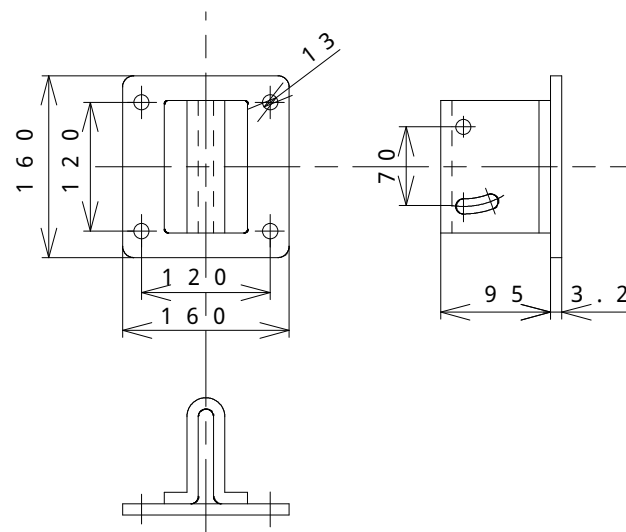
(SMC加工)



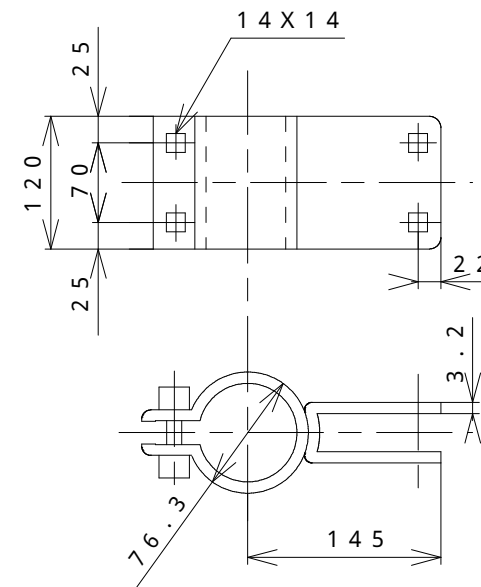
3 フード



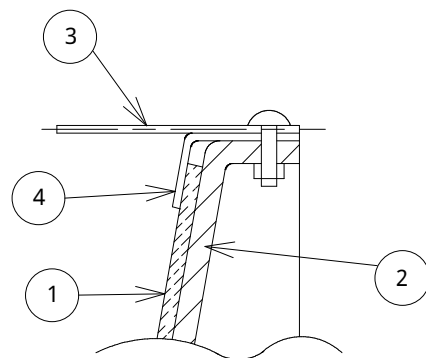
5 . 取付金具



6 . 取付金具



4 . 取付枠と各部材組付詳細図



構造仕様書

	名称	材質	規格仕様
1	鏡面	PMMA	3.0mm
2	バックプレート	FRP-S	SMC
3	フード	EVA樹脂	2.0mm オレンジ色
4	取付枠	アルミニウム	橙色 指針指定色
5	取付金具(1)	SPCC	溶融亜鉛メッキ
6	取付金具(2)	SPCC	溶融亜鉛メッキ
7	締付ボルト	市販品	M12X75 角根丸頭ボルト
8			
9			
10			

特記事項

形式名

製造責任者

名称 **メタクリル樹脂製道路反射鏡**

鏡面寸法 ϕ **800mm**

曲率半径 **R = 3000**

燕振興工業株式会社

検
印