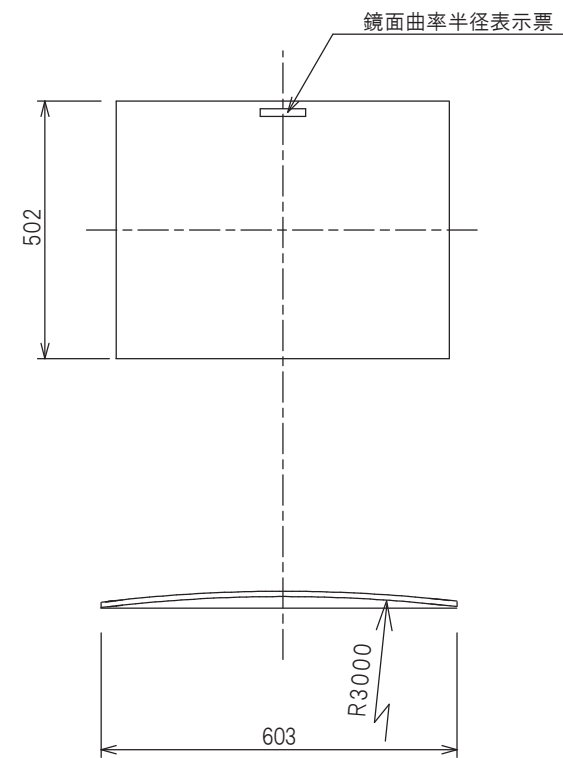
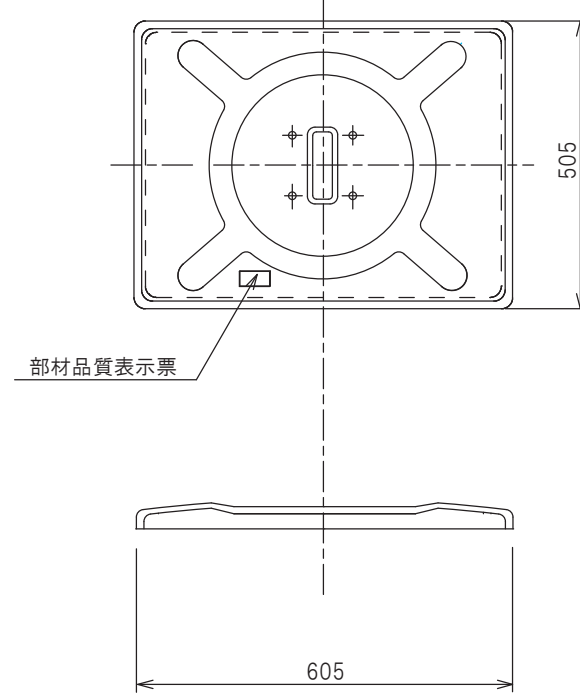


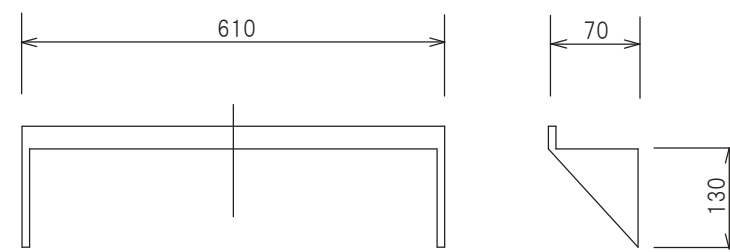
1. 鏡面
(裏面アルミニウム真空蒸着加工)



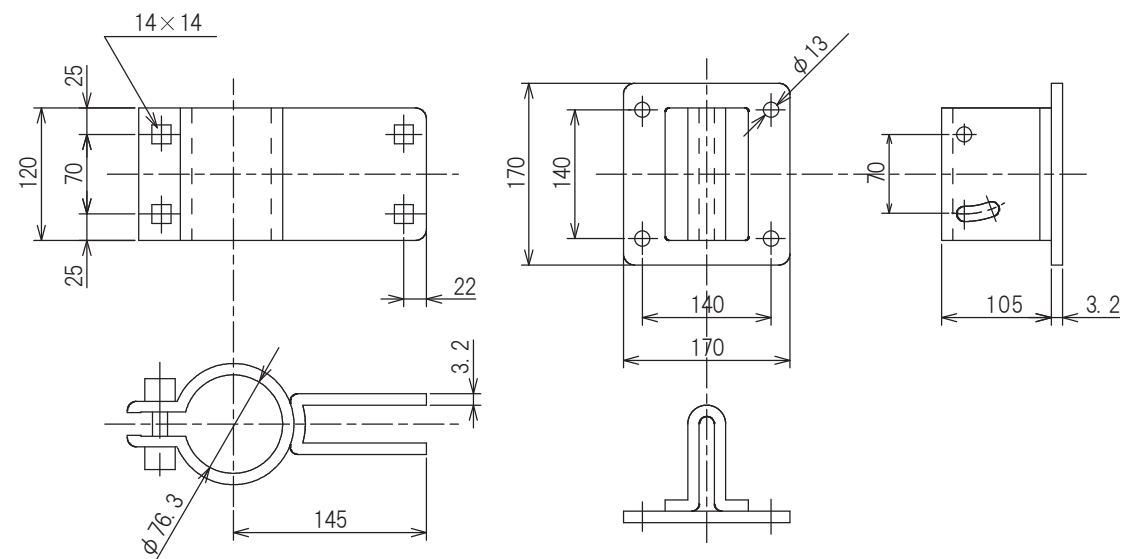
2. バックプレート
(SMC加工)



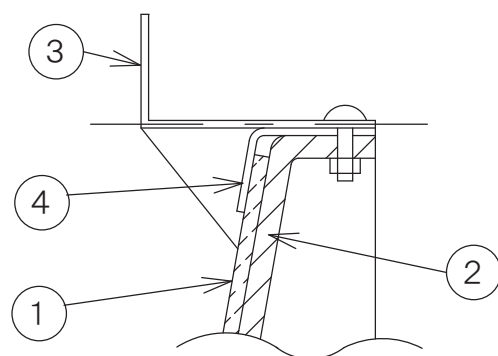
3. フード



5. 6. 7. 8 取付金具



4. 取付枠と各部材組立詳細図



構造仕様書

	名称	材質	規格仕様
1	鏡面	PMMA	3.0 mm
2	バックプレート	FRP-S	2.0 mm
3	フード	PC	1.0 mm 橙色
4	取付枠	FRP	橙指定色
5	取付金具(1)	SPCC	溶融亜鉛メッキ
6	取付金具(2)	SPCC	溶融亜鉛メッキ
7			
8			
9			
10			

特記事項

名称 メタクリル樹脂製道路反射鏡

鏡面寸法 □500 × 600

曲率半径 R = 3000

製造責任者

認定試験品 No. 281014

道路反射鏡設置指針に準拠
道路反射鏡協会認定品

検
印