

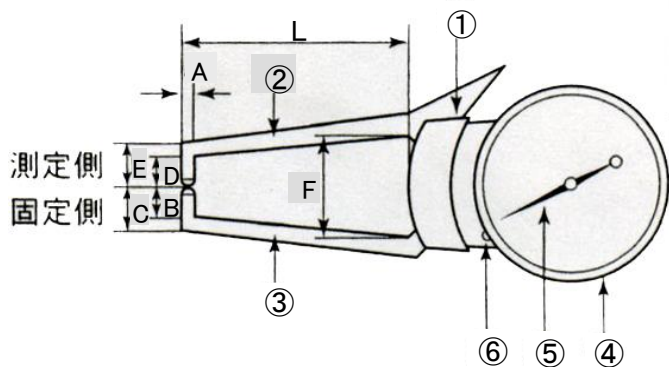
EA725AC-0A、-1A キャリパーゲージ(外測用)



- 最小目盛…0.01mm
- 口の深さ…64mm
- 重量…-0A、-1A: 100g

単位: mm

品番	測定範囲	A	B	C	D	E	F	L
EA725AC-0A	0~20	2.3	8.5	11	8.5	12	23	64
EA725AC-1A	10~30		18.5	21			52	



- ① 押ボタン
- ② 移動アーム
- ③ 固定アーム
- ④ ベゼル(リング)
- ⑤ 長針
- ⑥ ストップ