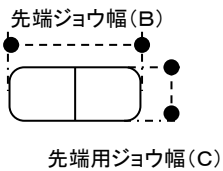
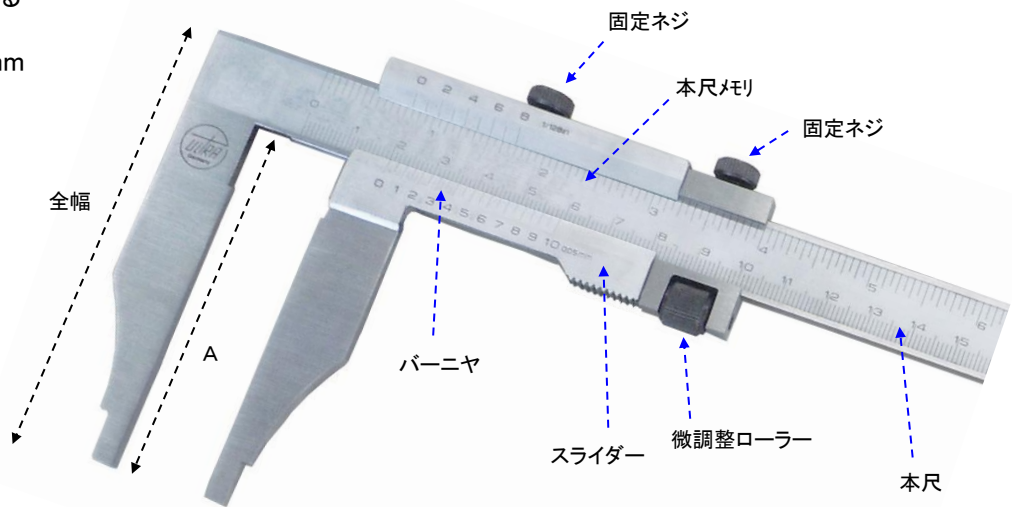


EA725BE-10~-12
(精密ノギス)

- DIN 862に準ずる
- ステンレス製
- 最小目盛 0.05mm



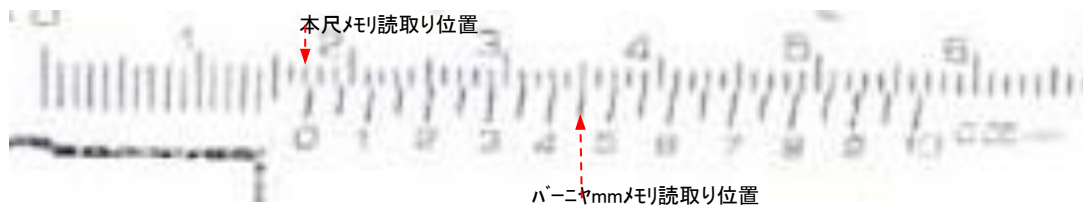
- ジョウの先で内側測定ができる。(ただし本尺計測値に各サイズの内測ジョウ幅を自分で足してください。)

廃番

	測定範囲	全長	A	全幅	重量	(B)	(C)
BE-10	200mm	320mm	65mm	97mm	0.28kg	10	4
BE-11	250mm	360mm	90mm	97mm	0.45kg	10	4
BE-12	300mm	420mm	90mm	110mm	0.4kg	10	4

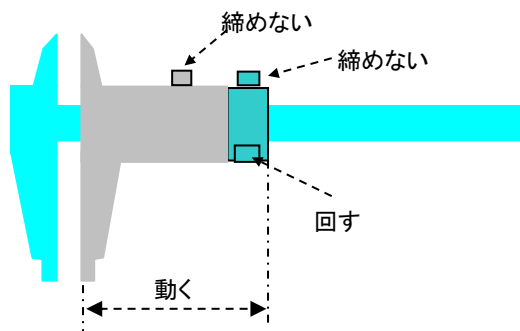
- メモリの読み方。

最小値が0.05mmのノギスの場合、1mm以上の数値は本尺のメモリで読取り、1mm以下の端数は本尺のメモリとバーニヤのメモリが合致した所のバーニヤのメモリで読取ります。

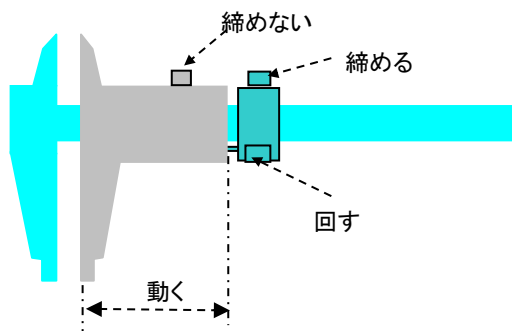


● 微調整の使い方

① 送りスライダー固定ネジを締めずに、ローラーを回すと
スライダーと送りスライダーの両方が共に微調整の動きをします。



② 送りスライダーの固定ネジを締めて、ローラーを回すと
スライダーのみが微調整の動きをします。



22.Mar.