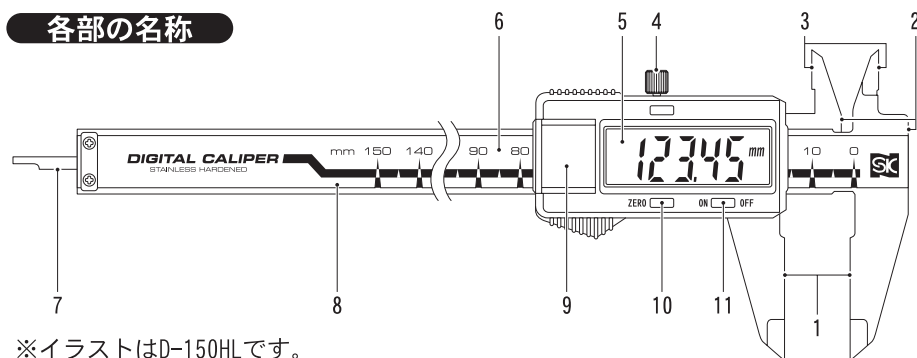


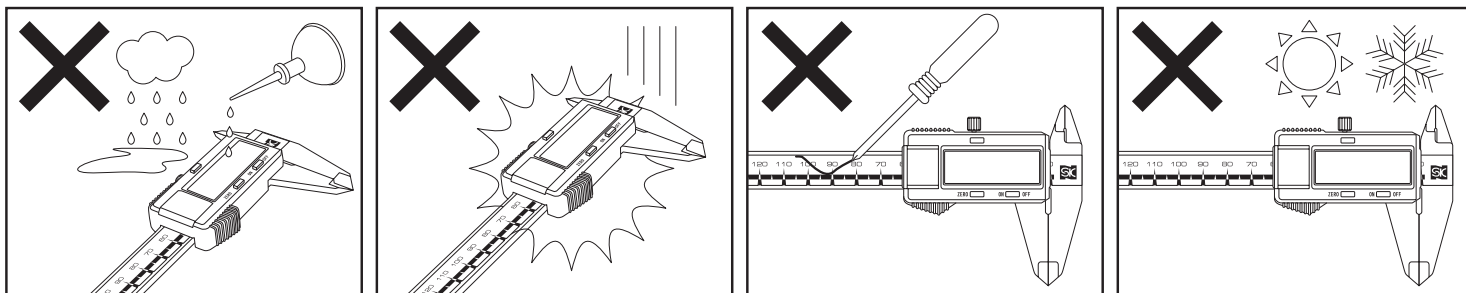
この度は左勝手デジタルノギスをお買い上げいただきありがとうございます。  
ご使用前に、本書をよくお読みいただき正しくお使いいただきますようお願い申し上げます。

### 各部の名称



- |           |                  |
|-----------|------------------|
| 1. 外側用測定面 | 7. デプスバー         |
| 2. 段差測定面  | 8. 本尺            |
| 3. 内側用測定面 | 9. 電池蓋           |
| 4. クランプねじ | 10. ZEROスイッチ     |
| 5. LCD表示部 | 11. 電源ON/OFFスイッチ |
| 6. スケール   |                  |

※イラストはD-150HLです。

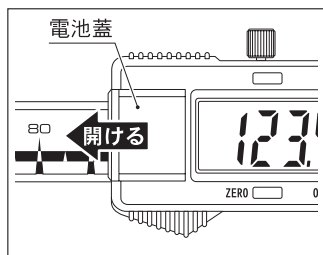


### ご使用にあたって

- ・はじめてのご使用前には、油をしみ込ませた柔らかい布などで防錆油を拭き取ってください。
- ・本品は精密測定機器です。落下等の強いショックを加えないでください。
- ・電気ペンなどでの番号の書き込みはさけてください。また、スケールにキズをつけないでください。
- ・直射日光下での使用や極限温度下での保管はさけてください。
- ・インバータ式蛍光灯などの電界が発生する場所でのご使用は避けてください。  
LCD表示部の数値が誤作動を起こす原因となります。

### 電池のセット・交換

1. 電池蓋を矢印の向きに開けます。



2. 電池は必ず (+) 側を表にしてセットしてください。
3. 電池蓋を元通りに装着してください。

**△ ご注意** 電池は必ずSR44をお使いください。

### 使用方法

#### <絶対計測>

1. 電源を入れてください。
2. ノギスのジョウを閉じた状態で"ZERO"スイッチを押してください。
3. LCD表示部に"0.00mm"が表示されると計測開始OKです。

#### <比較測定>

1. 電源を入れてください。
2. ノギスのジョウが開いた状態(どのポイントでもOK)の時に"ZERO"スイッチを押してください。
3. LCD表示部に"0.00mm"が表示されると計測開始OKです。

### トラブルと対応

- Q. 画面に何も表示されなかったり、数字が点滅している。
- A. 電池の残量が少なくなっている可能性があります。新しい電池に交換してください。
- Q. 電源ONの状態でもスライドさせてもLCD表示の数字が変わらない。
- A. 一度電池を取り外し、30秒後に電池をセットし直してください。
- Q. スイッチを押しても何も反応しない。
- A. 電池を正しくセットし直してください。

### 仕様

- ・測定範囲 : D-150HL...0-150mm  
D-200HL...0-200mm
- ・最小読取値 : 0.01mm
- ・器差 : ±0.03mm
- ・繰返し精度 : 0.01mm
- ・表示 : LCD 5桁表示
- ・最大応答速度 : 1m/s
- ・使用温度範囲 : 0℃~40℃
- ・保存温度 : -10℃~60℃
- ・電源 : 酸化銀電池 SR44 1.55V
- ・電池寿命 : 通常使用状態で約1年
- ・付属品 : 酸化銀電池 SR44 1.55V (テスト用)