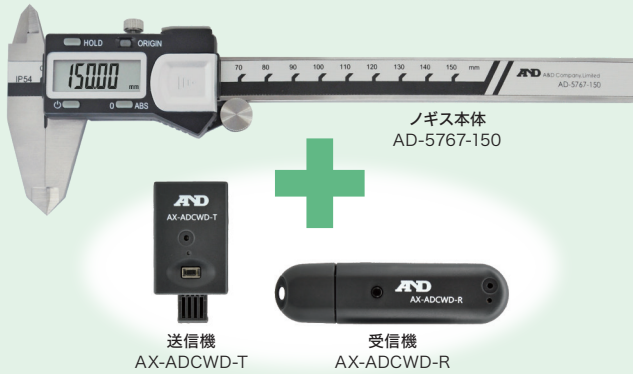


大型液晶表示デジタルノギスシリーズ 読みやすく使いやすい測定工具のスタンダード

AD-5767-150Sはノギス本体に、送信機と受信機を付属させた基本セットです



ワイヤレス デジタルノギス AD-5767-150S

成績書
発行可能

0.01 mm
最小表示

セット価格 ¥25,000(税抜)



ワイヤレス通信でExcelファイルなどに測定データを転送、記録が可能

- 複数台のノギス測定データを接続可能
パソコンのUSBポートに接続した受信機1個で最大8台のノギスの測定データが取り込めます。
※複数台のノギスでデータを取り込む場合、本製品セットのほかに別製品のノギス本体AD-5767-150と送信機AX-ADCWD-Tをお求めください。

通信機能 (通信距離は見通し約10m)

ノギスから測定値を送信 ⇒ パソコン上のExcelなどに測定データを記録。
パソコンのUSBポートに接続した受信機1個で、最大8台の送信機からの測定値を記録できます。



- 高速応答性(最大応答速度3m/S)
- データーホールド機能
- サムローラーつき、転がして微量な調整が可能

- 無線でデータ通信
コードレスで測定データを簡単にパソコンへ転送
- 専用ソフト不要
測って、送信ボタンを押すだけで測定データをExcelなどの汎用ソフトへ簡単に取り込み可能
- 計測データの管理業務の効率化が可能
部品や製品の検査・品質管理に便利
- 測定データの信頼性が向上
手書き記録による記入ミスを解消

| アクセサリ | AD-5767-150 | ノギス本体 | ¥9,700(税抜) |
|-------|-------------|-------|------------|
| | AX-ADCWD-T | 送信機 | ¥8,000(税抜) |
| | AX-ADCWD-R | 受信機 | ¥7,800(税抜) |

防滴 デジタルノギス AD-5763シリーズ

成績書
発行可能

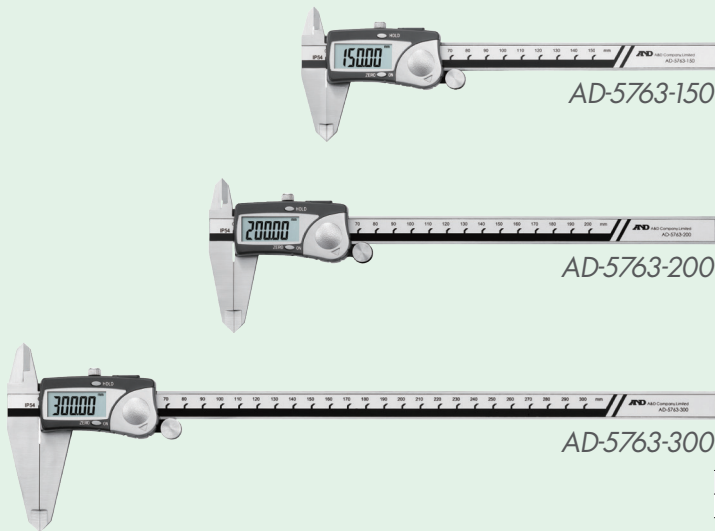
0.01 mm
最小表示



- 高速応答性(最大応答速度3m/S)
- ムラのない滑らかな、しゅう動性
- 防滴構造(水に濡れた場合、拭いて乾かすことで正常に動作する)
- データーホールド機能
- オートパワーオフ機能
- サムローラーつき、転がして微量な調整が可能

EA725D-11 EA725D-12 EA725D-13

| | AD-5763-150 | AD-5763-200 | AD-5763-300 |
|----------|-------------|-------------|-------------|
| 測定範囲 | 0~150mm | 0~200mm | 0~300mm |
| 標準価格(税抜) | ¥7,900 | ¥11,500 | ¥14,000 |



| AD-5767-150S | |
|---------------------|--|
| ノギス本体 (AD-5767-150) | 送信機 (AX-ADCWD-T) / 受信機 (AX-ADCWD-R) |
| 測定範囲 | 0~150mm |
| 最小表示 | 0.01mm |
| 繰返し精度 | ±0.01mm |
| 器差 | ±0.03mm |
| 防水レベル | IP54(送信機未接続時) |
| 電源 | CR2032形リチウム電池1個 |
| 電池寿命 | 約1年 |
| 材質 | ジョウ・本尺: ステンレス (SUS420J2相当品) |
| 付属品 | プラスチックケース、電池(モニター用)、取扱説明書 |
| 無線周波数 | 2400~2483.5MHz |
| 変調方式 | 2400MHz FSK/GFSK |
| 送信距離 | 約10m以内(室内で障害物のない見通し距離) |
| 送信機接続数 | 最大8台 |
| プザー音量 | 約40dB(距離10cm) |
| 動作温湿度範囲 | 0~40℃、80%RH以下(結露しないこと) |
| 電源 | 送信機 CR2032形リチウム電池(1個) 受信機 DC5V/300mA (コンピュータのUSBポートから供給) |
| 電池寿命 | 送信機 10000回(送信時)、約1年(保存時) |
| 寸法/質量 | 送信機 約25(W)×48(H)×12.5(D)mm/約12g(電池含む) 受信機 約20(W)×76.5(H)×11.2(D)mm/約10g |
| 材質 | ABS樹脂 |

| AD-5763シリーズ | |
|-------------|-----------------------------------|
| 最小表示 | 0.01mm |
| 繰返し精度 | ±0.01mm |
| 器差 | ±0.02mm(0~150mm)、±0.03mm(150mm以上) |
| 防水レベル | IP54相当 |
| 電源 | CR2032形リチウム電池1個 |
| 電池寿命 | 約1年 |
| 材質 | ジョウ・本尺: ステンレス(SUS420J2相当品) |
| 付属品 | プラスチックケース、電池(モニター用)、取扱説明書 |

★成績書発行可能マーク: 検査成績書の発行をご利用頂ける商品です。標準価格 ¥10,000(税抜)
トリーサビリティ体系図の発行は別料金がかかります。標準価格 ¥12,000(税抜)