

AD-5767-150S



ワイヤレス デジタルノギス

標準価格 ¥25,000 (税抜) JANコード 4981046 154642

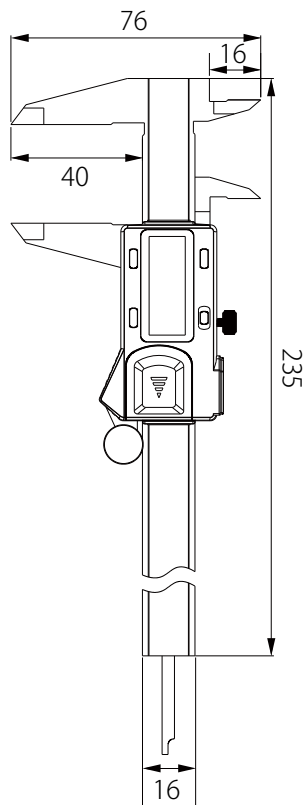
ワイヤレス通信で Excelファイルなどに 測定データを転送、記録が可能

ワイヤレス	測定範囲	最小表示	応答速度
	150 mm	0.01 mm	3 メートル/秒
外側測定	内側測定	段差測定	深さ測定

デプスバー付

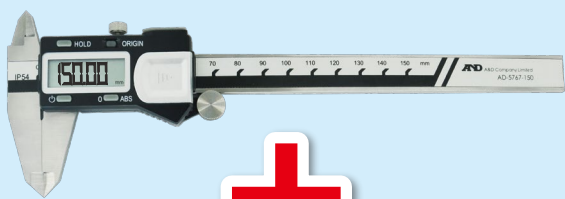
外觀寸法図

単位: mm



AD-5767-150Sは、
ノギス本体 AD-5767-150 に
送信機 AX-ADCWD-T と
受信機 AX-ADCWD-R を
付属した基本の製品セットです。

ノギス本体 AD-5767-150



ワイヤレス通信ユニット 送信機と受信機を付属



◀送信機 AX-ADCWD-T



▲受信機 AX-ADCWD-R



Wireless Digital Caliper

AD-5767-150S

ワイヤレス デジタル ノギス

Wireless Digital Caliper

通信機能付き

(通信距離は見通し約10m)

ワイヤレスで測定値をパソコンにデータ送信可能
Excelなどにデータを取り込み可能

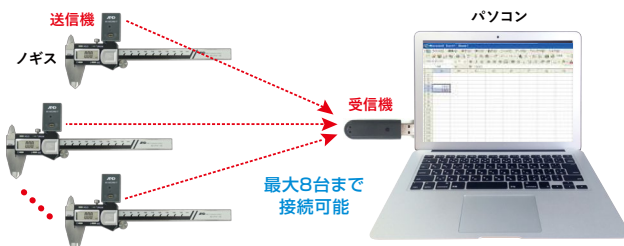
複数台のノギス測定データを接続可能

パソコンのUSBポートに接続した受信機1個で
最大8台のノギスの測定データが取り込めます

※複数台のノギスでデータを取り込む場合、本製品セットのほかに別製品のノギス本体AD-5767-150と送信機AX-ADCWD-Tをお求めください

通信機能付き

ワイヤレスで測定値をパソコンにデータ送信、Excelなどにデータを取り込むことができます



ノギスから測定値を送信⇒パソコン上のExcelなどに測定データを記録。
パソコンのUSBポートに接続した受信機1個で、最大8台の送信機からの測定値を記録できます。

無線でデータ通信

コードレスで測定データを簡単にパソコンへ転送

専用ソフト不要

測って、送信ボタンを押すだけで測定データをExcelなどの汎用ソフトへ簡単に取り込み可能

計測データの管理業務の効率化が可能

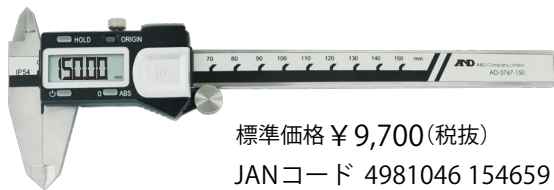
部品や製品の検査・品質管理に便利

測定データの信頼性が向上

手書き記録による記入ミスを解消

別売品・オプション

追加用 ノギス (本体のみ) AD-5767-150



標準価格 ¥ 9,700 (税抜)
JANコード 4981046 154659



通信ユニット 送信機 AX-ADCWD-T

標準価格 ¥ 8,000 (税抜)
JANコード 4981046 154666

通信ユニット 受信機 AX-ADCWD-R



標準価格 ¥ 7,800 (税抜)
JANコード 4981046 154673

AND 株式会社 エーアンドデイ

本社:〒170-0013 東京都豊島区東池袋3丁目23番14号
TEL.03-5391-6128(直) FAX.03-5391-6129

- 札幌出張所 TEL.011-251-2753(代) FAX.011-251-2759
- 仙台出張所 TEL.022-211-8051(代) FAX.022-211-8052
- 宇都宮営業所 TEL.028-610-0377(代) FAX.028-633-2166
- 東京北営業所 TEL.048-592-3111(代) FAX.048-592-3117
- 東京南営業所 TEL.045-476-5231(代) FAX.045-476-5232
- 静岡営業所 TEL.054-286-2880(代) FAX.054-286-2955
- 名古屋営業所 TEL.052-726-8760(代) FAX.052-726-8769
- 大阪営業所 TEL.06-7668-3900(代) FAX.06-7668-3901
- 広島営業所 TEL.082-233-0611(代) FAX.082-233-7058
- 福岡営業所 TEL.092-441-6715(代) FAX.092-411-2815

<http://www.aandd.co.jp>

		EA725D-20
商品構成		AD-5767-150S
商品構成	ノギス本体	AD-5767-150 (1個)
	送信機	AX-ADCWD-T (1個)
	受信機	AX-ADCWD-R (1個)
		EA725D-21
ノギス本体仕様		AD-5767-150
測定範囲		0~150mm
最小表示		0.01mm
繰返し精度		±0.01mm
器差 (25°C)		±0.03mm (±0.01mmの量子化誤差は含まず)
防水性能		IP54相当 (ワイヤレス通信ユニットの送信機未接続時)
動作温湿度範囲		0~40°C, 80%RH以下 (結露しないこと)
電源/電池寿命		CR2032形リチウム電池 (1個) / 約1年
寸法/質量		約235(L)×76(W)×15(H)mm / 約162g (電池含む)
材質	ジョウ、本体	SUS420J2相当品
	表示部	ABS樹脂
付属品		プラスチックケース、電池 (モニタ用)、性能検査書、取扱説明書
		EA725D-22 EA725D-23
送信機/受信機仕様		送信機 (AX-ADCWD-T) / 受信機 (AX-ADCWD-R)
無線周波数		2400~2483.5MHz
変調方式		2400MHz FSK/GFSK
送信距離		約10m以内 (室内で障害物のない見通し距離)
送信機接続数		最大8台 (1個の受信機に対して、最大8個の送信機を接続可能)
ブザー音量		約40dB (距離10cm)
動作温湿度範囲		0~40°C, 80%RH以下 (結露しないこと)
電源	送信機	CR2032形リチウム電池 (1個)
	受信機	DC5V/300mA (コンピュータのUSBポートから供給)
電池寿命	送信機	10000回 (送信時)、約1年 (保存時)
	受信機	約25(W)×48(H)×12.5(D)mm / 約12g (電池含む)
寸法/質量	送信機	約20(W)×76.5(H)×11.2(D)mm / 約10g
	受信機	
材質		ABS樹脂



安全上のご注意

● ご使用の際は、取扱説明書をよくお読みの上、正しくお使いください。

※ 外観及び仕様は改良のため、お断りなく変更することがあります。

● 本カタログの内容は 2017年9月 現在のものです。
*AD5767-ADJC-01-AD1-17902GP