

## AD-5764A-150 AD-5764A-200 AD-5764A-300 デジタルノギス 取扱説明書 保証書付

### ご注意

- この取扱説明書は、株式会社エー・アンド・デイの書面による許可なく、複製・改変・翻訳を行うことはできません。本書の内容の一部、または全部の無断転載は禁止されています。
- この取扱説明書の記載事項および製品の仕様は、改良のため予告なしに変更する場合があります。
- 本書の内容については、万全を期して作成しておりますが、お気づきの点がございましたらご連絡ください。
- 運用した結果の影響については、前項にかかわらず責任を負いかねますので御承ください。

1WMPD4002692

### 保証書

この製品が、取扱説明書にもとづく通常のお取り扱いにおいて、万一保証期間内に故障が生じた場合は、保証期間内に限り無償にて修理・調整をさせていただきます。

品名 デジタルノギス

型名 AD-5764A-150/AD-5764A-200/AD-5764A-300

お客様  
お名前

様

ご住所 □□□-□□□□

ご購入日

ご購入店（ご購入店名を必ずご記入ください。）

保証期間 ご購入日より1年間

AND 株式会社 エーアンドデイ

本社 〒170-0013 東京都豊島区東池袋  
3-23-14 (ダイハツ・ニッセイ池袋ビル5F)  
TEL. 03-5391-6126 FAX. 03-5391-6129

## はじめに

このたびは AD-5764A シリーズ デジタルノギスをお買い上げいただきまして誠にありがとうございます。本製品をより効果的にご利用いただくために、ご使用前にこの取扱説明書をよくお読みください。また、保証書も兼ねておりますので、お読み頂いた後も大切に保管してください。

## 安全にお使いいただくために

本書には、あなたや他の人への危害を未然に防ぎ、お買い上げいただいた製品を安全にお使いいただくために、守っていただきたい事項を示しています。

### 警告表示の意味

取扱説明書および製品には、誤った取り扱いによる事故を未然に防ぐため、次のようなマーク表示をしています。マークの意味は次の通りです。

**注意** この表記は、誤った取り扱いをすると、人が傷害を負ったり、物的損害の発生が想定される内容を示します。

本器のご使用にあたっては、記載の仕様・機能・使用上の注意に従ってご使用ください。

それ以外でご使用になりますと安全性を損なう恐れがあります。また、機器を操作するときは、下記の点に注意してください。

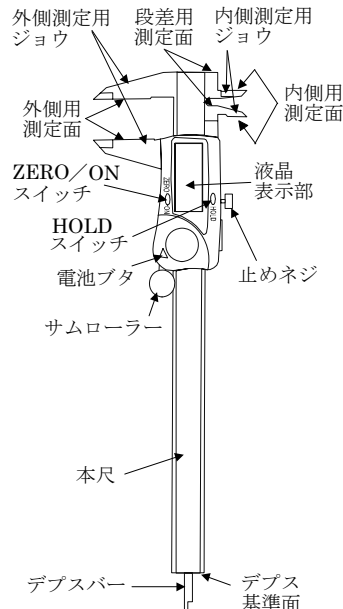
### 注意

- 万一、電池を飲み込んだ場合には、直ちに医師の指示を受けてください。
- 本製品各部の端やとがった部分は鋭利になっております。けがをしないように取り扱いには十分注意してください。
- 修理  
ケースを開けての修理はサービスマン以外行わないでください。保証の対象外になるばかりか、機器を損傷および機能を失う恐れがあります。
- 機器の異常  
機器の異常が認められた場合には、速やかに使用をやめ、「故障」であることを示す貼紙を機器につけるか、あるいは誤って使用されることのない場所に移動してください。そのまま使用を続けることは大変危険です。修理に関しては、ご購入店、または弊社にお問い合わせください。

## 取り扱い上の注意

- 本器は防水型ではありませんので水中や直接水のかかる様な場所でのご使用は避けてください。
- 強い衝撃や振動、電氣的ショックを与えないでください。故障の原因になります。
- 急激な温度変化のある所、高温、多湿やホコリの多い所、また直射日光が当たる所での使用は避けてください。
- 強い磁場や電界のある場所（テレビや IH 調理器具、電子レンジ、インバータ式蛍光灯など）では機器に影響を与える可能性があります。その様な場所でのご使用は避けてください。
- スケールに傷をつけないでください。故障の原因になります。
- 3ヶ月以上使用しない場合は本製品から電池を取り外して保管してください。電池の液漏れにより故障の原因になります。

## 1. 各部の名称



## 2. 測定方法

- ゼロ設定を行った後、外側測定面を閉じたときにマイナス表示が出る場合がありますが、これはエラーではありません。
- 測定する際に、本体測定部に必要以上の力を測定物に対して加えると正しく測定できません。
- ノギスを閉じる時は、ゆっくりと閉じてください。強く閉じると値が飛んだり、誤動作をする原因となります。
- 使用後は、本体に付着した汚れをふき取り、付属のプラスチックケースに入れて保管してください。

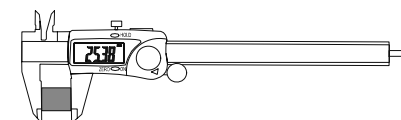
- ZERO/ON スイッチを押して電源を入れます。
- 外側測定面を閉じた状態で ZERO/ON スイッチを押して、測定値を 0.00mm にします。（ゼロリセット）
- 「3. 各部の使用法」を参考にして測定します。
- 測定後、約2～3分間何も操作しないと表示が消えます。

## 3. 各部の使用法

\* 段差測定と深さ測定は精度保証対象外です。これらの測定結果はあくまで参考値と考えてご使用ください。

### 外側測定

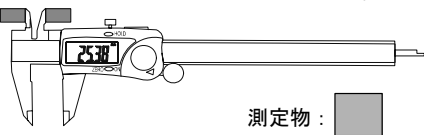
外側測定面で測定物をはさみ測定します。そのとき、外側測定面の中央部で測定物をはさみ、外側測定面に測定物が密着（直角）するようにサムローラーで調整してください。



測定物：■

### 内側測定

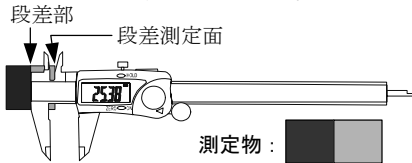
内側測定面を測定部分に差し込み測定します。そのとき、内側測定面の奥まで差し込み、内側測定面に測定部分が密着（直角）するようにサムローラーで調整してください。内側測定は測定物の間隔を測定するものです。小さな円の内径測定では正しく測定できないことがあります。また50mm以上の測定では測定誤差が出やすくなりますのでご注意ください。



測定物：

### 段差測定（精度保証対象外）

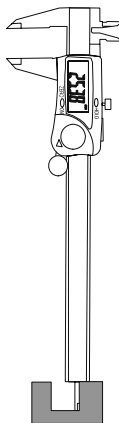
段差測定面を測定部分に差し込み測定します。そのとき、段差測定面の中央部ではさみ、段差測定面に測定物が密着（直角）するようにサムローラーで調整してください。



測定物：

### 深さ測定（精度保証対象外）

デブス基準面を測定部分に密着（直角）させ、デブスパーを挿入します。デブスパーを使った測定は不安定なため、測定部分が十分に広いときは、段差測定面を使った段差測定を行ってください。



測定物：

## 4. 各種機能

### スリープモード

本製品は、約2~3分間操作しない状態が続くと、表示が消えてスリープモードになります。再び電源を入れるには、ZERO/ONスイッチまたはHOLDスイッチを押してください。

### ゼロリセット

測定中にZERO/ONスイッチを押すと、その時点の表示値がリセット（ゼロ点に設定）されます。この機能を利用することで、間接測定や比較測定などが可能となります。

### データホールドモード（HOLD）

測定中にHOLDスイッチを押すと、その時点の表示値をホールド（固定）することができます。再度HOLDスイッチを押すか、または電源を入れ直すとデータホールドモードは解除され、現在の測定値が表示されます。

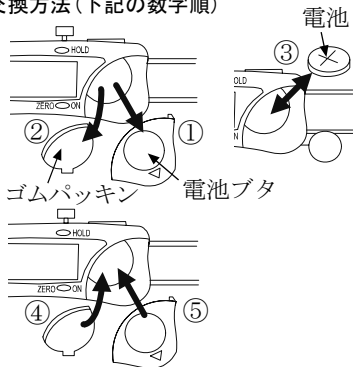
## 5. 電池の交換方法

ご購入時には、本体電池ボックス内には電池が内蔵されていませんので、ご使用前に付属の電池を本体電池ボックス内に装着してください。

また、付属の電池はモニター用ですので電池寿命が短い場合があります。必ず新しい電池をご購入の上ご使用になりますようお願いいたします。初めてご使用になるとき、または表示が出なくなったり、点滅したり薄くなった場合、以下の方法で電池を交換してください。

電池が取り出しにくい場合は、セロテープなどを電池に貼り付けて引っ張ると取り出しやすくなります。

### 電池交換方法（下記の数字順）



### 注意

#### 電池使用上のお願い

1. 電池は必ず指定のものを使用してください。
2. 電池の極性を正しくセットしてください。
3. 付属の電池はモニター用ですので、電池寿命が短い場合があります。

4. 充電、ショート、分解、火中への投入はしないでください。
5. 電池は絶対に口に入れないでください。万一飲み込んだ場合は、直ちに医師の指示を受けてください。
6. 環境保全のため、使用済み電池は、市町村の条例に基づいて処理するようお願いいたします。

## 6. お手入れ

汚れた場合は、乾いた柔らかい布で表面を拭き取ってください。お手入れの際、水や洗剤、揮発油などの溶剤・薬品・研磨剤などを直接本体につけたり、かけたりしないでください。

## 7. メンテナンス

### 故障かな？と思ったら

表示が点滅する。	電池が消耗しています。 ⇒新しい電池と交換してください。
何も表示されない。	電池の接触不良です。 ⇒一度電池を外して布で拭き、電池を入れ直してください。
	電池が消耗しています。 ⇒新しい電池と交換してください。

表示が変わらない。	起動エラーです。 ⇒一度電池を外し、30秒後に電池を入れ直してください。
操作できない。	誤動作をしています。 ⇒一度電池を外し、30秒後に電池を入れ直してください。
値が飛び、測定値がおかしい。	誤動作をしています。 ⇒ノギスを閉じる時にゆっくりと閉じて、ノギス本体に衝撃が加わらないようにしてください。
測定毎に、測定値に差が出る。	電池の接触不良です。 ⇒一度、電池を外して、電極と電池の接触を確認した上で電池を入れてください。
数値がばらついて読み取れない。	蛍光灯ノイズで誤動作をしています。 ⇒インバータノイズを発生していない蛍光灯下で使用してください。

※万一、本製品が正しく動作しなくなったときには、システムリセットすることができます。リセットするには、一度電池を外し、30秒放置してから電池を入れ直してください。

## 8. 仕様

測定範囲	0~150mm (AD-5764A-150) 0~200mm (AD-5764A-200) 0~300mm (AD-5764A-300)
最小表示値	0.01mm
繰り返し精度	±0.01mm
器差 (25°C)	±0.03mm (0~200mmの範囲) ±0.04mm (200~300mmの範囲) (内側/外側測定) (±0.01mmの量子化誤差は含まず)
最大応答速度	3m/s
動作温度範囲	0°C~40°C、80%RH以下（結露しないこと）
保存温度範囲	-10°C~60°C、80%RH以下 (結露しないこと)
電源	CR2032（リチウム電池）1個
電池寿命	約1年
寸法	約235(L)×76(W)×15(H)mm (AD-5764A-150) 約287(L)×90(W)×15(H)mm (AD-5764A-200) 約390(L)×102(W)×15(H)mm (AD-5764A-300)
質量	約162g（電池含む）(AD-5764A-150) 約190g（電池含む）(AD-5764A-200) 約274g（電池含む）(AD-5764A-300)
付属品	電池（モニター用）、取扱説明書、プラスチックケース、性能検査書
材質	ジョウ、本体：SUS420J2相当品 表示部：ABS樹脂

### 保証規定

- 万が一、本製品を用いたことにより損害が生じた場合の補償は本製品の購入代金の範囲とさせていただきます。また、次のような場合には保証期間内でも有償修理になります。
1. 誤ったご使用または取扱いによる故障または損傷。
  2. 保管上の不備によるもの、及びご使用者の責に帰すと認められる故障または損傷。
  3. 不適切な修理改造および分解、その他の手入れによる故障または損傷。
  4. 火災、地震、水害、異常気象、指定外の電源使用およびその他の天災地変や衝撃などによる故障または損傷。
  5. 保証書のご提示がない場合。
  6. 保証書にご購入日、保証期間、ご購入店名などの記載の不備あるいは字句を書き換えられた場合。
  7. ご使用後の外表面の傷、破損、外装部品、付属品の交換。
  8. 消耗品（電池）は保障範囲外。
  9. 保証書の再発行はいたしませんので大切に保管してください。
  10. 本保証書は日本国内においてのみ有効です。