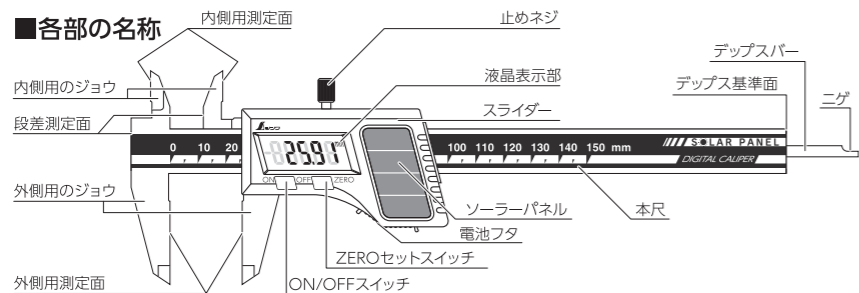


シンワの「デジタルノギス ソーラーパネル」をお買い求めいただき、誠にありがとうございます。
本製品をお使いいただく前に、この取扱説明書をよくお読みの上、正しくお使いください。
この取扱説明書はお読みになった後も大切に保管してください。

- 特長
- ソーラーパネルとリチウム電池の2電源。
 - 照度が200ルクス以上の場所ではソーラーパネルで電池消費を軽減。
 - 目盛を読み取るわずらわしさのないデジタル表示。
 - 比較測定・間接測定のできるゼロセット機能付。
 - 無操作状態が約5分以上続くと電源が自動で切れるオートパワーオフ機能付。



■使用方法

(1) ご使用前に

ソーラーパネルが汚れていないか確認してください。必ず本体の汚れ・ホコリ等を拭き取ってください。使用後もキレイにしてから保管してください。周辺に、マグネット・電気製品がないか確認してください。
電池がセットされた状態でご使用ください。電池を抜いた状態で使用すると誤作動の原因となります。

(2) ボタン電池の確認

ボタン電池は出荷時、本体にセットされています。
(モニター用ですので寿命が短い場合があります。)

(3) 使い方

- ①ON/OFFスイッチを押し電源を入れると、0.00mmが表示されます。
- ②ジョウをぴったり閉じた状態でZEROセットスイッチを押し、測定を開始します。
- ③任意の位置からの測定はゼロ基点としたい位置にジョウを合わせ、ZEROセットスイッチを押し測定を開始します。

⚠注意 表示が「0.00」の時に「-」（マイナス）が表示されることがありますが、使用には差し支えありません。

■使用上の注意

(1) 外径測定

外側用測定面の中央部分で被測定物を垂直に挟みます。先端部分で挟んだり、必要以上の力を加えたりすると正しい測定はできません。



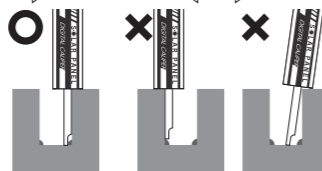
(2) 内径測定

内側用のジョウを被測定物の内側になるべく深く入れ、内面に密着させて測定します。先端部分のみを密着させたり、必要以上の力を加えたりすると正しい測定はできません。



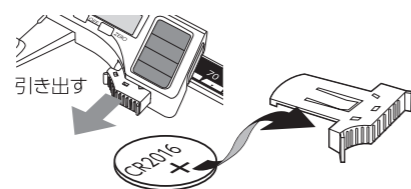
(3) 深さ測定

デップス基準面と被測定物の基準面、デップスバーと被測定物の内面をそれぞれ合わせ、デップスバーが底面に届くまでスライダーを動かします。デップスバーのニゲは被測定物の角に向けて測定します。必要以上の力を加えたりすると正しい測定はできません。

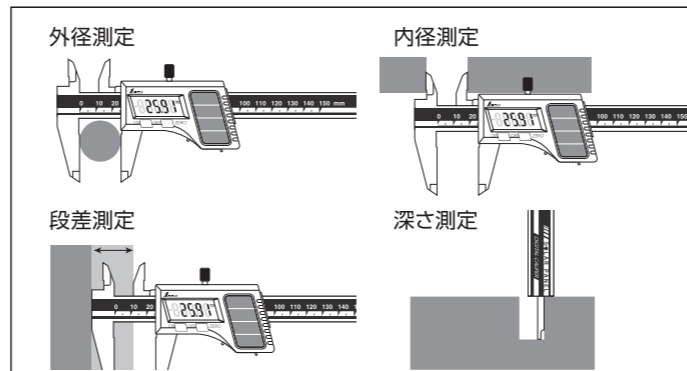


■電池の交換方法

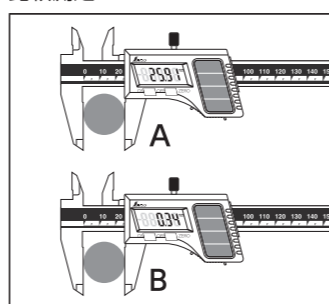
- ①電池フタのツマミをつまんで引き出します。新しいリチウム電池 CR2016電池と交換してください。(＋側が上になります。)
- ②外した手順と逆に電池フタを取り付けて完了です。



■使用例

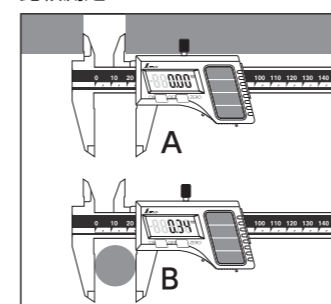


比較測定1



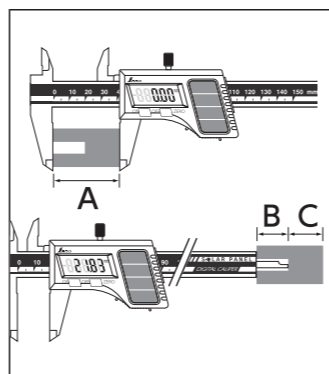
Aにノギスを合わせ、ZEROセットスイッチを押します。そのままBを測定することにより、AとBの寸法の差が測定できます。

比較測定2



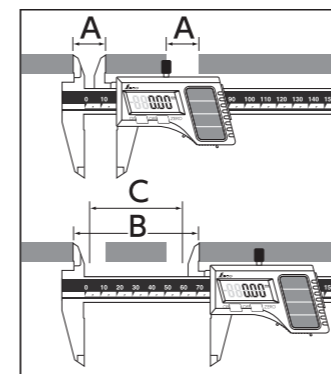
Aの内側にノギスを合わせ、ZEROセットスイッチを押します。そのままBを測定することにより、AとBの寸法の差が測定できます。

間接測定1



Aにノギスを合わせ、ZEROセットスイッチを押します。そのままBを測定することにより、Cの寸法が測定できます。(マイナスは無視してください。)

間接測定2



同一径の2ヶの穴の中心と中心の間の距離がわかります。Aにノギスを合わせ、ZEROセットスイッチを押します。そのままBを測定することにより、Cの寸法が測定できます。

⚠ 注意

- 測定以外の用途には使用しないでください。
- 本器は防水構造ではありません。水のかかるような場所での使用はしないでください。故障の原因となります。
- 使用しない時は電源をOFFにしてケースに入れ、幼児の手の届かない場所に保管してください。
- ※3ヶ月以上ご使用にならない場合は電池を取り外して保管してください。電池の液漏れにより機器が破損する恐れがあります。
- 使用する際には誤作動の恐れがありますので、マグネット・電気製品から離れてください。
- 落したりぶつけたり、乱暴な取り扱いをしないでください。分解したり外部から電圧を加えたり、本尺表面にキズを付けたりしないでください。故障・破損します。
- 汚れた場合は乾いた柔らかい布で拭いてください。水・洗剤・溶剤は故障の原因となりますので絶対使用しないでください。
- 直射日光の当たる場所・湿度の高い場所・温度変化の激しい場所でのご使用・保管はしないでください。

■故障かな?と思ったら

症状	原因	対策
●表示が約1秒間隔で点滅する。 ●表示が薄い。 ●表示が安定しない。	●電池が残り少なくなっています。 ●200ルクスより低い環境です。	●リチウム電池 CR2016を交換してください。 ●200ルクス以上の照度のある環境でご使用ください。
●スライダーを動かしても表示が変わらない。 ●ボタン操作ができない。 ●異常な表示がでる。	●回路のトラブルです。 ●本体の温度が使用範囲外です。	●ソーラーパネルに光を当てないようにした状態で電池を取り外し、約30秒後に入れ直してください。 ●本体を0~40℃に馴染ませてください。
●数字が表示されません。	●200ルクスより低い環境です。 ●電池の接触不良です。 ●電池が残り少なくなっています。 ●電池が反対向きに入っています。	●200ルクス以上の照度のある環境でご使用ください。 ●電池の位置を調節してください。 ●リチウム電池 CR2016を交換してください。 ●正しい向きに電池を入れ直してください。

万が一不都合が生じ、上記の対策でも改善されない場合は、使用状況や症状を明確にした上でお客様相談室までご連絡ください。

■仕様

材質	本体: ステンレス 液晶表示部: ABS樹脂		
電源	ソーラーパネル リチウム電池 CR2016: 1個 <small>*周辺照度が200ルクス以上の場合、ソーラーパネルで電池消費を軽減 *付属の電池はモニター用の為、寿命が短い場合があります</small>		
電池寿命	約1年 (電池のみで使用した場合)		
オートパワーオフ	約5分		
最小読取値	0.01mm	器差	±0.03mm
繰返し精度	0.01mm	保存温度	-10~60℃
使用温度	0~40℃	保存湿度	80%以下
	150mm (品番19983)	200mm (品番19984)	
測定範囲	0.01~150mm	0.01~200mm	
本体サイズ	234×77×12mm	289×88×12mm	
製品質量	160g	177g	

⚠警告

付属のボタン電池は
□に入れたりしないで
ください。万一飲み
込んだ場合は、直ちに
医師の診断を受けてください。

輸入発売元
シンワ測定株式会社
〒955-8577
新潟県三条市興野3-18-21
URL <http://www.shinwasokutei.co.jp>

お問い合わせ
シンワ お客様相談室
0120-666899
受付時間(土日祝日除く)
AM8:30~PM5:00
MADE IN CHINA