

EA725EB-50(デジタルマイクロメーター)取扱説明書

このたびは当商品をお買い上げいただき誠にありがとうございます。
使用に際しましては 取扱説明書をよくお読みいただきますようお願いいたします。

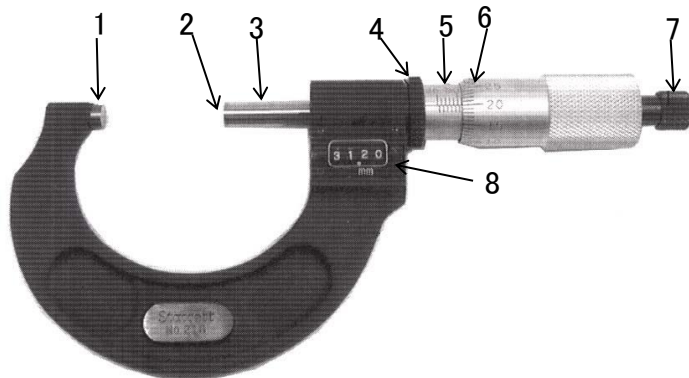
◆特長

- ・サテクローム仕上げ…つや消し、防さび
- ・ハイマイクロ仕上げ…アンビルとスピンドルの表面
- ・1/100単位まで読み取りができます。
- ・スピンドルは一本ですので正確さが長く保てます。
- ・テーパ状のフレーム…狭い所でも計測できます。
- ・強化ネジで安定した測定
- ・簡単なスリーブ調節
- ・丈夫です。

◆仕様

- ・最小目盛… 0.01mm
- ・測定範囲…25~50mm
- ・スピンドル径…6.35mm

◆各部名称



1. アンビル
2. 計測面
3. スピンドル
4. ロックナット
5. スリーブ
6. シンプル
7. ラチェットストップ
8. デジタルカウンター



警告

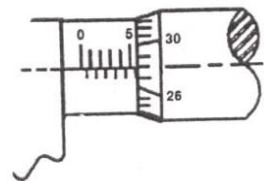
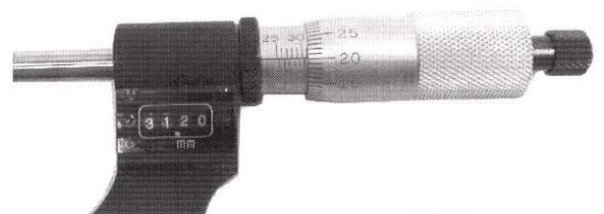
シンプルを回転する時にスリーブの0の目盛りを超えないように注意すること。
0を超えると以後の読み取りが不正確になります。

◆測定

測定面に測定物をはさみシンプルでスピンドルを動かし最終的にラチェットストップを廻し、空回りするまでスピンドルを押し当てその位置の数値を読んでください。

◆目盛りの読み取り方

- ・シンプル 1回転のピッチは 0.5mmです。
- ・シンプルの1回転はスピンドル面とアンビル面の間を正確に前後します。
- ・スリーブの目盛りの読み取りは 1mmの目盛りがあり、0から 25まで目盛りの上に5目盛り毎にライン上に数字がついてあります。
- ・1mmの目盛りの読み取りラインの下に 0.5mmが目盛り付けてあります。
- ・シンプル 2回転はスピンドル 1.0mmです。
- ・シンプルには 50の均等な目盛りをつけてあり、5目盛り毎に数字がついています。
- ・シンプルを回転して 1つ目の目盛りから次の目盛りまで 0.01mmです。
2つ目は 0.02mmです。
- ・スリーブ上の読み取れるmmと 0.5mmに 0.01mm
スリーブ上の読み取り目盛りと一致しているシンプルの目盛りを加えます。
- ・誤差を避けるため同じ姿勢で真正面から読み取って下さい。



READING 5.78 MM

◆デジタルカウンター

測定結果がデジタルカウンターに表示されます。

◆マイクロメーターの調整方法

1. スピンドルナットを長い間使用してスピンドルに遊びが生じた場合は、まず、シンプルを後にもっていき、調節ナットの穴にスパナを差し込んで遊びがなくなるまで締めて下さい。
2. アンビルとスピンドルの測定する面からホコリや砂を全て注意して取って下さい。それらを合わせてスリーブの小さい穴にスパナを差し込みます。スリーブのラインがシンプルの0のラインと一致するまで回します。

図 1



図 2



株式会社 エスコ
本社 / 〒550-0012 大阪市西区立売堀3-8-14
TEL (06)6532-6226 FAX (06)6541-0929