

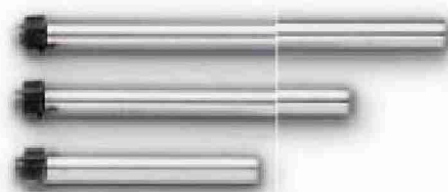
# 替アンビル式外側マイクロメータ

MICROMETERS WITH INTERCHANGEABLE ANVILS

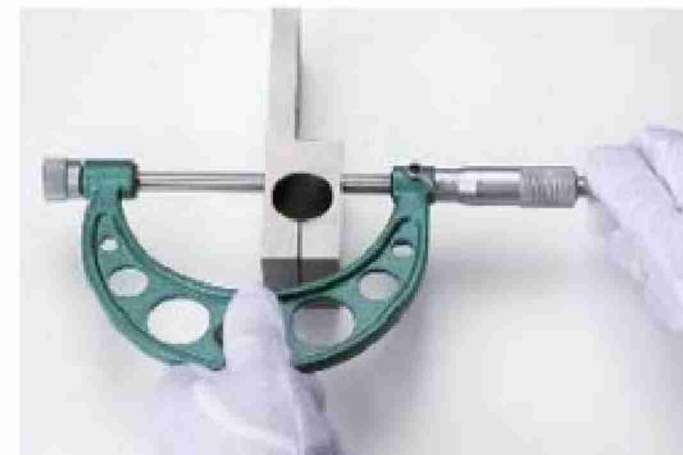
この1本で広範囲測定ができます。



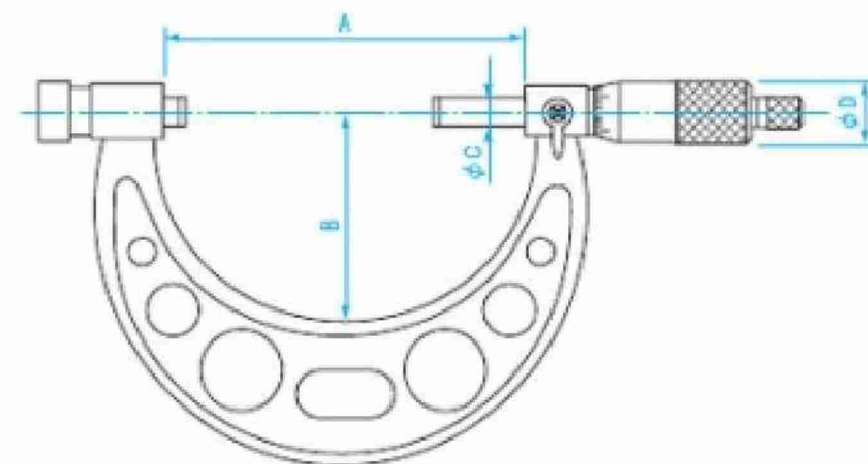
MC1064-100



替アンビル



## 寸法図



単位：mm

品番	A	B	C	D
MC1064-100	107	59	8	18
MC1064-200	208	116	8	18

- 用途**
  - 外側寸法の測定
- 材質**
  - フレーム：球状黒鉛鋳鉄
  - スピンドル：高炭素クロム軸受鋼
- 特長**
  - アンビルを取り替えることにより、1個の本体で測定範囲を広くすることができます。
  - 測定面は超硬チップ付
  - 定圧装置付
  - フレームは塗装仕上
- 仕様**
  - 替アンビル：4本
  - 基準棒：MC1064-100、3本(25・50・75mm)  
：MC1064-200、4本(100・125・150・175mm)
  - マイクロメータヘッドのストローク：25mm

商品コード	品番	測定範囲 (mm)	最小読取値 (mm)	最大許容誤差 (μm)	質量
151441	MC1064-100	0 ~ 100	0.01	5	380g
151442	MC1064-200	100 ~ 200	0.01	7	810g

EA725EH-31

EA725EH-32