

カウントマイクロメータ

OUTSIDE COUNT MICROMETERS

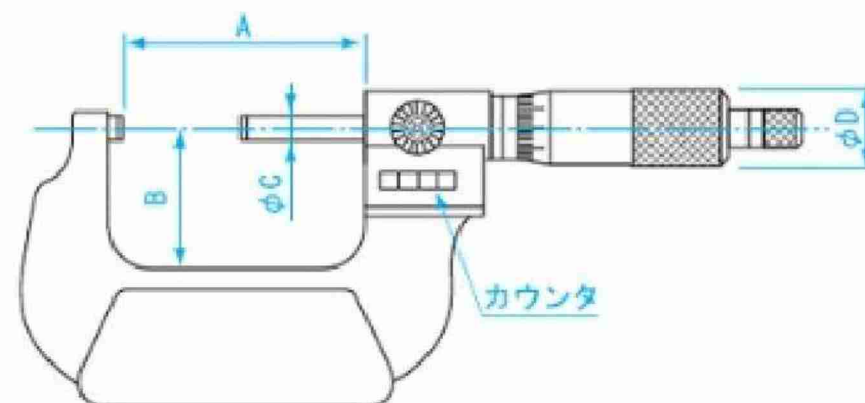


機械式カウンタ表示。これで読み間違い無し！



MC122-25C

■ 寸法図



- **用途** • 外側寸法の測定
- **材質** • フレーム：球状黒鉛鋳鉄
• スピンドル：高炭素クロム軸受鋼
- **特長** • 機械式カウンタ表示により読み間違いがありません。
• 測定面は超硬チップ付
• 定圧装置付
• フレームは塗装仕上
• MC122-50C は基準棒付

単位：mm

品番	A	B	C	D
MC122-25C	28	25	6.5	18
MC122-50C	53	32	6.5	18

商品コード	品番	測定範囲 (mm)	最小読取値 (mm)	最大許容誤差 (μm)	質量
151391	MC122-25C	0 ~ 25	0.01	4	220g
151392	MC122-50C	25 ~ 50	0.01	4	300g

EA725EH-51

EA725EH-52