

EA725LC-1

(テストインジケータホルダー セット)

○ マグネットの直ぐ上につけた手元微動送り装置によりアーム毎ゲージを傾斜させますので手ぶれせず、ゲージの0点あわせができます。

○ 32kgf強力ON/OFFマグネット付

○ φ8、アリ溝

○ 重量 500g

○ スチール製

○ アーム長 52+56mm

○ 支柱接続ネジ M8

○ ベースサイズ 30X40X35mm

○ ダイヤルインジケータ

ゲージ面 φ35mm

重さ 60g

測定子径 φ2mm

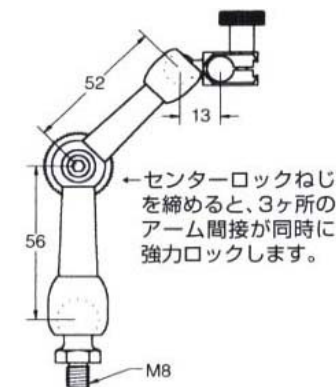
測定子長さ 18mm

0.01目盛り

測定範囲：0.8mm

ノークラッチタイプ

○ 総重量 660g



独自の皿バネとベアリングの一体化機構の付いた締め付けノブで、アームを強力にロックします。完全メカ式で半永久的に使用できます。