

ロングストロークダイヤルゲージ

DIAL GAUGES



自動車エンジン等 (点火時期・ピストン上死点) 調整の必需品!



DI-10078



DI-8058

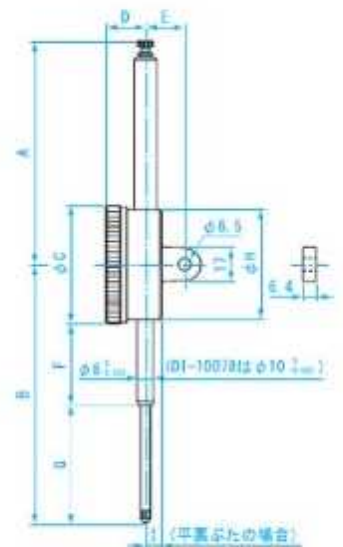


DI-5058



DI-3058

寸法図



用途 • 測定範囲の長いダイヤルゲージです。

材質 • 本体：スチール

特長

- リミット針を装着
- 外枠と内枠の隙間から水や油の侵入を防ぐため、Oリングを組み込んでいます。
- 軸受部に宝石軸受を使用しています。
- 目盛板は白色
- 裏フタは、平タイプと耳金付タイプの2種類を付属しています。

単位：mm

品番	A	B	C	D	E	F	G	H	I
DI-3058	37.5	86.5	58	19	19.5	19.5	38	53.5	8.5
DI-5058	108.5	126	58	19	19.5	39.5	57.5	53.5	8.5
DI-8058	138.5	168.5	58	19	19.5	51.5	88	53.5	8.5
DI-10078	167.5	208	78	20	20.5	61	108	69	10

商品コード	品番	目量 (mm)	測定範囲 (mm)	目盛仕様	戻り誤差 (μm)	測定力 (N)	長針1回転 (mm)	1/10回転 隣接誤差 (μm)	全測定範囲 指示誤差 (μm)	繰返し 精密度 (μm)	質量
151505	DI-3058	0.01	0~ 30	0-100	7	3.0以下	1	14	± 35	5	210g
151506	DI-5058	0.01	0~ 50	0-100	9	3.5以下	1	15	± 40	5	270g
151507	DI-8058	0.01	0~ 80	0-100	11	4.0以下	1	-	± 50	6	290g
151508	DI-10078	0.01	0~100	0-100	15	4.5以下	1	-	± 50	6	530g

EA725MA-11
EA725MA-12
EA725MA-13
EA725MA-14

※垂直（測定子下向き）でご使用ください。