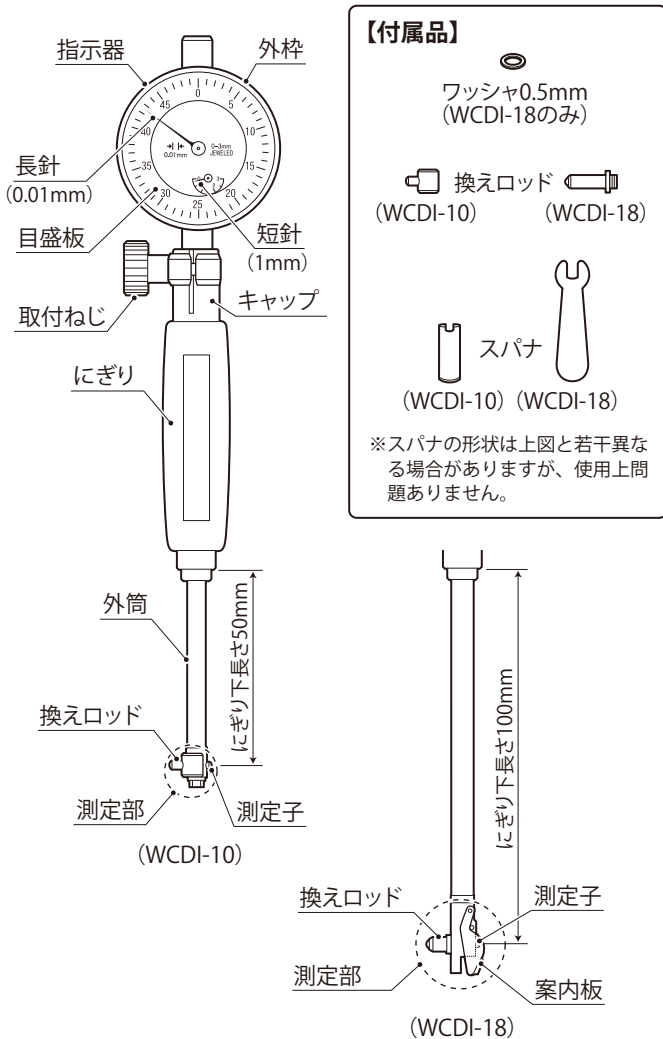


この度は標準シリンダゲージをお買上げ頂きありがとうございます。
ご使用前に、本書をよくお読み頂き正しくお使いいただきますようお願い申し上げます。

■各部の名称



■仕様

*: 付属のダイヤルゲージ(指示器)を含めた値です。

品番	WCDI-10	WCDI-18
測定範囲(mm)	6~10	10~18
目量(mm)	0.01	0.01
* 広範囲精度(μm)	12	12
* 隣接誤差(μm)	5	5
* 繰返し精密度(μm)	3	3
測定子の有効ストローク(mm)	0.7	0.9
ワッシャ(mm)		0.5
質量(g)	180	195

交換ロッド:

WCDI-10...6・6.5・7・7.5・8・8.5・9・9.5・10mm(計9本)

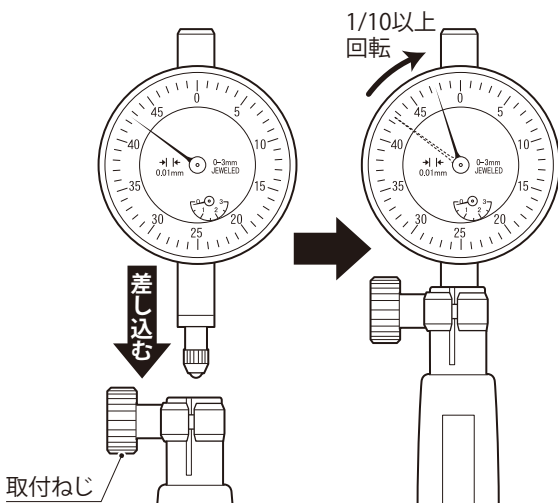
WCDI-18...10・11・12・13・14・15・16・17・18mm(計9本)

⚠️ ご注意

- 精密機器ですので、落としたりぶつけたりしないでください。
- 分解・改造はしないでください。
- 水や油のかかるところで使用しないでください。
- 交換ロッド・ワッシャなどは付属のものを使用し、他との併用は避けてください。
- 直射日光の当たる場所や炎天下の車の中、火のそばなどに放置しないでください。
- 使用後は柔らかい布などでゴミや切粉などを取り除き、交換ロッド・ワッシャなどは防錆処理をして、収納ケースの元の位置に保管してください。
- 本製品は内径測定用機器です。用途以外のご使用は、事故やけがの原因となりますので絶対におやめください。

■本体の組み付け

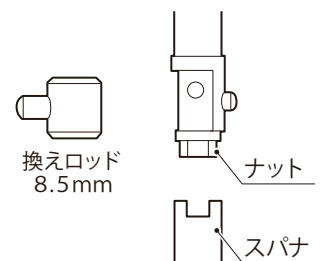
① 取付ねじをゆるめ、指示器を本体に差し込みます。
指示器の長針が、1/10以上回転するまで押し込み、
取付ねじを締めて固定してください。



② 測定する寸法に合わせて、交換ロッド・ワッシャ (WCDI-18のみ) を選択します。

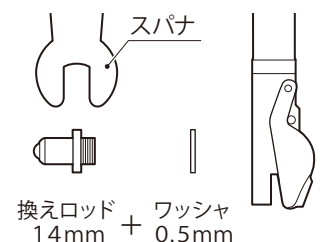
例) WCDI-10 8.5mm測定用

1. スパナで測定部下部のナットをゆるめてください。
2. 交換ロッドを差し込み、ナットを締めて固定してください。



例) WCDI-18 14.5mm測定用

スパナで交換ロッド、ワッシャを測定部に固定してください。

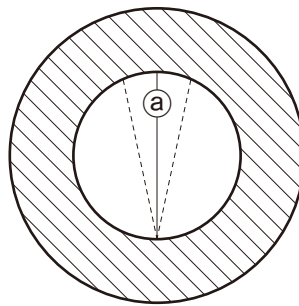


■測定方法

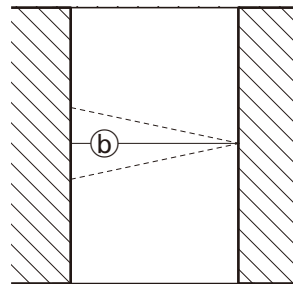
※ご使用の前に、測定子とにぎりの間がゆるんでいないか確認し、ゆるんでいたら締め付けてください。

0点の調整

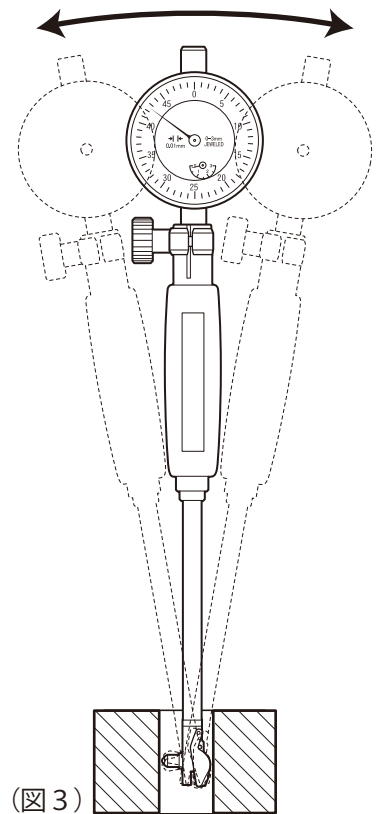
- ①最初に0点を調整します。
基準とするリングゲージを用意し、測定部を差し込んでください。
- ②円筒の軸に垂直な断面において、直径③は最大値となり、指示器は最小値を指します。(図1)
この直径③は、可動する案内板によって自動的に求められます。
※WCDI-10には案内板がありません。手動で最小値を示す位置を探してください。
- ③直径③を通る円筒の軸に平行な断面において、直径④は最小値となり、指示器は最大値を指します。(図2)
この直径④は、手動で求めます。
シリンダゲージを(図3)のように振り、指示器が最大値を示す点を探してください。
- ④③で求められた点が、0点となります。
指示器の外枠を回し、長針の指す位置に目盛板の0を合わせてください。(図4)



(図1)



(図2)

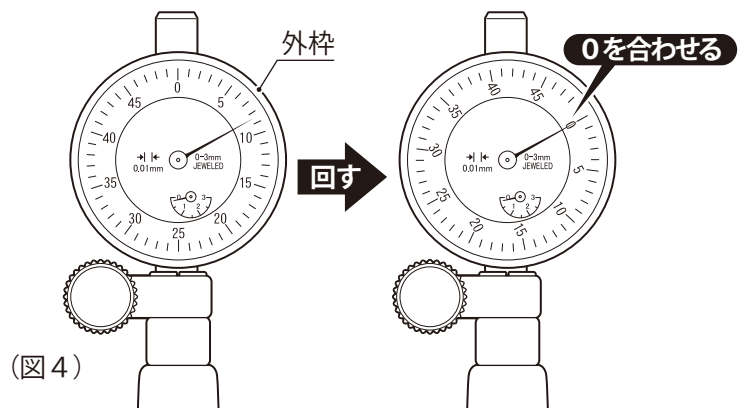


(図3)

測定

測定物にシリンダゲージの測定部を差し込み、測定します。

上記「0点の調整」③と同様に、目盛を確認しながらシリンダゲージを振り、直径位置④(指示器が最大値を示す点)で測定を行ってください。
基準リングゲージからの差の値が表示されます。



(図4)

■修理の際は

- 正常に作動しない場合や、不明な点がございましたらお買い上げの販売店または、発売元までご連絡ください。
- お問い合わせや、ご連絡が無いまま直接発売元に修理品などを送付されても処理、対応ができない場合がありますのでご了承ください。

発売元  新潟精機株式会社

〒955-0055 新潟県三条市塚野目6丁目15番22号

☎(0256)31-5660(代) FAX(0256)39-7730

URL <http://www.niigataseiki.co.jp>