

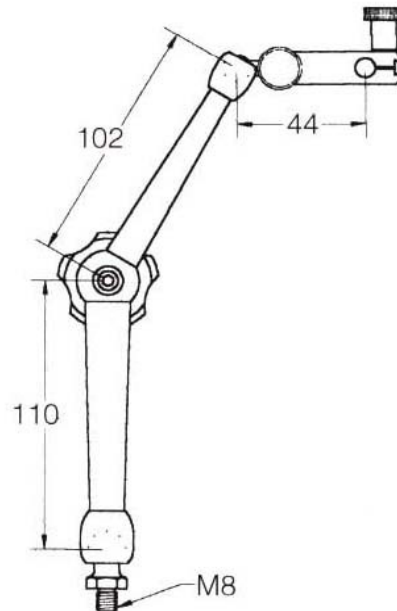
EA725T-32

(マグネットベースインディケーターホルダー)

- 手ごろなサイズ
- 80kgfのマグネット付
- マグネットサイズ 50X60X55(h)mm 1000g
- ON-OFF式
- マグネット底面はV字加工
- ネジ寸法 M8X1.25

- 全重量 約2kg
- 鋼製
- アーム寸法 110X102mm
- センターロックネジで強力にアームを固定します。

- $\phi 8\text{mm}$ ($\phi 6\text{mm}$)、アリ溝のダイヤルゲージを保持します。



標準ダイヤルゲージホルダーアーム
の寸法図