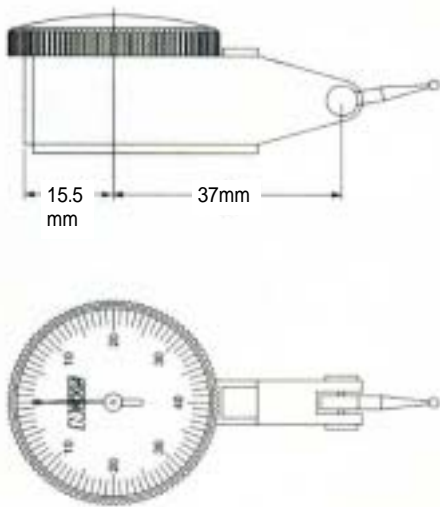


## テストインディケーターホルダー EA725T-63

### < テストインジケーター >

ダイヤル径...35mm  
最小目盛...0.01mm  
目盛仕様...0~40~0  
測定範囲...0.8mm



### < ポストホルダー >

全高...238mm  
ベースサイズ(磁力)...30×40×35(H)mm  
先端微調整機構付  
総重量...0.6kg  
ゲージ取付穴径...6.8mm・3/8"穴・アリ溝付  
吸着力...320N

