

EA725VA-2 ペン型簡易膜厚計



- 測定範囲…0~7mm
- 分解能…0.5mm
- 全長…140mm
- 直径…φ13mm
- 重量…50g

特長

- ウレタン防水材等の簡易型膜厚測定、ペン針を使った簡易膜厚測定具です。
- クリップ付

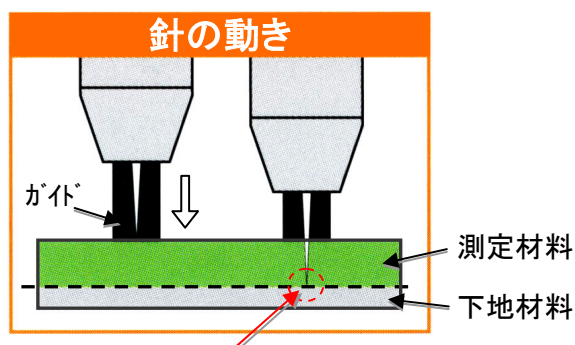


ポケットのペン差しにご使用できます

- 針を押し込み、側面の目盛りで膜厚を確認。



- 測定方法



下地材料で針が止まり、測定材料の厚み(膜厚)が測定できます。

[注意]

- 本品は現場での簡易測定用として作られており、ミリ単位の測定となります。
- 針先を破損させますと測定できません。破損した針を交換することができます。
- トップコート塗布前に作業してください。測定膜厚にはシートやマットの厚みを含んでください。