

EA727 - 11 ~ - 15

(隔測温度計)

特徴

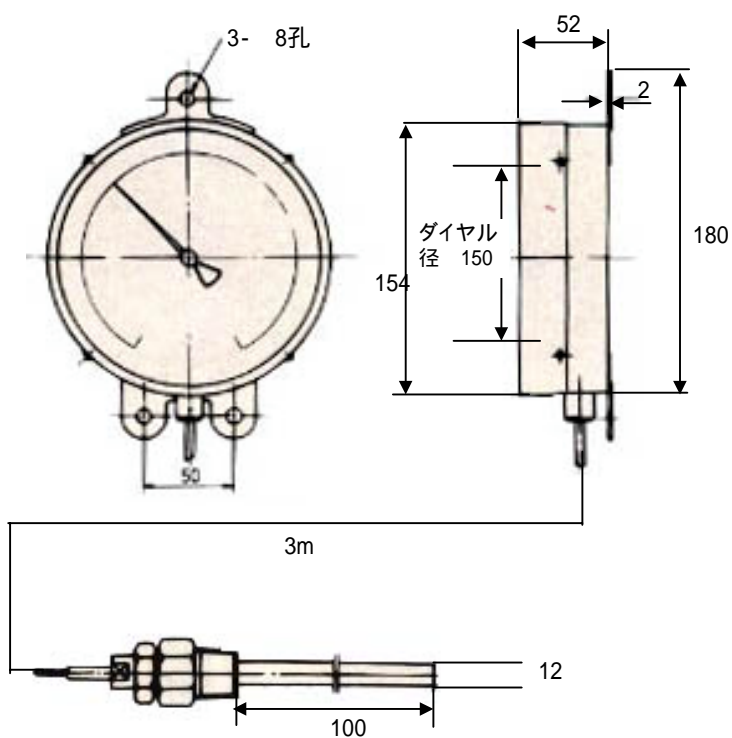
- ・この温度計は被測温物から離れた場所で温度指示値を読み取ることができます。
- ・見やすいアナログ表示で温度が容易に直読できます。
- ・電源を必要としないメカニカル構造。

仕様

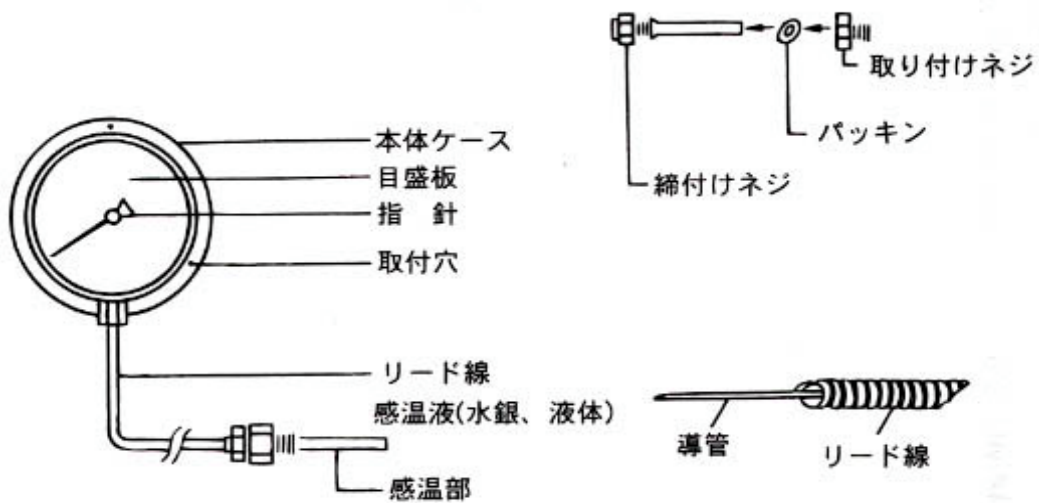
ケース外径 : 154mm
 ダイヤル径 : 150mm
 ケース材質 : SUS304
 表面処理 : 電解研磨
 透明板材質 : ガラス
 感温部材質 : SUS304
 感温部サイズ : 12×100(L)mm
 取付ねじ : PT1/2
 リード長 : 3m
 リード線材質 : SUS304
 取付穴数×穴径 : 8×3ヶ所
 液体封入式



	測定範囲	1目盛
EA727 - 11	- 50 ~ 50	2
EA727 - 12	0 ~ 50	1
EA727 - 13	0 ~ 100	1
EA727 - 14	0 ~ 150	2
EA727 - 15	0 ~ 200	5



各部名称



ご使用方法

- ・箱をあけて発泡材及びビニール袋を取り除いてください。
- ・ご注文になった商品がご指定の温度範囲及び感温部の長さ、取り付けネジの規格になっているか確認してください。
- ・常温で温度指示値を確認してください。
- ・束ねてあるリード線をねじらないように取り扱ってください。
- ・設置場所に本体ケースをビスまたはボルトで取り付けてください。
- ・取り付けネジをはずし、設置する場所へ取付けてください。
この時、市販のシーリングボンド、シーリングテープ等を必ず付けて確実に締めてください。
- ・感温部を被测温物に入れて取り付けてください。
- ・リード線にねじれない事を確認してから締付けネジを確実に取付けてください。

△ 注意事項

- ・リード線を無理に曲げたり、ひっぱったり、つぶしたり、ねじれを繰り返すと断線の原因になりますのでしないでください。
- ・取り付け場所は振動、衝撃のある所、また直接雨や蒸気のかかる所の設置はしないでください。(但し、耐震、防水タイプは除外します)
- ・被测温物に対して感温部が正しい位置に設置されていないと正しい値ははかれません。
- ・取り付けネジと締付けネジの間に必ずパッキンが入っている事を確認してください。パッキンが入っていないと被测温物が外部に漏れます。
- ・リード線の配管取付けはクランプ等を使用してください。ステップル等を使用してハンマーでたたいてつぶす事は絶対にしないでください。

- ・ 温度測定範囲外でのご使用はしないでください。
- ・ 本体を落とすとガラスの破損や本体内部の損傷で指示不良になります。
- ・ リード線(導管)は温度変化のある場所に配管しないでください。
この場合には複導管温度補正仕様をご利用ください。
- ・ 本体ケースの取付姿勢は垂直で平面な場所に取付けてください。
- ・ 食品関係には必ず液体封入式(アルコールタイプ)をご使用ください。

*** 感温液についての注意事項**

：液体(エチルアルコール、白灯油)の場合

- ・ 直接手などに触れた時は石鹸等で水洗いをしてください。
- ・ 引火性がありますので火気には充分ご注意ください。
- ・ こぼれた時などは乾いた布なので吸い取ってください。