

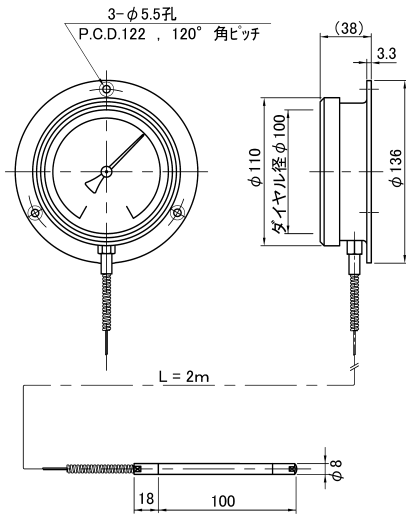
壁掛型隔測式温度計

温度

隔測式温度計

VB-100P (蒸気圧式)

[在庫規格品]



VB-100P



※0~80℃目盛板



※写真は0~100℃です。

〔仕様〕

EA727-21

EA727-22

EA727-23

型 式	VB-100P	VB-100P	VB-100P
目盛範囲	0~80℃	0~100℃	0~120℃
製品番号	No.4300-08	No.4300-01	No.4300-12
目 盛	※0~80℃のみ浴場用適温マーク入		不均等目盛
精 度	±1目盛		
ケース外径	φ110		
ケース構造	防滴		
ケース材質	6ナイロン+ガラス30%		
透明板材質	ガラス		
感 温 部	寸法：φ8×100mm 材質：CuT・Niメッキ		
取付ネジ	なし（投込型）		
リード線	長さ：1m 材質：CuT・Niメッキ	長さ：2m 材質：CuT・Niメッキ	