

バイメタル式温度計

(BM-T, BM-S)

取扱説明書

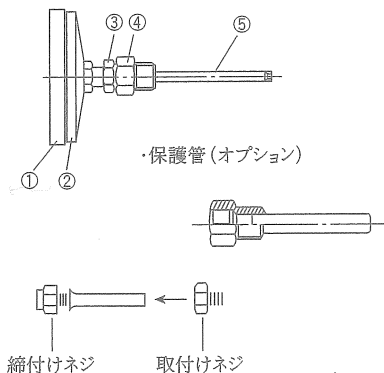
このたびはバイメタル式温度計をお買いあげいただきありがとうございました。

- ◎この商品は温度を測定するためのものです。それ以外のご使用はしないでください。
- ◎ご使用前には必ず以下の取扱説明文(ご使用方法・注意事項等)をお読みになり大切に保存してください。

●ご使用方法

- (1) 箱をあけてビニール袋を取り除いてください。
 - (2) ご注文になった商品がご指定の温度範囲及び感温部の長さ、取付けネジの規格にあっているか確認してください。
 - (3) 常温で温度指示値を確認してください。
 - (4) 取付けネジ(下図)をはずし、設置する場所へ取付けてください。この時、市販されているシーリングバンド、シーリングテープ等を必ず付けて確実に締めてください。
 - (5) 取付けネジと締付けネジの間に必ずパッキンが入っていることを確認してください。パッキンが入っていないと被測温物が外部に漏れます。
- (2) 感温部を被測温物に入れて取付けてください。
その後締付けネジを確実に取付けてください。

●各部の名称 (例) BM-T-100P(75P)



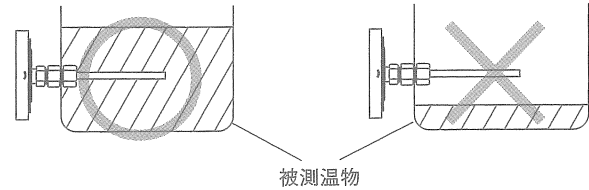
製品	品名	材質
1	フタ	PA
2	ケース	PA
3	締付けネジ	C 3604 BD
4	取付けネジ	C 3604 BD
5	感温部	C 2700 T

●仕様

本体材料: PA
透明板: 普通ガラス等
精度: ±1目盛

●注意事項

⚠ 感温部が正しい位置に被測温物と接していないと正しい温度が測れません。(下図参照)



⚠ 次の場合は必ず保護管(オプション)をご使用ください。
①: 50℃以上の液体を測定する時。(やけどや火災の危険性があります)
②: 0.5MPa以上の圧力がかかる時。
③: 腐食性のある被測温物を測定する時。

- ・取付けネジ、締付けネジのゆるみの確認は定期的に点検してください。
- ・取付け場所は振動、衝撃のある所、また直接雨や蒸気のかかる所は避けてください。
- ・温度測定範囲外でのご使用はしないでください。
- ・取付け周囲温度が50℃以上の高温になった場合又、被測温物が100℃以上の場合金属部が熱くなり素手で触るとやけどをする事があります。
- ・本体を分解すると精度や機能が低下し、故障の原因になりますので絶対にしないでください。

●弊社製品の最新情報は、インターネットホームページでご覧いただけます。
<http://www.sksato.co.jp>

保証規定

- 1) 取扱説明書の注意に従った正常な使用状態で故障した場合、お買いあげ後1年間、無償で修理または交換させていただきます。その他の責はご容赦願います。
- 2) 修理の必要が生じた場合は製品に本証を添えて、お買いあげ店または弊社サービスネットワークにご持参またはご送付ください。
- 3) 保証期間内でも次の場合は有償修理となります。
イ、誤用、乱用および取扱不注意による故障
ロ、火災・地震・水害等の災害による故障
ハ、不当な修理や改造および異常電圧に起因する故障
ニ、使用中に生じた傷等の外観上の変化
ホ、消耗品および付属品の交換
ヘ、本証の提示がない場合および必要事項(お買いあげ日、販売店名等)の記入がない場合
- 4) 本証は日本国内でのみ有効です。また本証は再発行いたしません。大切に保存してください。

品質保証書

お願い 本保証書はアフターサービスの必要となります。お手数でも※印箇所にご記入の上、本器の最終ご使用者のお手許に保存してください。
※当商品の保証書にご記入された、お客様の個人情報は、商品の修理・交換の商品発送などに使用し、それ以外に使用したり、第三者に提供する事は一切ございません。

品名	バイメタル式温度計	型式	BM-
※お客様名			
※ご住所			
※TEL	()		
●以下につきましては、必ず販売店にて、記入捺印してください。			
お買いあげ店名	Ⓔ		
ご住所			
TEL	()		
お買いあげ年月日	年	月	日

SK 盛佐藤計量器製作所
〒101-0045 東京都千代田区神田鍛冶町3丁目4番地
☎03-3254-8111(代) FAX 03-3254-8119