

寸胴鍋用バイメタル温度計 取扱説明書

このたびは、「寸胴鍋用バイメタル温度計」をお買いあげいただきありがとうございました。
この商品は鍋の中の湯温をはかるためのものです。それ以外のご使用はしないでください。
ご使用前には必ず以下の取扱説明文（ご使用方法、注意事項）をお読みになり大切に保存して下さい。

1、仕様

型式：BM-R-75
感温部寸法：φ8×L
温度目盛範囲：0～120℃（1目盛2℃）
（L：400mm 標準仕様）
材質：フタ、ケース、感温部 SUS304
透明板 ポリカーボネイト

精度：±2℃

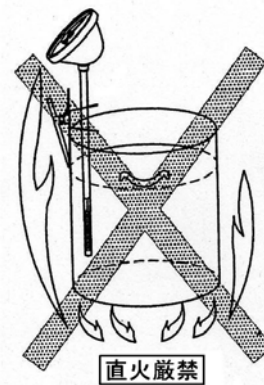
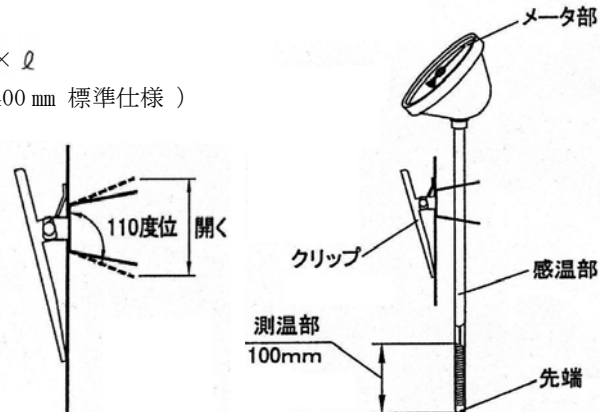
2、ご使用方法

右図にある先端より100mmまでが測温部です。
その部分は必ず被測温物の中に入れて使用してください。

⚠ 注意事項

- ◎ 感温部が長いので、曲げないように取扱いに気を付けてください。
- ◎ 本体を落としたり、ぶつけたりしますと温度の指示値がずれたり、メータ部が損傷しますので注意してください。
- ◎ 目盛範囲以外でのご使用はしないでください。
- ◎ メータ部は防滴仕様ですが温度計のメータ部が熱い状態で水をかけないでください。（水がメータ部の中にしみ込むことがあります。）汚れた場合はご使用後メータの温度が40℃以下になってからキッチンペーパーなどで拭き取るようにしてください。
- ◎ 鍋に固定するクリップは固定するために角度をつけて開いて固定しますが、使用している間に平行になり固定できなくなる場合があります。固定が出来ない時は、右図の様に両側とも110度位に広げ直して使用してください。使用後は感温部のみ水洗いをして拭き取り乾燥させたいえ保管してください。
- ◎ クリップ部が高熱になるため、やけどに注意してください。
- ◎ 感温部の先端が直接鍋の底に触れさせないようにしてください。（誤指示になる場合があります。）
- ◎ ゴムパッキンを使用していますので、ケースに直火を絶対に当てないでください。

※ 万一製造上の不備がありました場合は新しい商品とお取り換えいたします。
それ以外の責はご容赦願います。



サービスネットワーク

本社	〒101-0037 東京都千代田区神田西福田町3番地	☎03-3254-8111(代)	FAX03-3254-8123
本社営業部	〒101-0037 東京都千代田区神田西福田町3番地	☎03-3254-8110(代)	FAX03-3254-8119
東京営業所	〒174-0072 東京都板橋区南常盤台2-9-18	☎03-3958-2351(代)	FAX03-3957-5986
大阪支店	〒540-0037 大阪市中央区内野町2-1-10	☎06-6944-0921(代)	FAX06-6944-0926
札幌営業所	〒001-0020 北海道札幌市北区北20条西4-2-17	☎011-758-0051(代)	FAX011-758-0065
仙台営業所	〒989-1304 宮城県柴田郡村田町西ヶ丘25-1	☎0224-83-4781(代)	FAX0224-83-4770
名古屋営業所	〒460-0011 名古屋市中区大須1-3-16	☎052-204-1234(代)	FAX052-204-1123
富山営業所	〒939-8211 富山県富山市二口町5-2-3	☎076-494-3088(代)	FAX076-494-3090
福井出張所	〒918-8026 福井県福井市湊2-1506	☎0776-35-7778(代)	FAX0776-36-0170
福岡営業所	〒812-0011 福岡市博多区博多駅前4-18-26	☎092-451-1685(代)	FAX092-451-1688

品質保証書

お願い 本保証書はアフターサービスの際必要となります。

お手数でも※印箇所にご記入の上、本器の最終ご使用者のお手元に保存してください。

品名	寸胴鍋用温度計
※ご芳名	
※ご住所	
TEL	()

以下については必ず販売店にて記入・捺印をお願いいたします。

お買いあげ年月日	年 月 日
保証期間	お買いあげ日より1年
お買いあげ店名	Ⓜ
住所	
TEL	()

SC 株式会社佐藤計量器製作所

〒101-0037 東京都千代田区神田西福田町3

TEL 03-3254-8111(代) FAX 03-3254-8119