

SK SATO

温度表示器

SK-M460-T

取扱説明書

SATO KEIRYOKI MFG.CO.,LTD.

－ はじめに －

このたびは温度表示器「SK-M460-T」をお買いあげいただきありがとうございました。

◎この商品は白金測温抵抗体(Pt100Ω：3導線式)を接続することで温度を表示する表示器です。それ以外のご使用はしないでください。(センサは別売りです)

◎ご使用前には必ず取扱説明書(本書)をお読みになり、大切に**保存**してください。

(→P.)は関連事項の参照ページを表します。



警 告

本器は防爆仕様構造ではありませんので、引火性ガスを含んだ気体の測定には絶対に使用しないでください。



爆発注意

爆発する恐れがあり大変危険です

◎ご不明な点がございましたらお買いあげ店または弊社サービスネットワークにご相談ください。



注 意

■本器を正しくご使用いただくために、以下のことをお守りください。

- ・分解、改造しますと故障の原因となりますので、絶対にしないでください。
- ・本器は精密にできていますので落下させたり、振動、衝撃を与えないように注意してください。
- ・直射日光のあたる場所や熱器具の近くでのご使用はやめてください。正しい測定ができただけでなく、故障の原因となります。
- ・粉塵およびチリやホコリの多い場所、塩分が含まれている気体中でのご使用はしないでください。電源プラグの端子等にチリやホコリがたまり火災等の原因につながります。
- ・本器は防水構造ではありませんので、絶対に濡らさないでください。
- ・結露や雨、水滴、水蒸気がかかる場所でのご使用はしないでください。
- ・電氣的ノイズが発生する環境で使用しますと、表示が不安定になったり、誤差が大きくなる場合があります。
- ・本器を設置する際は「P. 5 設置場所、設置方法」を参照の上、落下させないように十分に注意しておこなってください。
- ・本器を持ち運ぶ際は、全ての配線を取り外した状態で移動してください。配線を取り付けた状態での移動は落下等の原因につながります。
- ・付属の AC アダプタ以外をご使用される場合は、定格および仕様が守られているものを選定してください。定格および仕様は「P. 11 配線方法 電源」をご参照ください。
- ・測定範囲外でのご使用は故障の原因となりますので、絶対にしないでください。
- ・本器には、JPt センサは使用できません。必ず JIS C 1604-1997 に準拠した白金測温抵抗体 Pt100Ω (3 導線式) を使用してください。
- ・本器には白金測温抵抗体 Pt100Ω (3 導線式) は付属していません。

- ・ 本器への各配線は「P.8 配線方法」をご参照の上、正しくおこなってください。間違えて配線をされますと本器が故障する恐れがあります。
- ・ 端子台へ配線する際は、緩みのないようにしっかりとネジを締めつけてください。
- ・ 未接続の端子を、中継などの別な用途に使用しないでください。
- ・ 本器をアルコール、シンナー、その他溶剤等で洗ったり、拭いたりしないでください。汚れた場合は柔らかい布等で拭いてください。汚れがひどい場合は水で薄めた中性洗剤に浸した布を、よくしぼってから拭いてください。

■ 感電の恐れがありますので、以下のことをお守りください。

- ・ 本器には、電源スイッチがついておりませんので、電源に接続すると直ちに動作状態となります。
- ・ 本器への電源供給は必ず配線をおこなった上で開始してください。
- ・ 通電中は端子に触れないでください。
- ・ 配線は湿気の多い場所、水に濡れた手や水のかかる場所などでおこなわないでください。
- ・ 粉塵および感電防止のため、ご使用時は必ず端子カバーを取り付けてください。

■ 修理はお買いあげ店または弊社サービスネットワークへお申し付けください。

概 要

本製品は温度によって抵抗値が変化する白金測温抵抗体Pt100Ω（3導線式）を接続できる温度表示器です。

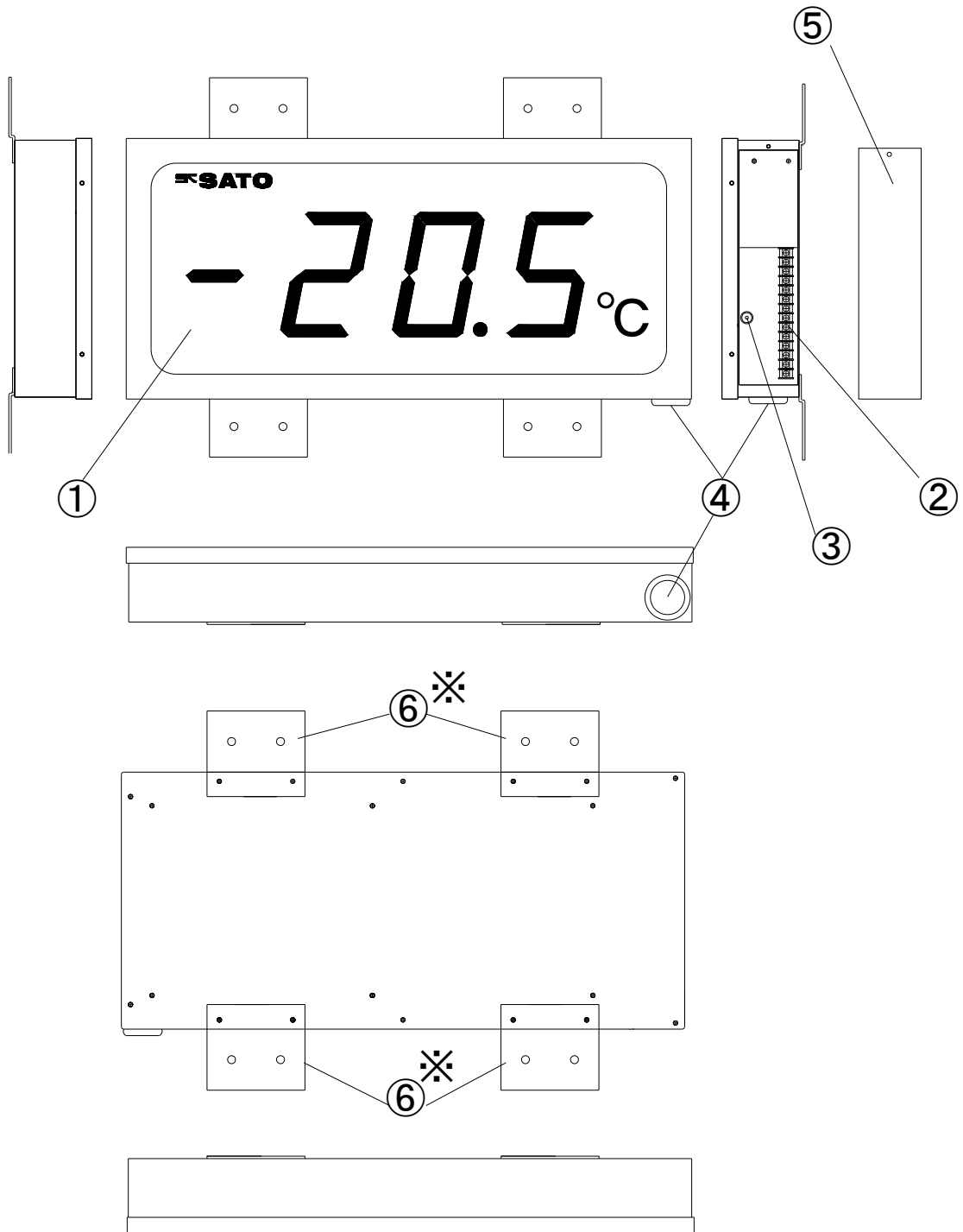
特 長

- 見やすいLED表示（文字高約100mm）
表示部は文字高約100mmの赤色LEDを採用し、遠く離れた場所からでも指示の確認が可能です。
- 薄型形状（奥行き約60mm）で壁掛けによる設置が可能です。
また、オプションの吊り下げ金具にて吊り下げ設置が可能です。
- オプションとして上下限警報機能をご用意しました。（ご注文時指定）
ブザーや回転灯などの警報機器の接続が可能です。

目 次

	ページ
●各部の名称	4
●ご使用方法	5
▪ 設置場所	5
▪ 設置方法	5
1. 壁掛け設置	5
2. 吊り下げ設置(オプション)	7
▪ 配線方法	8
1. 適合ケーブル	9
2. 接続	10
3. 電源	11
●警報設定(オプション)	11
1. 設定方法	12
2. 接続	13
●保守	13
●仕様	14
●サービスネットワーク	15
●保証規定	15
●品質保証書	16

各部の名称



- ① 表示部 (赤色 LED)
- ② 入力端子台
- ③ DC ジャック
- ④ 配線口
- ⑤ 端子カバー
- ⑥ 壁掛け金具

※工場出荷時、壁掛け金具は固定されておりません。
 固定方法は「P.5 設置方法」をご参照ください。

ご使用方法

●設置場所

本器は屋内に設置してください。

壁面への取り付け、吊り下げ設置(オプション)が可能です。

以下のような場所には設置しないでください。

- ・ 可燃性ガス、爆発性ガス、腐食性ガス(SO₂、H₂S など)がある場所
- ・ 周囲温度が0~50℃(湿度 85%rh 以下)を超える場所
- ・ 電氣的ノイズの影響がある場所
- ・ 結露や雨、水滴、水蒸気がかかる場所

●設置方法

本製品は壁掛け金具 4 ヶを付属しています。

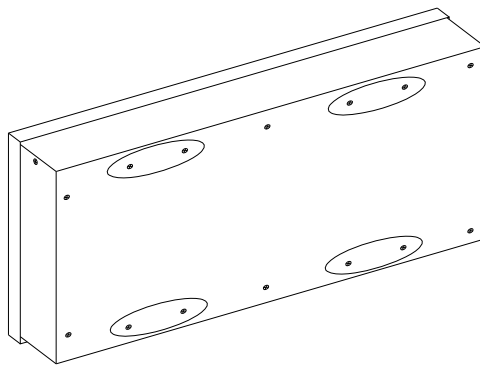
吊り下げ設置にてご使用される場合、オプションとして吊り下げ金具 2 ヶもご用意しています。お買いあげ店または弊社サービスネットワークへお申し付けください。

1. 壁掛け設置

- ①本体ケース裏面の取付ネジ M3 (8 箇所) を取り外してください。

※下図の 8 箇所以外のネジを緩めたり、締め直したりしないでください

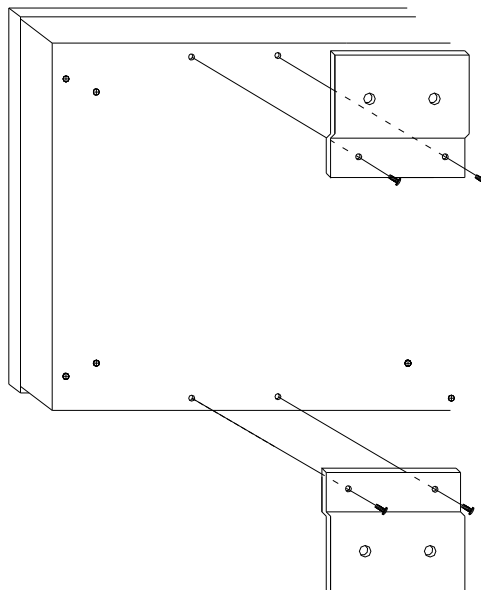
○背面図



- ②付属の壁掛け金具 (4 ヶ) をネジ位置に合わせ、①で取り外したネジでしっかりと締めつけてください。

※取付ネジは必ず本体に取り付けてある M3 ネジを使用してください。

○背面図

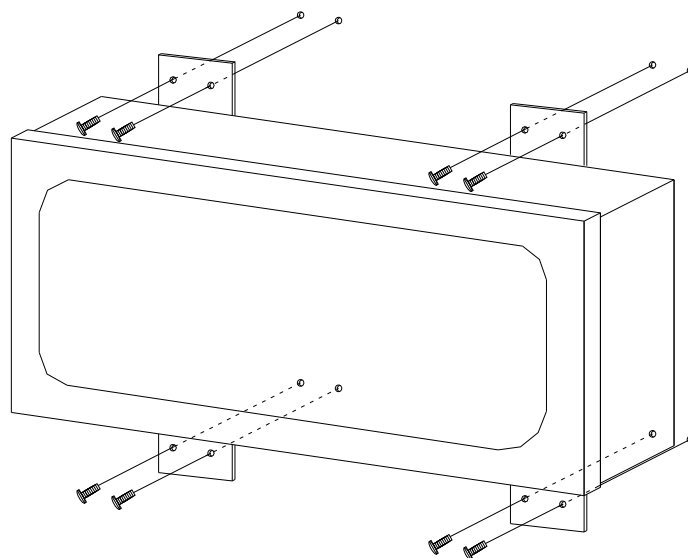


③コンクリート用ネジ(M3~6)などで、壁掛け金具の8箇所をしっかりと固定してください。

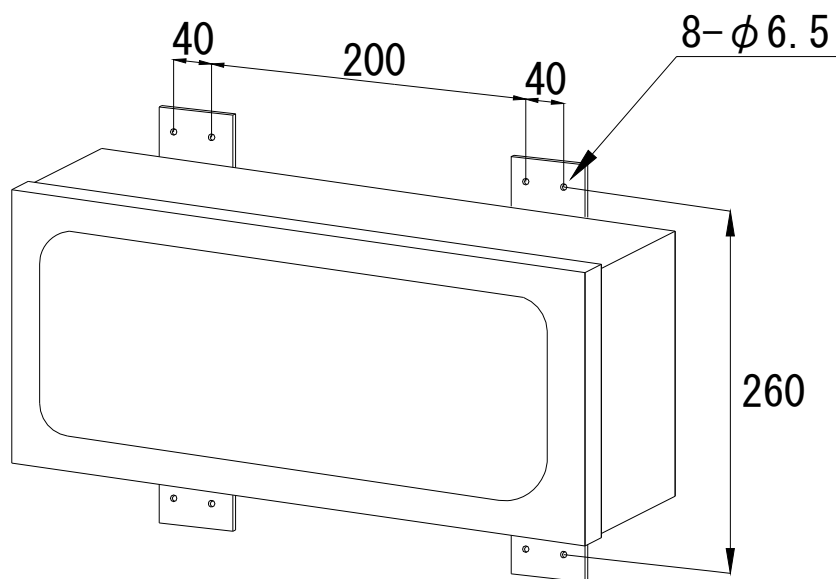
※ネジ(コンクリート用)は付属していません。

※本器の質量は約3.7kgです。設置の際は、強度等を確認の上で適切なネジを選定してください。

○正面図



※取付寸法は下図をご参照ください。



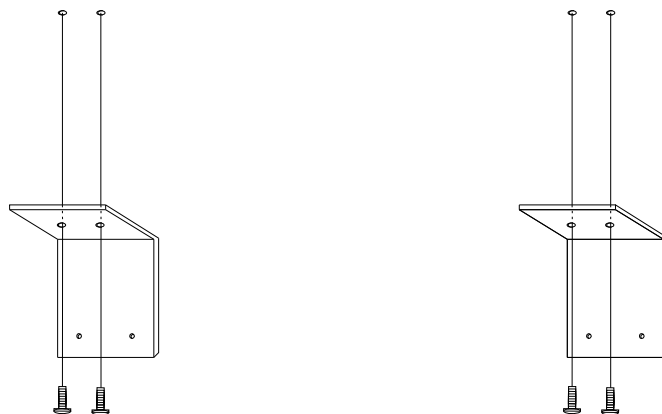
2. 吊り下げ設置 (オプション)

①コンクリート用ネジ(M3~6)などで、吊り下げ金具の4箇所にはっきりと固定してください。

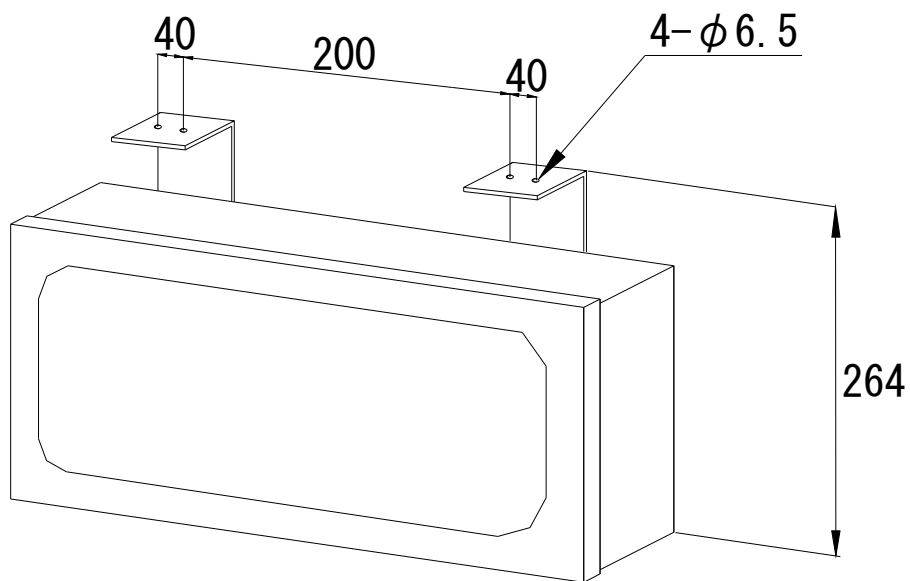
※ネジ(コンクリート用)は付属していません。

※本器の質量は約3.7kgです。設置の際は、強度等を確認の上で適切なネジを選定してください。

○正面図



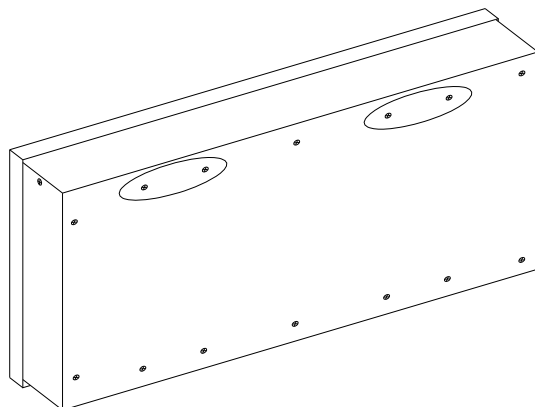
※取付寸法は下図をご参照ください。



②本体ケース裏面の取付ネジ M3(4箇所)を取り外してください。

※下図の4箇所以外のネジを緩めたり、締め直したりしないでください。

○背面図

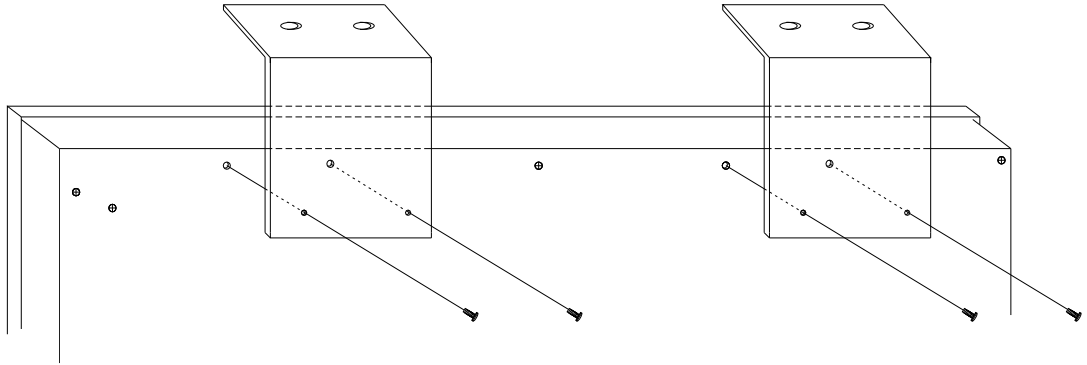


③吊り下げ金具(2ヶ)をネジ位置に合わせ、②で取り外した M3 ネジでしっかりと締めつけてください。

※吊り下げ金具の向きは右下図のように天井へ固定する面(つば)が表示パネル側を向くように取り付けてください。

※取付ネジは必ず本体に取り付けてある M3 ネジを使用してください。

○背面図

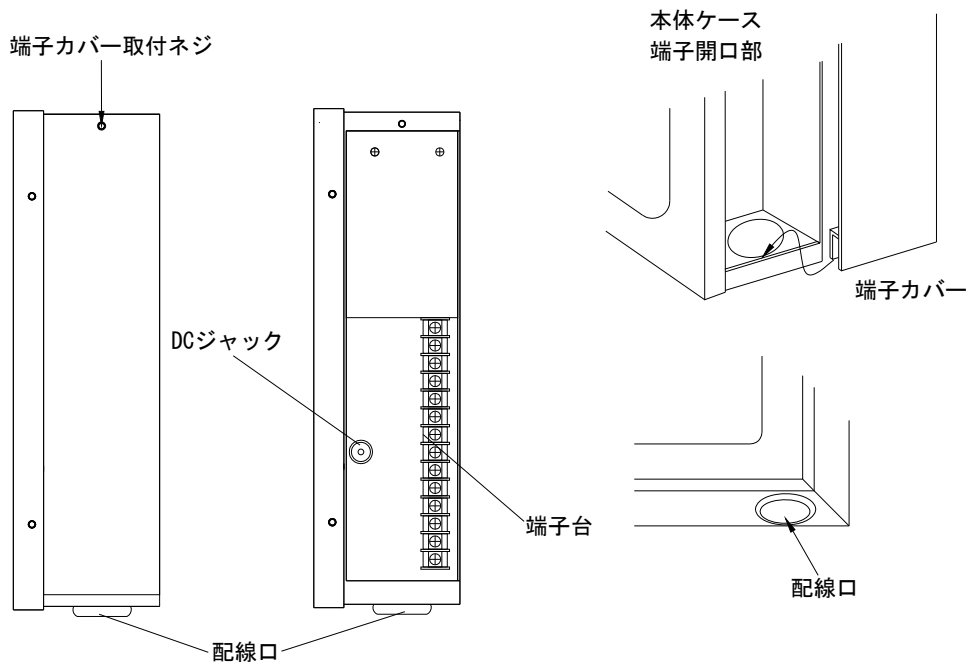


●配線方法

端子カバー取付ネジを外して、端子カバーを取り外し、配線をおこないます。

- ・ 本体ケース底面にある配線口の膜をカットしてください。
- ・ 配線および AC アダプタのコードを配線口に通した上で端子台へ配線してください。
- ・ 配線は適合ケーブル径のケーブルを使用してください。
- ・ 圧着端子のご使用をお勧めします。緩みのないようにしっかりと締めつけてください。
- ・ 配線後は端子カバーを必ず取り付けてください。
- ・ 端子カバーは下部の突起(ツメ)を本体ケースの端子開口部の下縁に引っ掛けて、端子カバー取付ネジで締め付けてください。

※取付ネジは必ず本体に取り付けてある M3 ネジを使用してください。





注 意

- ・本器には、電源スイッチがついておりませんので、電源に接続すると直ちに動作状態となります。
- ・本器への電源供給は必ず配線をおこなった上で開始してください。
- ・配線を間違わないようにご注意ください。間違って配線をされますと本器が故障する恐れがあります。
- ・通電中は端子に触れないでください。感電の恐れがあります。
- ・配線は湿気が多い場所、水に濡れた手や水のかかる場所などでおこなわないでください。
- ・端子台へ配線の際は、緩みのないようにしっかりとネジを締めつけてください。
- ・未接続の端子を、中継などの別な用途に使用しないでください。
- ・圧着端子を使用する際には、線材が露出しないように絶縁チューブ等により必要な絶縁距離をとり、感電、短絡等の予防をしてください。
- ・入力負荷は、仕様定格範囲内でご使用ください。
- ・本器を設置する際は「P.5 設置場所、設置方法」を参照の上、落下させないように十分に注意しておこなってください。
- ・本器を持ち運ぶ際は、全ての配線を取り外した状態で移動してください。配線を取り付けた状態での移動は落下等の原因につながります。
- ・付属の AC アダプタ以外をご使用される場合は、定格および仕様を守られているものを選定してください。
- ・本器には、JPt センサは使用できません。必ず JIS C 1604-1997 に準拠した白金測温抵抗体 Pt100 Ω (3 導線式) を使用してください。
- ・本器には白金測温抵抗体 Pt100 Ω (3 導線式) は付属しておりません。
- ・粉塵および感電防止のため、ご使用時は必ず端子カバーを取り付けてください。

1. 適合ケーブル

適合ケーブル径 : 0.75 sq (AWG18) ~ 0.34 sq (AWG22)

端子ネジサイズ : M3

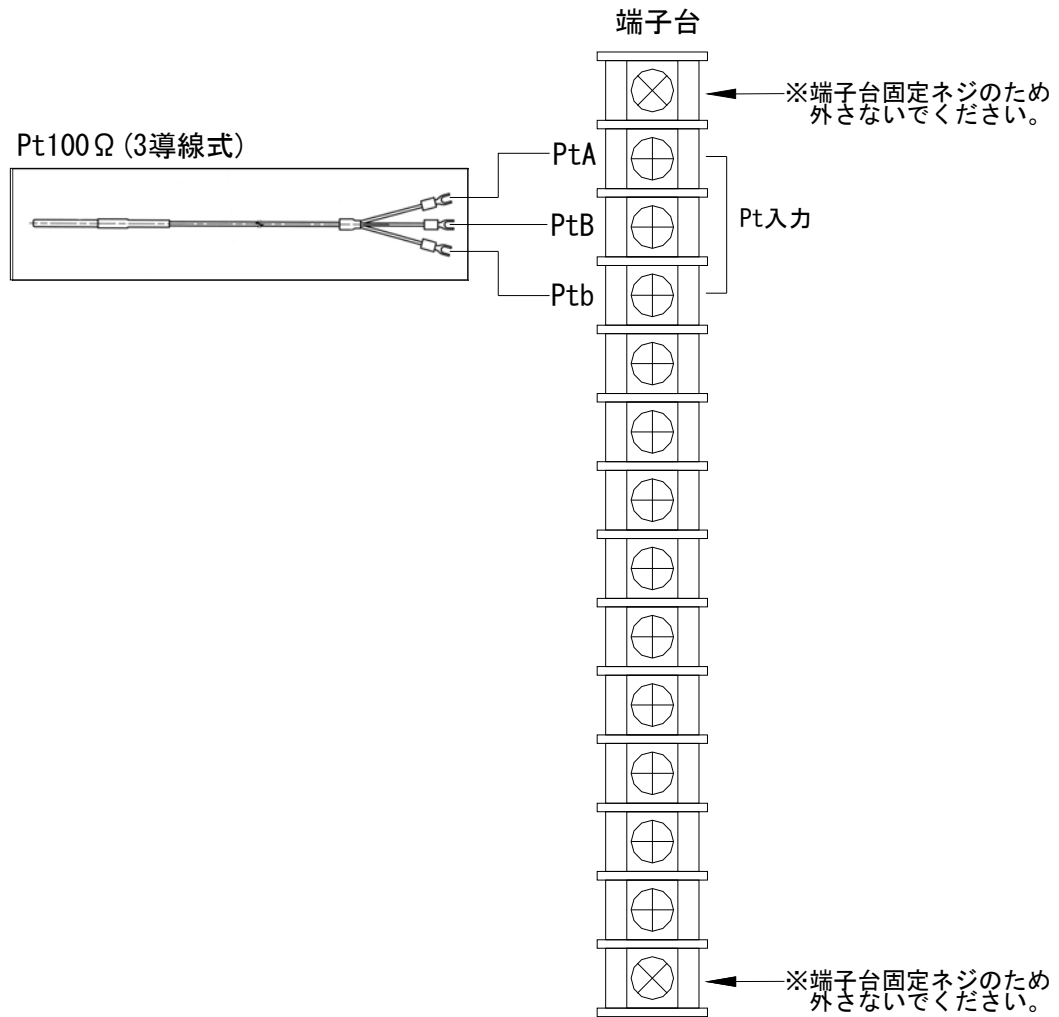
締め付けトルク : 0.5N・m

※ネジの締め付けはネジサイズに合ったドライバービットを使用し、ネジサイズに合った締め付けトルクで締め付けてください。

2. 接続

端子台部の説明をご確認いただき、下図を参考に間違いのないように配線してください。

※端子台の両端の端子ネジは外さないでください。



○端子説明

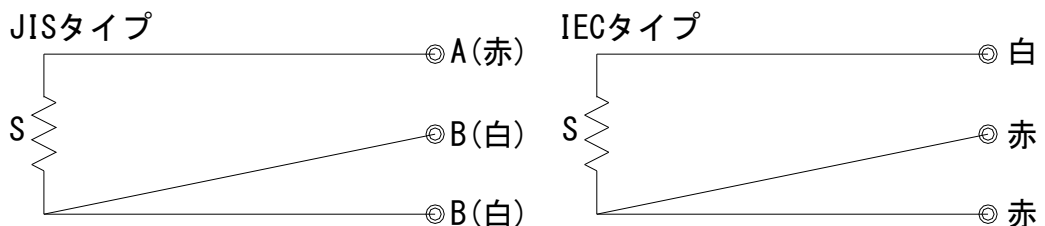
- ・ PtA : Pt100ΩのA(JIS)または白(IEC)を接続してください。
- ・ PtB : Pt100ΩのB(JIS)または赤(IEC)を接続してください。
- ・ Ptb : Pt100ΩのB(JIS)または赤(IEC)を接続してください。

※本器にはPtセンサは付属しておりません。また、JPtセンサは使用できません。

○Pt100Ω (3 導線式)

下図を参考に接続してください。

JIS C 1604-1997 引用




※◎は端子、Sは抵抗素子、端子と抵抗素子を結ぶ線は内部導線を示します。

3. 電源

AC アダプタコードを配線口に通した上で、DC ジャックに AC アダプタのプラグを差し込んでください。表示部に測定値が表示されます。付属の AC アダプタ以外をご使用される場合は、次の仕様のものを選んでください。

<2次側出力> 電 圧 : DC12V

電 流 : 1A

極 性 : 

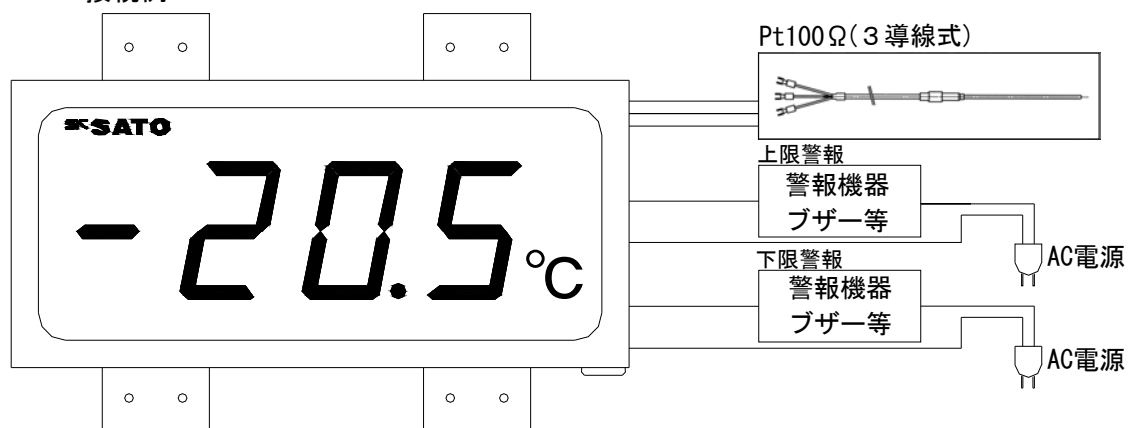
プラグ径 : 外径φ5.5 内径φ2.1 長さ9.5mm

警報設定(オプション)

警報値を設定することで、表示値が警報値を越えた時、または下回った時に警報機器（ブザーや回転灯）を作動させることができます。

※警報機能はオプションです。（ご注文時指定）

- ・ 警報出力はリレー接点出力となっています。ご使用される警報機器を接続してご使用ください。
- ・ 接続する警報機器は、以下の条件を守ってご使用ください。
 定格：耐電圧 AC100～240V
 負荷電流 1A 以下
- ・ 配線位置については「P. 13 接続」をご参照ください。
- ・ 接続例

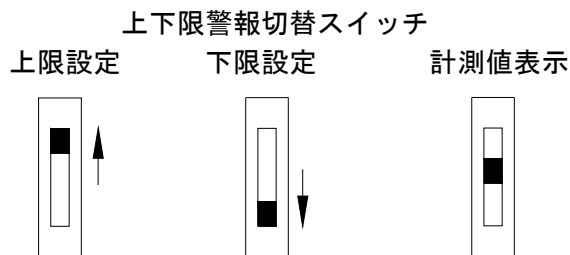


注 意

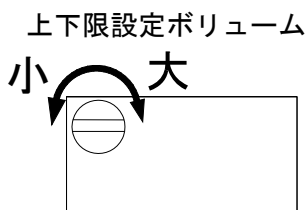
- ・ 本器への電源供給は必ず配線をおこなった上で開始してください。
- ・ 設定は湿気の多い場所、水に濡れた手や水のかかる場所などでおこなわないでください。

1. 設定方法

- ①端子カバー取付ネジを外して、端子カバーを取り外してください。
- ②側面の上部にある上下限警報切替スイッチを上限設定または下限設定へスライドして、設定を切替えてください。警報設定値が表示されます。
スイッチの切替えはピンセットやマイナスドライバーをご使用ください。

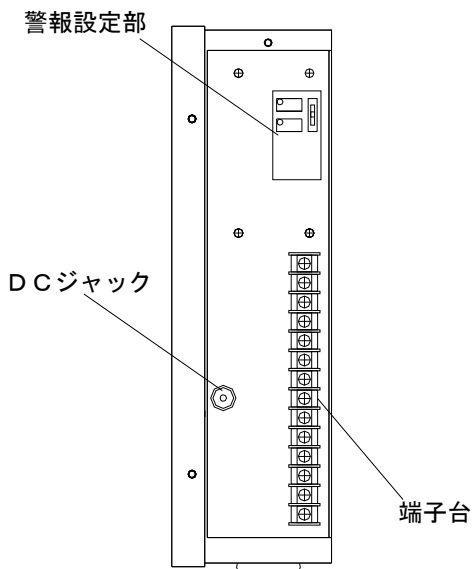


- ③上下限設定ボリュームを回して表示値を警報設定値にあわせてください。
右に回すと設定値が大きくなり、左に回すと設定値が小さくなります。
※警報設定値は表示範囲内(温度: $-20.0 \sim 80.0^{\circ}\text{C}$)を超えないようにしてください。
※工場出荷時警報設定値: 上限 80.0°C 、下限 -20.0°C

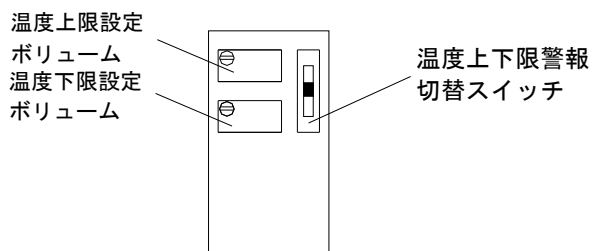


- ④調整値が確定しましたら、上下限警報切替スイッチを中心へ戻してください。表示が計測値表示へと切替わります。

●側面図

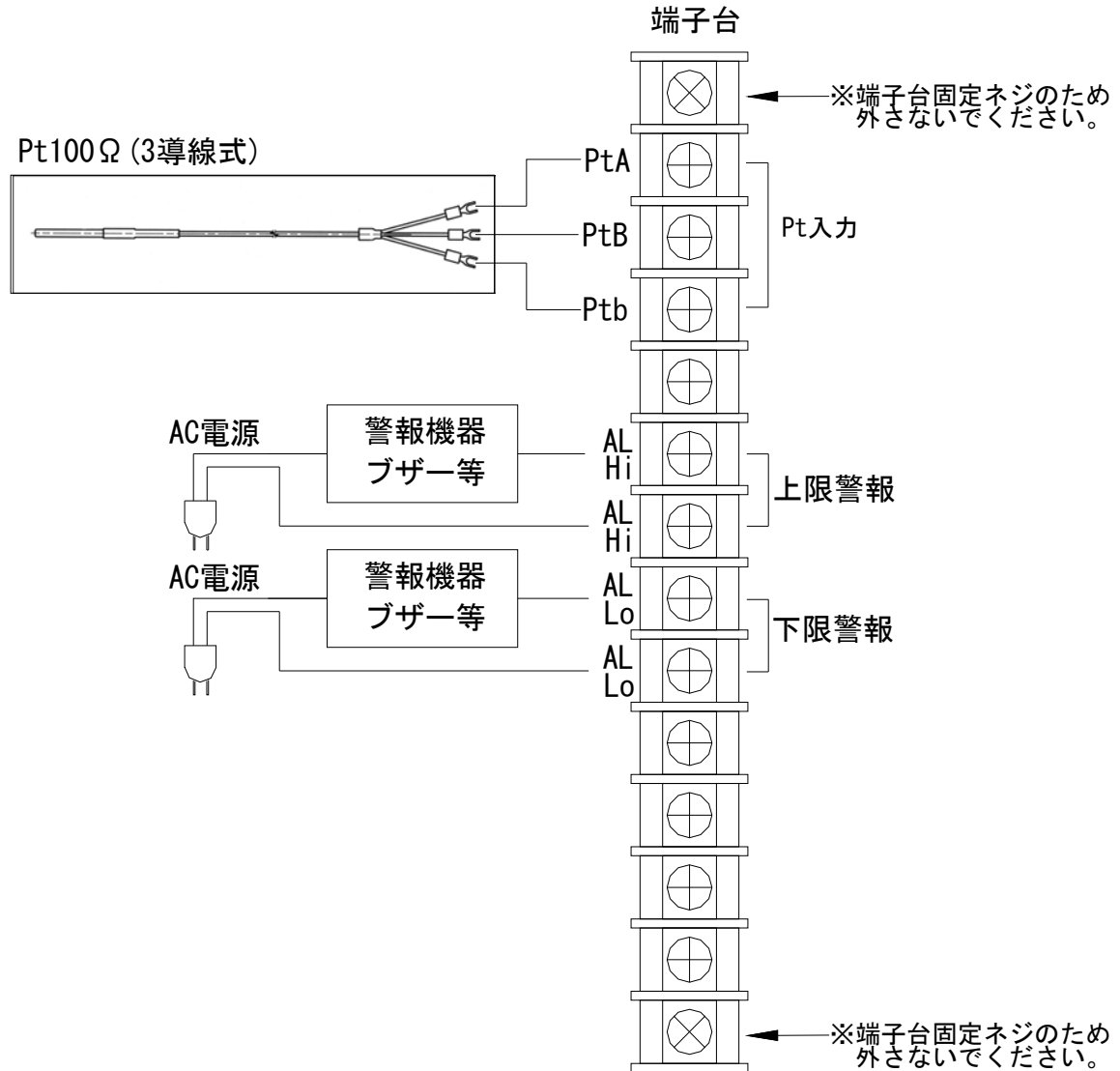


●警報設定部の拡大図



2. 接続

端子台部の説明をご確認いただき、下図を参考に間違いのないように配線してください。
※端子台の両端の端子ネジは外さないでください。



・ AL Hi : 温度上限警報用 警報機器接続端子

・ AL Lo : 温度下限警報用 警報機器接続端子

※警報機器接続端子に極性はありません。上図のように配線してください。

保 守

●保管

下記の使用環境範囲内で保管してください。

0~50°C、85%rh 以下（結露なきこと）

●清掃

本器をアルコール、シンナー、その他溶剤等で洗ったり、拭いたりしないでください。

汚れた場合は柔らかい布等で拭いてください。汚れがひどい場合は水で薄めた中性洗剤に浸した布を、よくしぼってから拭いてください。

仕 様

製品名	温度表示器
型式	SK-M460-T
製品番号	No. 8091-00
表示範囲	-20.0℃～80.0℃
分解能	0.1℃
表示精度	± (0.5℃+1digit)
表示サンプリング速度	約 0.5 秒
表示	7 セグメント赤色 LED 文字高約 100mm
使用環境	0～50℃、85%rh 以下(結露なきこと)
入力接続	端子台
入力	Pt100Ω (3 導線式)
電源	AC アダプタ 12V/1.0A (付属)
消費電力	約 1.6W 約 1.9W(警報機能付きの場合)
材質	本体 : 一般構造用圧延鋼材 (SPCC) パネル : アクリル樹脂
寸法	約 (W)463×(H)213×(D)65mm (突起部を除く)
質量	約 3.7 k g
付属品	取扱説明書 1 冊 壁掛け金具 4 ケ AC アダプタ 1 ケ

※ 仕様および外観は、改良のため予告なく変更することがあります。

オプション	吊り下げ金具 (2 ケ)
-------	--------------

※お買いあげ店または弊社サービスネットワークへお申し付けください。

インターネットホームページ

弊社製品の最新情報は、インターネットホームページでご覧いただけます。
オプションの詳細情報も、こちらからご覧いただけます。

ホームページアドレス <http://www.sksato.co.jp>

サービスネットワーク

- | | | |
|---------|---------------------|----------------------------|
| ■本社営業部 | 〒101-0037 | 東京都千代田区神田西福田町3番地 |
| | TEL 03-3254-8110(代) | FAX 03-3254-8119 |
| ■大阪支店 | 〒540-0037 | 大阪府大阪市中央区内平野町2-1-10 |
| | TEL 06-6944-0921(代) | FAX 06-6944-0926 |
| ■仙台営業所 | 〒989-1304 | 宮城県柴田郡村田町西ヶ丘25-1 |
| | TEL 0224-83-4781(代) | FAX 0224-83-4770 |
| ■名古屋営業所 | 〒460-0011 | 愛知県名古屋市中区大須1-3-16 |
| | TEL 052-204-1234(代) | FAX 052-204-1123 |
| ■富山営業所 | 〒939-8211 | 富山県富山市二口町5-2-3 |
| | TEL 076-494-3088(代) | FAX 076-494-3090 |
| ■福岡営業所 | 〒812-0018 | 福岡県福岡市博多区住吉4-3-2 博多エイトビル4F |
| | TEL 092-451-1685(代) | FAX 092-451-1688 |

保証規定

- 1) 取扱説明書の注意に従った正常な使用状態で故障した場合、お買いあげ後1年間、無償で修理または交換させていただきます。その他の責はご容赦願います。
- 2) 修理の必要が生じた場合は製品に本証を添えて、お買いあげ店または弊社サービスネットワークにご持参またはご送付ください。
- 3) 保証期間内でも次の場合は有償修理となります。
 - イ. 誤用・乱用および取扱不注意による故障
 - ロ. 火災・地震・水害等の災害による故障
 - ハ. 不当な修理や改造および異常電圧に起因する故障
 - ニ. 使用中に生じた傷等の外観上の変化
 - ホ. 消耗品および付属品の交換
 - ヘ. 本証の提示がない場合および必要事項(お買いあげ日、販売店名等)の記入がない場合
- 4) 本証は日本国内でのみ有効です。また、本証は再発行致しません。大切に保管してください。

品質保証書

お願い 本保証書はアフターサービスの際必要となります。お手数でも※印箇所にご記入のうえ本器の最終ご使用者のお手許に保管ください。

※当商品の保証書にご記入された、お客様の個人情報、商品の修理・交換の商品発送などに使用し、それ以外に使用したり、第三者に提供する事は一切ございません。

製品名 温度表示器 型式 SK-M460-T

※お客様名

※ご住所

※TEL

●以下につきましては、必ず販売店にて記入捺印してください。

お買いあげ店名

®

ご住所

TEL

お買いあげ年月日

年

月

日

SK 株式会社 **佐藤計量器製作所**

〒101-0037 東京都千代田区神田西福田町3番地

TEL 03-3254-8111(代) FAX 03-3254-8119