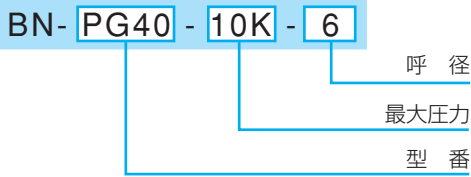


付属品(エアユニット付属品)

圧力計 各種レギュレータ用

型番表示



BN-PG20T



BN-PG40



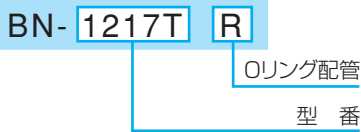
BN-PG40A

標準仕様・型番

型式	表示板径	配管サイズ	配管位置	使用圧力	適応機種	使用流体
EA729-1 BN-PG20T-10K	φ20	Oリング	裏	0~1MPa	BN-3RT5 25T5 25T6 3RT5F	空 気
EA729-2 BN-PG40-10K-6A	φ40	R1/8	裏	0~1MPa	BN-3R21 3RT21F 3RT0 3RT0F 25T0	
BN-PG40A-10K-8A	φ40	R1/4	下	0~1MPa	BN-2510	
BN-PG40A-10K-6A	φ40	R1/8	下	0~1MPa	—	
EA729-3 BN-PG50-10K-8A	φ50	R1/4	裏	0~1MPa	BN-3R01 2501	
BN-PG50A-10K-8A	φ50	R1/4	下	0~1MPa	—	

圧カスイッチ BN-25T5・BN-25T6用

型番表示



*外観寸法は(P.18)のBN-1217T-6Aと同じです。
*25T5、25T6に圧カスイッチを後付する場合は、
下記アダプタと専用ブラケットが必要です。

標準仕様・型番

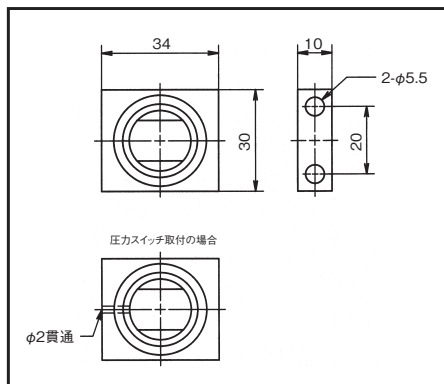
型番 (EA153CG-1) BN-1217T-R	
配管サイズ	Oリング配管
使用流体	空 気
設定圧力範囲 (MPa)	0.1~0.7
使用圧力 (MPa)	0~0.8
耐圧力 (MPa)	1.0
周囲温度 (°C)	5~60
質量 (g)	200
スイッチ	リードスイッチ(RCE1型有接点) ON時LED点灯 リード線1m
接点容量	AC85~115V DC5~30V MAX.25mA

- BN-3RT5...EA153C-12、13、14
- BN-25T6...EA153CD-22、23、24
- BN-3RT5F...EA153CA-22、23、24
- BN-3R21...EA153C-2
- BN-3RT21F...EA153CA-2
- BN-3RT0F...EA153CA-12、13
- BN-25T0...EA53CD-2、3
- BN-3R01...
- EA153C-14、22、23、24、26、28
- BN-2501...EA153CD-36、38

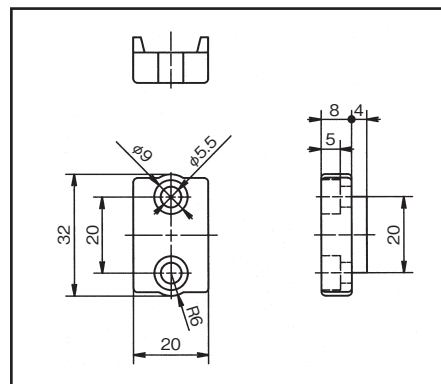
アダプタ / アタッチメント BN-25T5・BN-25T6用

EA153CD-22.-23.-24 : BN-25T6

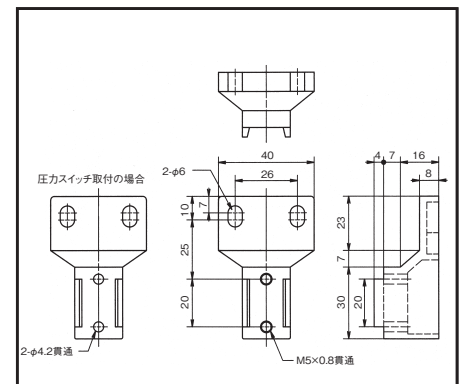
●アダプタ



●アタッチメント



●ブラケット



*25T5、25T6に圧カスイッチを後付する場合は、上記スイッチ取り付け用のアダプタとブラケットが必要です。