

# EA729DA-0~-100、DB-0~-100 圧力計

## ■概要

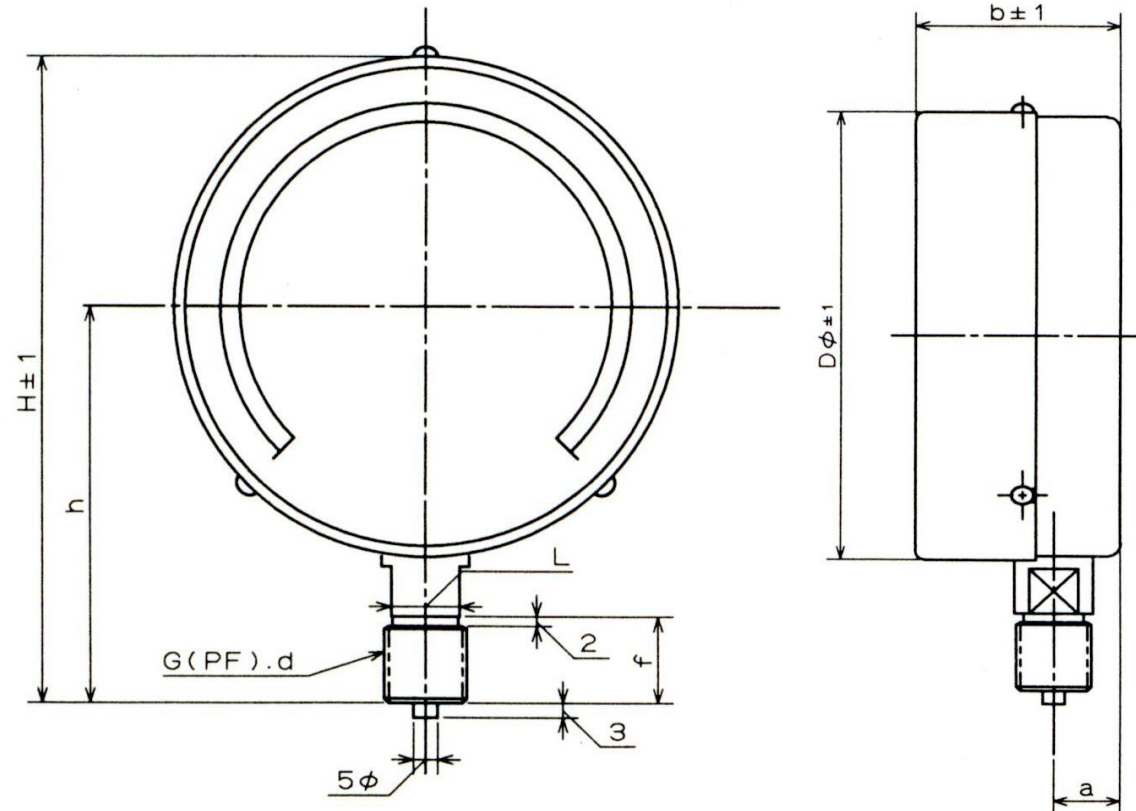
空圧、油圧、その他の一般圧力測定用として製作された兼価版の圧力計です。

## ■特長

○JIS規格に基づいて製造された、品質・性能の安定した製品です。

## ■仕様

- 取付ネジ…PF3/8"
- 接続部材質…黄銅



品番	圧力 (Mpa)	直径
EA729DA-0	-0.1~0	75mm
EA729DA-1	0~0.1	
EA729DA-6	0~0.6	
EA729DA-10	0~1.0	
EA729DA-16	0~1.6	
EA729DA-20	0~2.0	
EA729DA-30	0~3.0	
EA729DA-40	0~4.0	
EA729DA-50	0~5.0	
EA729DA-60	0~6.0	
EA729DA-100	0~10	
EA729DB-0	-0.1~0	100mm
EA729DB-1	0~0.1	
EA729DB-6	0~0.6	
EA729DB-10	0~1.0	
EA729DB-20	0~2.0	
EA729DB-30	0~3.0	
EA729DB-40	0~4.0	
EA729DB-50	0~5.0	
EA729DB-60	0~6.0	
EA729DB-100	0~10	

品番	接液部形状	Dφ	a	b	f	L	H	h
DA-0~DA-100	3/8PF	78	13.5	42	18	14	109	70
DB-0~DB-100		103	14	46	18	14	134	82.5