

EA729DC-0~-100、DD-0~-100 ツバ付圧力計

■概要

空圧、油圧、その他の一般圧力測定用として製作された廉価版の圧力計です。

■特長

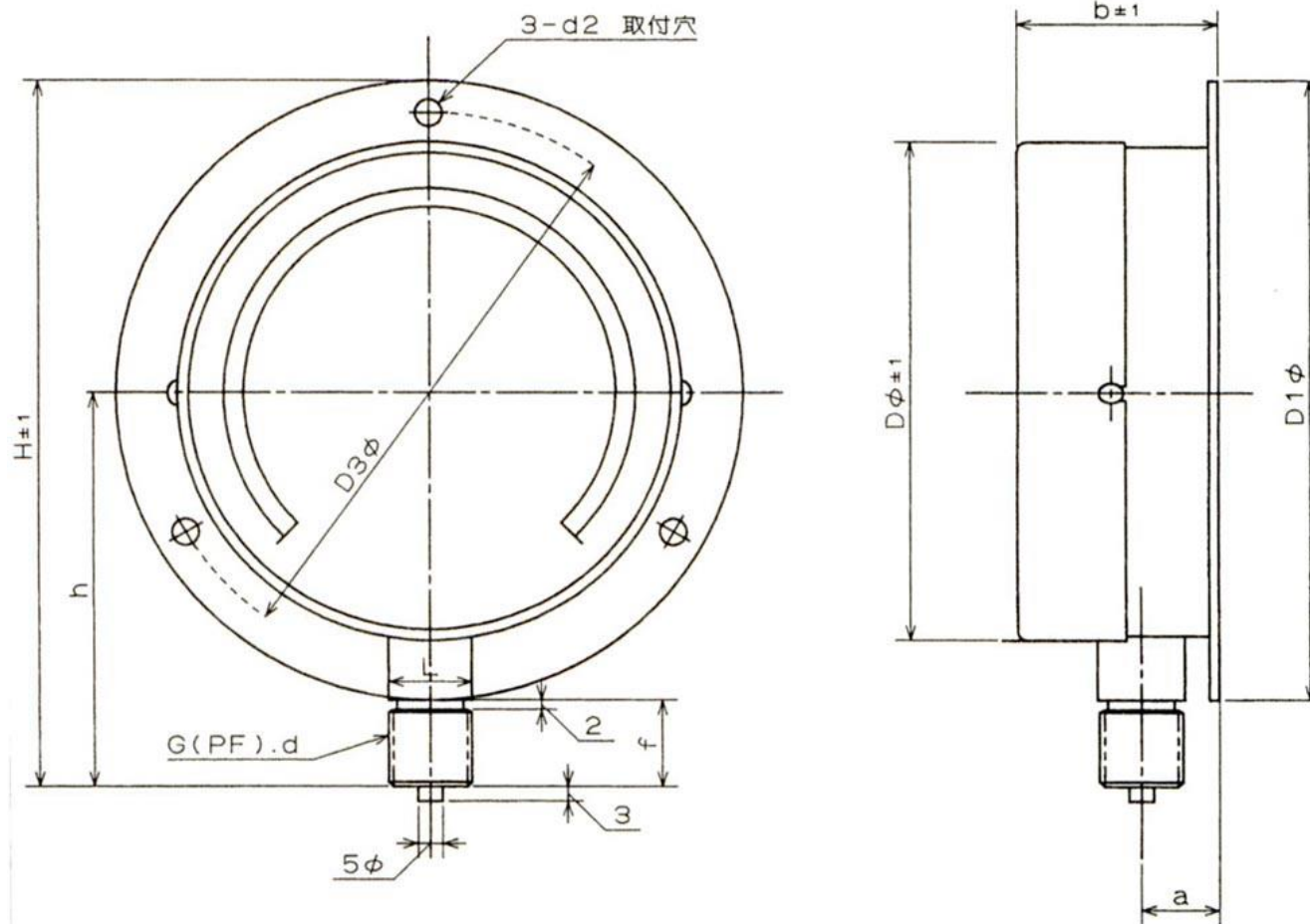
○JIS規格に基づいて製造された、品質・性能の安定した製品です。

■仕様

- 取付ネジ…G3/8"
- 接続部材質…黄銅
- 精度…±1.6%F.S



品番	圧力 (Mpa)	直径
EA729DC-0	-0.1~0	75mm
EA729DC-1	0~0.1	
EA729DC-6	0~0.6	
EA729DC-10	0~1.0	
EA729DC-16	0~1.6	
EA729DC-20	0~2.0	
EA729DC-30	0~3.0	
EA729DC-50	0~5.0	
EA729DC-100	0~10	
EA729DD-0	-0.1~0	100mm
EA729DD-1	0~0.1	
EA729DD-6	0~0.6	
EA729DD-10	0~1.0	
EA729DD-20	0~2.0	
EA729DD-30	0~3.0	
EA729DD-50	0~5.0	
EA729DD-100	0~10	



品番	接液部形状	Dφ	D1φ	D3φ	a	b	d2	f	L	H	h
DC-0~DC-100	3/8G	78	98	88	15.5	39	4.5	18	17	119	70
DD-0~DD-100		103	128	115	16	41	5.5	18	17	146	82