

# EA729DE-6~-250・DF-6~-250 圧力計

## ■概要

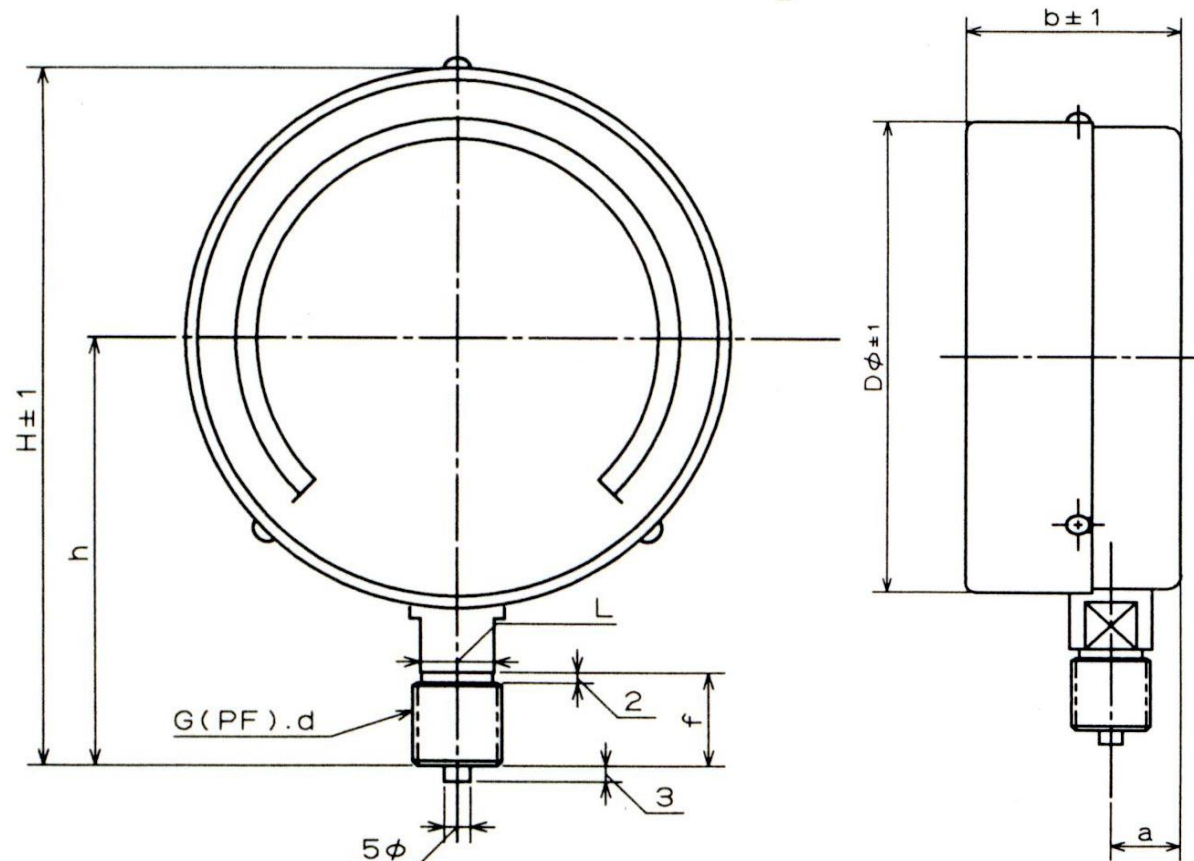
新計量法に基づき、型式承認を受けた製品ですので、信頼性も高く広範囲な分野で使用していただける製品です。

## ■特長

- ★取扱いが容易で耐久性にも優れています。
- ★圧力範囲の種類が豊富なので機種選択が容易にできます。

## ■仕様

- 取付ネジ…PF3/8"
- 接続部材質…黄銅



品番	圧力 (Mpa)	直径
EA729DE-6	0~0.6	75mm
EA729DE-10	0~1.0	
EA729DE-16	0~1.6	
EA729DE-20	0~2.0	
EA729DE-30	0~3.0	
EA729DE-40	0~4.0	
EA729DE-50	0~5.0	
EA729DE-60	0~6.0	
EA729DE-100	0~10	
EA729DE-250	0~25	
EA729DF-6	0~0.6	100mm
EA729DF-10	0~1.0	
EA729DF-16	0~1.6	
EA729DF-20	0~2.0	
EA729DF-30	0~3.0	
EA729DF-40	0~4.0	
EA729DF-50	0~5.0	
EA729DF-60	0~6.0	
EA729DF-100	0~10	
EA729DF-250	0~25	

品番	接液部形状	Dφ	a	b	f	L	M	H	h
DE-6~DE-250	3/8PF	78	13.5	42	18	14	-	109	70
DF-6~DF-250		103	14	46	18	14	-	134	82.5