

# EA729DG-6~-250・DH-6~-250 ツバ付圧力計

## ■概要

新計量法に基き、型式承認を受けた製品ですので、信頼性も高く広範囲な分野で使用していただける製品です。

## ■特長

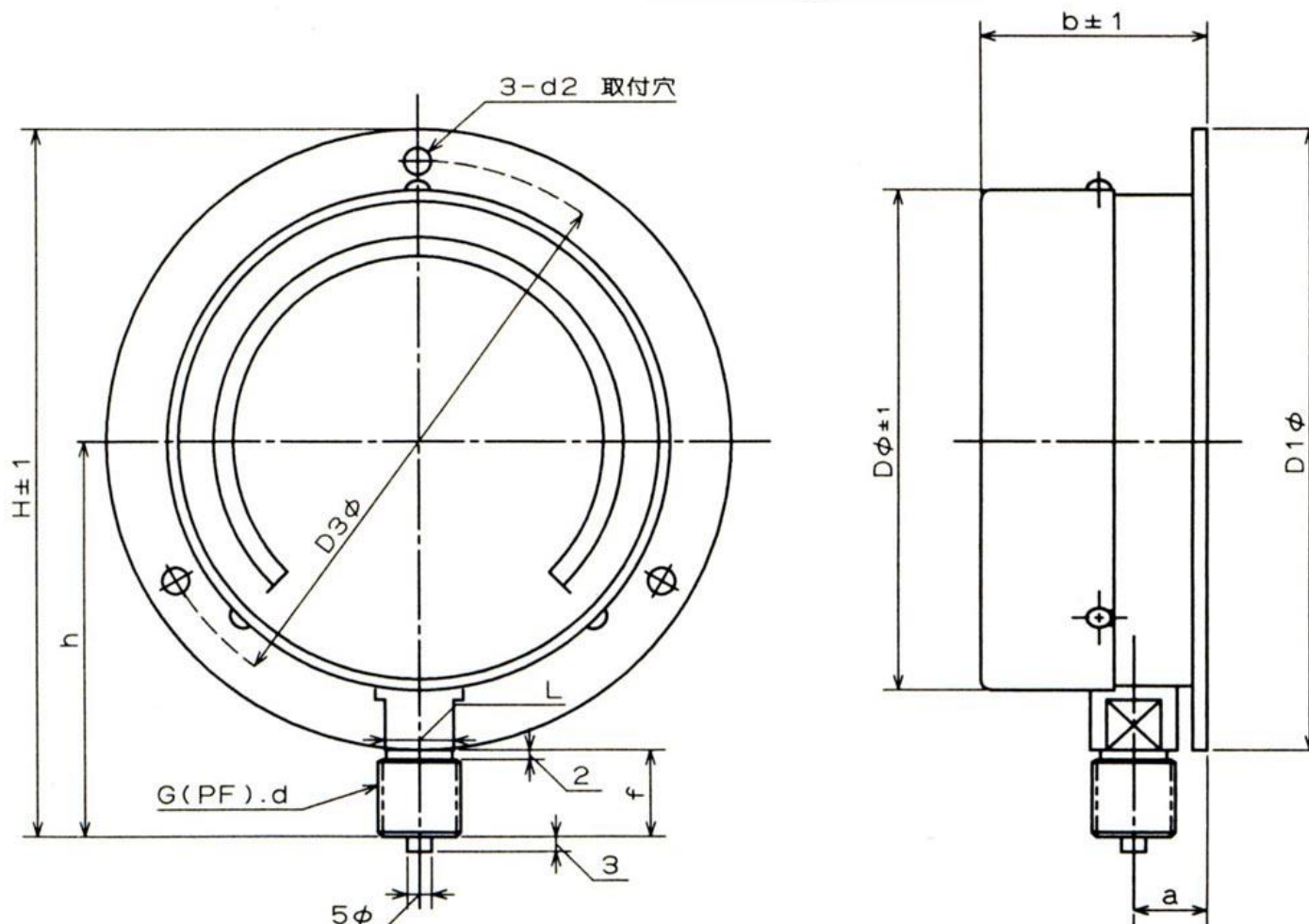
- ★取扱いが容易で耐久性にもすぐれております。
- ★圧力範囲の種類が豊富なので種類の選択が容易にできます。

## ■仕様

- 取付ネジ…G3/8"
- 接続部材質…黄銅
- 精度…±1.6%F.S



品番	圧力(Mpa)	直径
EA729DG-6	0~0.6	75mm
EA729DG-10	0~1.0	
EA729DG-16	0~1.6	
EA729DG-20	0~2.0	
EA729DG-30	0~3.0	
EA729DG-50	0~5.0	
EA729DG-100	0~10	
EA729DG-250	0~25	
EA729DH-6	0~0.6	100mm
EA729DH-10	0~1.0	
EA729DH-16	0~1.6	
EA729DH-20	0~2.0	
EA729DH-30	0~3.0	
EA729DH-50	0~5.0	
EA729DH-100	0~10	
EA729DH-250	0~25	



品番	接液部形状	Dφ	D1φ	D3φ	a	b	d2	f	L	H	h
DG-6~DG-250	3/8G	78	98	88	14	42	4.5	18	14	119	70
DH-6~DH-250		103	128	115	14	46	5.5	18	14	146	82